

HYBRID-LÖSUNGEN



ALL-IN-ONE: LEISTUNG, SIGNALE UND ETHERNET

Hybrid-Lösungen sparen Zeit, Platz und Geld

Einkabellösungen mit Hybrid-Steckverbindern (OCT – One Cable Technology) gewinnen in der Automatisierung und Robotik zunehmend an Bedeutung. Sie übertragen Leistung, Signale und Ethernet in einer Verbindung. Das spart Montagezeit, Platz und Geld. Charakteristisch für die Steckverbinder der HUMMEL AG ist die absolute Industrietauglichkeit. Metallgehäuse schützen die sensiblen und schlagempfindlichen Kontakteinsätze sicher und zuverlässig. Die verschiedenen Gehäusebauformen, Einsätze und Kontakte lassen sich kombinieren und bieten dem Anwender damit eine Vielzahl an Varianten.

Hybrid-Lösungen

- // reduzierte Anzahl von Steckverbindern
- // geringerer Konfektionsaufwand
- // UL- und VDE-Zulassungen

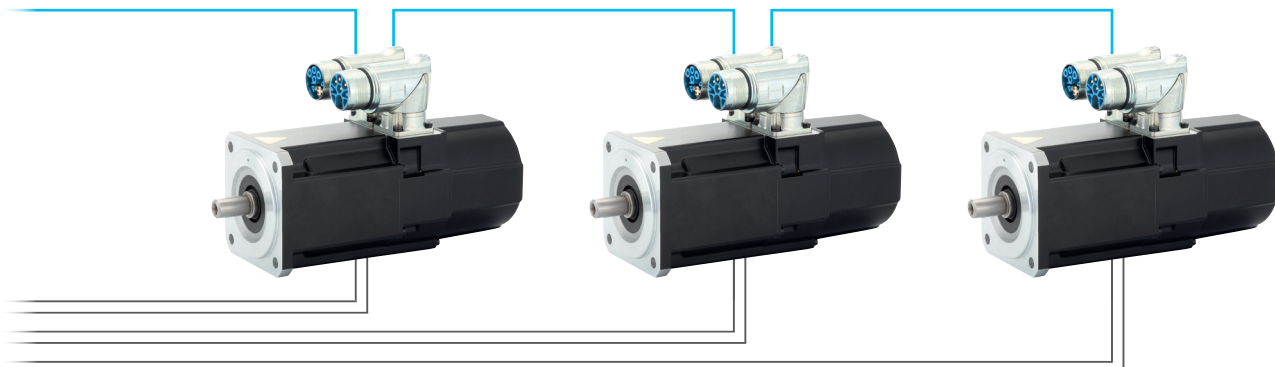
- // mechanischer Schutz der Kontakteinsätze
- // zusätzliche Option: Zusammenführung verschiedener Kabel in einen Steckverbinder (Multi-Einsatz)



Einkabellösung (Daisy Chain)

- // reduzierte Anzahl an Kabeln
- // geringere Komplexität der Verkabelung

- // weniger Gewicht, weniger Platz
- // kürzere Montagezeit

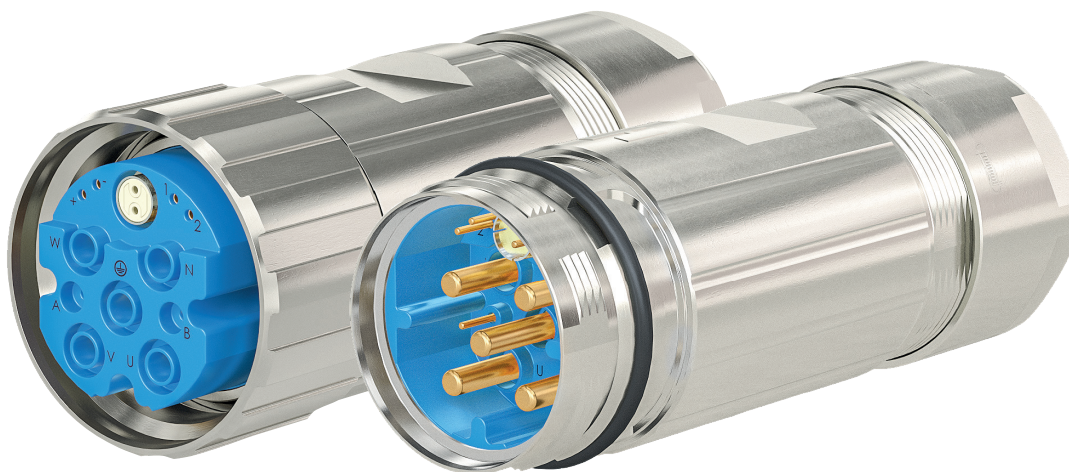
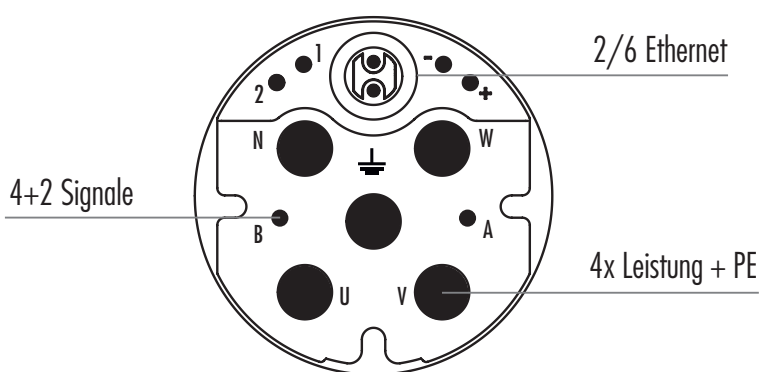


Herkömmliche Verkabelung

Das robuste Kraftpaket

Der M 40 Hybrid vereint die Power der Standardbaureihe mit der Vielseitigkeit eines Hybrid-Steckverbinders. Dieser Rundsteckverbinder überträgt Leistung bis zu 55 A und parallel Datenraten bis 100 Mbit/s. Eine Besonderheit sind die hohen elektrischen Kennwerte der Signalkontakte. Sie ermöglichen Anwendern in der Servo-Technik Übertragungsraten von bis zu 300 V/8 A für Bremsen.

- // kompakte und robuste Bauweise
- // absolute Industrietauglichkeit für raue Umgebungen
- // Schraub- oder Schnellverschluss
- // TWILOCK-S: steckbar mit Speedtec



Elektrische Daten



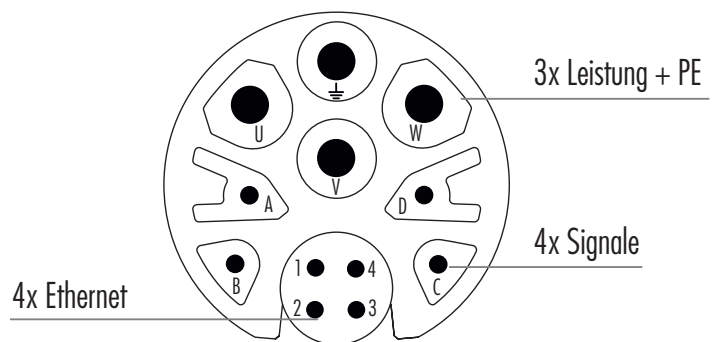
	Leistung	Signale	Ethernet
Anzahl Kontakte	4+PE	4+2	2 oder 6
Kontaktdurchmesser	3,6 mm	1 mm	1/0,6 mm
Anschlussquerschnitt	1,5-10 mm ²	0,14-1,5 mm ²	0,14-1,5/0,05-0,34 mm ²
Nennstrom	55 A	7 A	2/1,2 A
Nennspannung	630 AC 850 DC	150/300 V~	30 V~
Prüfspannung	4000 V~	500/1500 V~	500 V~
Datenübertragung	–	–	Cat5e

Die leistungsstarke All-in-One-Lösung

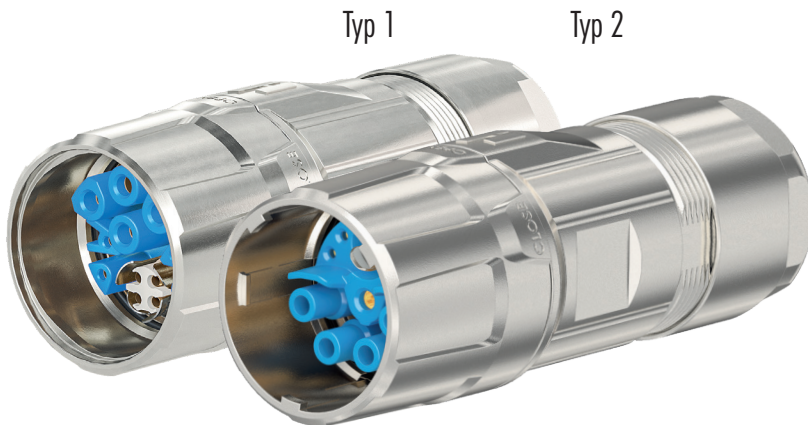
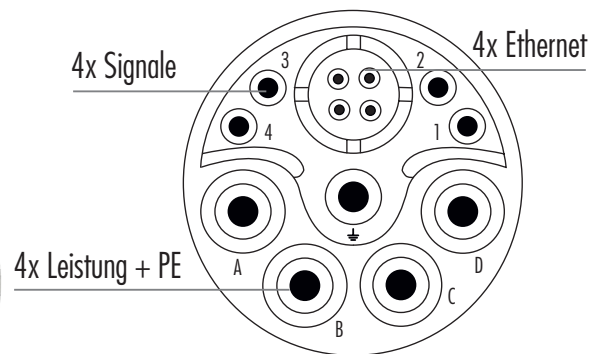
Der M 23 Hybrid ist die kompakte All-in-One-Lösung für die Übertragung von Leistung, Fast Ethernet und Signalen. Der Steckverbinder vereint Datenübertragung nach CAT.5e mit hoher Leistungsdichte. Damit ist der M 23 Hybrid die ideale Lösung für Einkabelanwendungen in der Automatisierung und Robotik.

- // zahlreiche Gehäusebauformen
- // modulare Bauweise bietet viele Varianten
- // Schraub- oder Schnellverschluss
- // TWILOCK-S: steckbar mit Speedtec

Typ 1 (4+4+3+PE)



Typ 2 (4+4+4+PE)



Elektrische Daten

	Typ 1			Typ 2		
	Leistung	Signale	Ethernet	Leistung	Signale	Ethernet
Anzahl Kontakte	3+PE	4	4	4+PE	4	4
Kontaktdurchmesser	2 mm	1 mm	0,6 mm	2 mm	1 mm	0,8 mm
Anschlussquerschnitt	0,75-4 mm ²	0,14-1,5 mm ²	0,08-0,34 mm ²	0,75-4 mm ²	0,14-1,5 mm ²	0,08-0,34 mm ²
Nennstrom	28 A	8 A	2 A	28 A	8 A	2 A
Nennspannung	600 AC 850 DC	300 V~	60 V~	600 AC 850 DC	50 V~	50 V~
Prüfspannung	4000 V~	2500 V~	500 V~	3310 V~	500 V~	500 V~
Datenübertragung	–	–	> 500 Mbit/s	–	–	> 500 Mbit/s

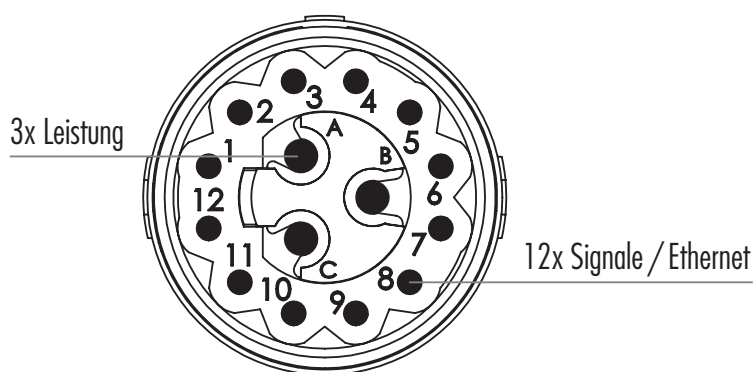


M 16 (12+3)

Die bewährte und kompakte Verbindungslösung

Eine bewährte Lösung bietet der Steckverbinder M 16 (12+3). Mit einer Leistungsverarbeitung bis 12 A und der Datenübertragungsrate von bis zu 100 Mbit/s steht dem Anwender eine kompakte Verbindungslösung mit ansprechenden Leistungsdaten zur Verfügung.

- // bewährte und kompakte Lösung
- // Leistungsverarbeitung bis 12 A
- // geringer Platzbedarf, wenig Gewicht
- // ideal für beengten Bauraum und kleine Endgeräte



Elektrische Daten



	Leistung	Signale / Ethernet
Anzahl Kontakte	3	12
Kontaktdurchmesser	1,25 mm	0,8 mm
Anschlussquerschnitt	0,5-1,5 mm ²	0,08-0,34 mm ²
Nennstrom	12 A	3 A
Nennspannung	60 V~	24 V~
Prüfspannung	2500 V~	1500 V~
Datenübertragung	–	Cat5e

Die Industrial Ethernet Lösungen

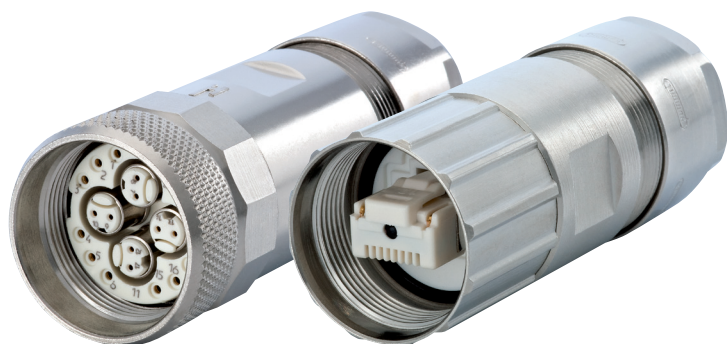
Die Steckverbindererien M 23 RJ 45 sowie M 23 Profinet ergänzen das HUMMEL-Sortiment in Sachen Industrial Ethernet ideal. Diese beiden Verbindungslösungen sind bewährte industrietaugliche Varianten zur Übertragung von hohen Datenraten in der Automation und Robotik. Sie sind verfügbar in zahlreichen Gehäusebauformen. Das robuste Metallgehäuse bietet auch in rauen Umgebungen einen sicheren, mechanischen Schutz für die schlagempfindlichen Kontakteinsätze.

M 23 Profinet

- // Datenübertragung bis in den Gigabit-Bereich
- // fünf getrennte Schirmpotenziale
- // sicherer Datentransfer ohne Übersprechen
- // vier geschirmte Twinax-Einsätze
- // zwölf zusätzliche Positionen für Signal oder Leistung

M 23 RJ 45

- // robustes Metallgehäuse für RJ 45-Patchkabel
- // industrietauglicher Einsatz von gängigen Netzkabeln
- // Schutzklasse IP 67 in verriegeltem Zustand
- // geeignet für Dauerbetrieb oder Wartungsschnittstelle
- // verschiedene Bauformen für vielfältigen Einsatz



HUMMEL AG

Lise-Meitner-Straße 2
79211 Denzlingen
Germany
www.hummel.com

Tel. +49 (0) 76 66 / 9 11 10-300
Fax +49 (0) 76 66 / 9 11 10-9420
E-Mail info@hummel.com

