

Thermostatventil

MA-000098



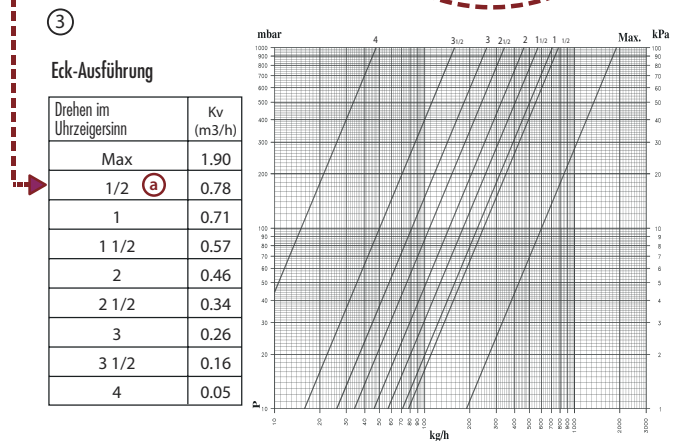
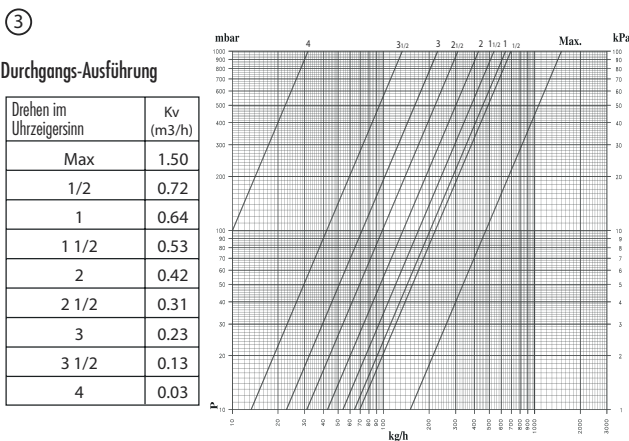
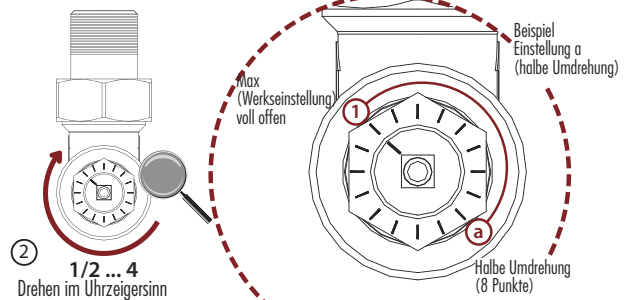
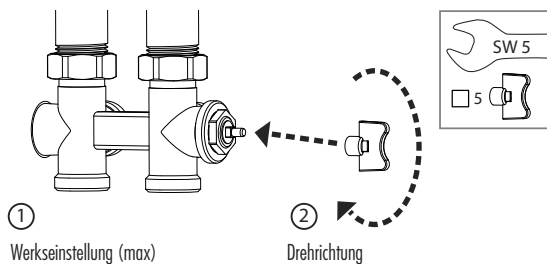
Montageanleitung

Montage des Thermostatventils

Bei der Montage des Ventil-Unterteils ist darauf zu achten, dass der Thermostatfühler nicht über dem Ventil steht. Weiterhin ist die Flussrichtung zu beachten.

Voreinstellung des Thermostatventils:

Das Ventil kann mit einem handelsüblichen Lüftungsschlüssel (5 mm) voreingestellt werden. Im Auslieferungszustand befindet sich das Ventil auf der Einstellung maximaler Durchfluss ①. Um die Voreinstellung vorzunehmen, drehen Sie das Ventil im Uhrzeigersinn von Max. bis zu geschlossen ②. Der Wert jeder halben Umdrehung ist in der Tabelle ③ abzulesen. Zwischenpositionen ergeben sich aus dem Diagramm.



Max. Differenzdruck = 0,04 - 0,2 bar (4 - 20 kPa, empfohlen 10 kPa) Max. Druck= 10 bar - Max. Temp. 120°C

Anschlussoption der Mittelanschlussgarnitur (Rechts - Links tauschbar)

Die Mittelanschlussgarnitur ist für den Rechts- und Linksanschluss geeignet. Werkseitig wird die Armatur so ausgeliefert, dass der Thermostatfühler auf der rechten Seite montiert werden kann. Falls ein Linksanschluss erforderlich ist, drehen Sie mittels einer passenden Stecknuss die Ventileinsätze rechts (unter der weißen Bauschutzkappe) und links (unter der verchromten Messingkappe) aus dem Armaturenkörper heraus und tauschen diese. Die Ventileinsätze sind selbstdichtend und können einmalig getauscht werden.

Montage des Thermostatfühlers:

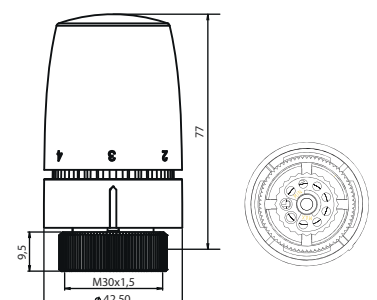
Zur Befestigung des Thermostatkopfes am Thermostatventil-Unterteil drehen Sie den Thermostatkopf auf Stellung MAX (vollständig geöffnet). Danach schrauben Sie den Fühler mit der Mutter auf das Ventil-Unterteil.

Temperaturbegrenzung des Thermostatfühlers:

Um ungewollten Temperatureinstellungen vorzubeugen, verfügt der Thermostatkopf über einen Begrenzungsstift an der Rückseite (siehe Skizze). Mit diesem Begrenzungsstift lässt sich ein Einstellbereich fixieren. Ziehen Sie dazu mit einem Schraubendreher den verchromten Stift aus der Bohrung heraus und platzieren Sie diesen zwischen den Position Min und Max. Danach schrauben Sie den Thermostatfühler wieder auf das Thermostatventil-Unterteil.

Pflege des Thermostatfühlers:

Die Thermostatfühler haben eine besonders vergütete Oberfläche. Die Reinigung sollte nur mit einem weichen Tuch erfolgen. Keine Scheuermittel oder chemische Reinigungsmaterialien verwenden.



Thermostatic valves

MA-000098



Assembly Instruction

Assembly of thermostatic valve and head

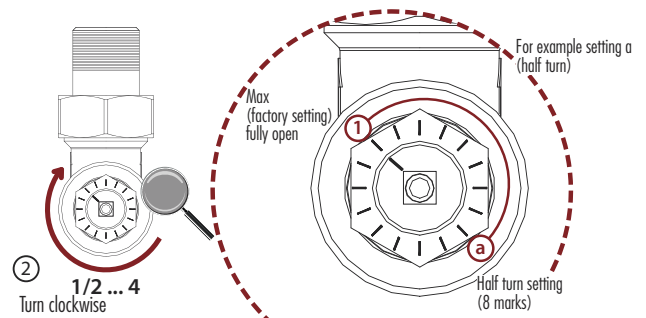
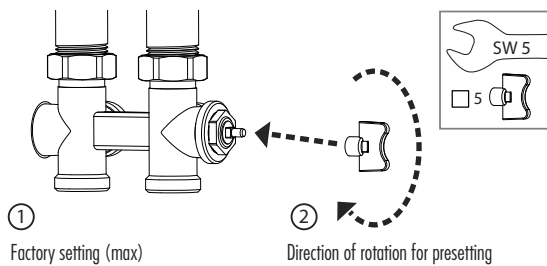
When mounting the valve lower part, please consider that the thermostat does not stand above the valve. Also, pay attention to the flow direction.

Pre-adjustment of thermostatic valve:

Pre-adjustment of thermostatic valve

The valve can be preset with a common air-vent key (5 mm) by turning the adjusting screw. When delivered, the valve is adjusted to maximum flow rate (Max) - see ①

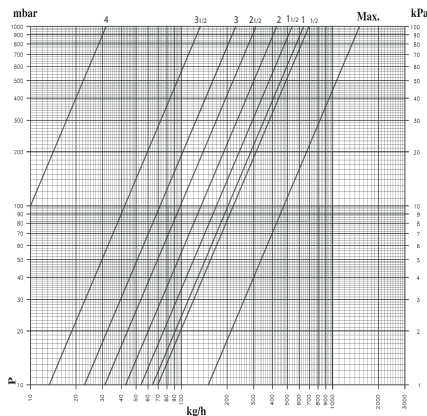
For presetting, please turn the adjusting screw clockwise (toward closing position) starting from Max. - see ②. Use half turns to set the flow rate following the tables and diagrams presented below. - see ③



③

Straight version

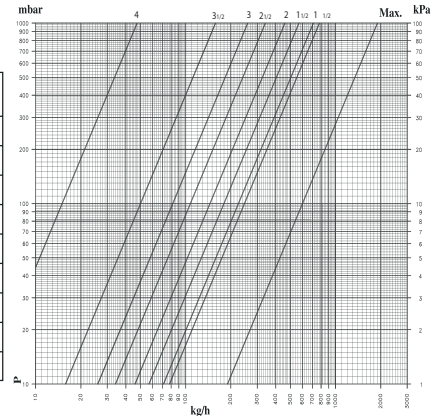
Turn clockwise	Kv (m ³ /h)
Max	1.50
1/2	0.72
1	0.64
1 1/2	0.53
2	0.42
2 1/2	0.31
3	0.23
3 1/2	0.13
4	0.03



③

Angle version

Turn clockwise	Kv (m ³ /h)
Max	1.90
1/2 a	0.78
1	0.71
1 1/2	0.57
2	0.46
2 1/2	0.34
3	0.26
3 1/2	0.16
4	0.05



Max. differential pressure = 0,04 - 0,2 bar (4 - 20 kPa, recommended 10 kPa) Max. pressure = 10bar - Max. Temp. 120°C

The double connection fitting is suitable for right and left connection.

The factory-made version is for mounting the thermostat on the right side. In case a left-side connection is required, please use a suitable box nut and turn the valve inserts right (under the blue safety cap) and left (under the chrome-plated brass cap) out of the valve body and exchange them. The valve inserts are self-adjusting and can be exchanged one time.

Mounting of thermostatic head:

For fixing the thermostatic head on the valve lower part, please turn the head on position MAX. (completely open). Then, screw the head with the nut onto the valve lower part.

Temperature limiting of the thermostatic head:

To avoid inadvertent temperature adjustment, you will find a limiting pin on its backside (see sketch). The adjustment area can be fixed with this pin. Please pull the chrome-plated pin out of the bare with a screwdriver and place it between Min. + Max.- position. Then, screw the thermostatic head on the valve lower part again.

Maintenance of thermostatic head:

The head's surface is specially coated (tempered). For cleaning, use only soft cloth. Do not use abrasives or detergents.

