

**Thermostatfühler DESIGN / Thermostatic head DESIGN**

**MA-0000100**

**Montageanleitung / Assembly Instructions**

**Technische Beschreibung / Technical description:**

Der Thermostatfühler ist ein Proportionalregler ohne Hilfsenergie (P-Band 2K) mit eingebautem Festkörperfühler. Die Sollwerteneinstellung der Raumtemperatur erfolgt an der Handradkappe mit den Ziffern 1 - 5 und hat einen Regelbereich von 8 bis 28 °C. Das Zeichen ❄️ steht für einen Frostschutz, der das Einfrieren von Heizkörpern und Rohren bei Temperaturen unter 6 °C verhindert. Sollwert 3 entspricht einer Raumtemperatur um 20 °C. Die Thermostatfühler können auf Thermostatventile M30x1,5 montiert werden. *The thermostatic head is a proportional regulator without auxiliary energy (P-band 2K) with built-in solid sensor. The setpoint setting of the room temperature is carried out on the handwheel cap with the numbers 1 - 5 and has a control range of 8 to 28 °C. The sign ❄️ represents an antifreeze protection, which prevents the freezing of radiators and pipes at temperatures below 6 °C. Setpoint 3 corresponds to a room temperature of 20 °C. The thermostatic heads can be mounted on thermostatic valves M30x1.5.*

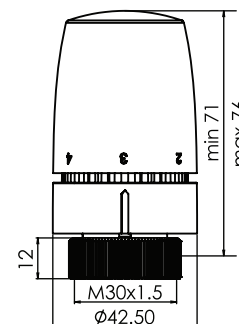
**Information / Information:**

Der Thermostatfühler kann auf folgende Ventile montiert werden: Jürgen Schlösser Armaturen, IMI - Heimeier, Honeywell, Oventrop. Bitte beachten Sie, dass bei anderen Ventilfabrikaten ein Schließmaß von 11,8 mm eingehalten werden muss, um eine einwandfreie Funktion des Thermostatfühlers zu gewährleisten. *The thermostat sensor can be mounted on the following valves: Jürgen Schlösser Armaturen, IMI - Heimeier, Honeywell, Oventrop. Please note that a closing dimension of 11.8mm must be maintained for other brands of valve in order to ensure that the thermostat sensor functions correctly.*

**Technische Spezifikationen / Technical specifications:**

Regelbereich / Control range .....	8 - 28 °C
Sollwertbereich / Setpoint range .....	* 1 - 5
Frostschutz / Frost protection .....	ja / yes
Sollwert 3 / Setpoint 3 .....	20 °C
Hysterese / Hysteresis [C] .....	0.56 K
Einfluss der Wassertemperatur / Water temperature influence [W] .....	0.64 K
Differenzdruckeinfluss / Differential pressure influence [D] .....	0.30 K
Schließzeit / Closing time [Z] .....	19 min
Maximale Sensortemperatur / Maximum sensor temperature.....	50 °C

**Gesamtgrößen / Overall sizes:**



**Energie sparen / Energy saving:**

Empfohlene Temperatureinstellungen / Recommended temperature settings:

Frostschutzeinstellung / Frost protection setting	❄️	= 5 °C
Keller, Treppenhaus / Cellar, stairwell	1	= 10 °C
Hobbyraum, Schlafzimmer / Hobby room, bedroom	2	= 15 °C
Küche, Korridor / Kitchen, corridor	2 - 3	= 18 °C
Wohn-, Arbeits-, Kinderzimmer / Living, working, children's room	3	= 20 °C
Bad / Bathroom	3 - 4	= 24 °C

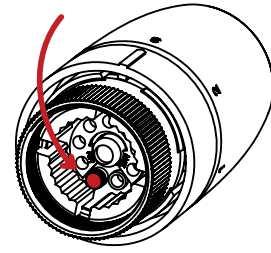
Die angegebenen Temperaturen sind ungefähre Angaben. Äußere Einflüsse wie Sonnenstrahlen können die Werte beeinflussen. *The indicated temperatures are approximate. External influences such as sun rays can affect the operation of the thermostatic head.*



## Durchführung der Temperaturblockierung / Temperature blocking procedure:

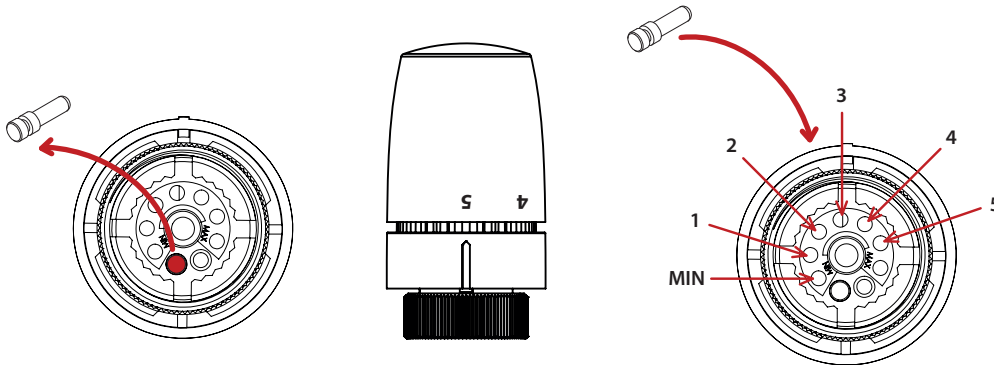
Die minimale und maximale Temperatur kann durch Verwendung des Temperaturbegrenzungsstiftes begrenzt werden. Die Standardlieferung enthält einen Stift, mit dem die MIN- oder MAX-Temperatur begrenzt werden kann.  
 Minimum and Maximum temperature can be limited by using the temperature limiting pin.  
 Standard delivery contains one pin that can be used to limit the MIN or MAX temperature.

Standardlieferung ab Werk / Standard factory delivery



## Begrenzung der Mindesttemperatur / Limiting the minimum temperature

- Entfernen Sie den Stift  
Remove the pin
- Stellen Sie den Kopf auf „5“  
Set the head to „5“
- Stecken Sie den Stift in eine der hinteren Öffnungen (MIN, 1, 2, 3, 4 oder 5)  
Insert the pin in one of the rear apertures (MIN, 1, 2, 3, 4 or 5)

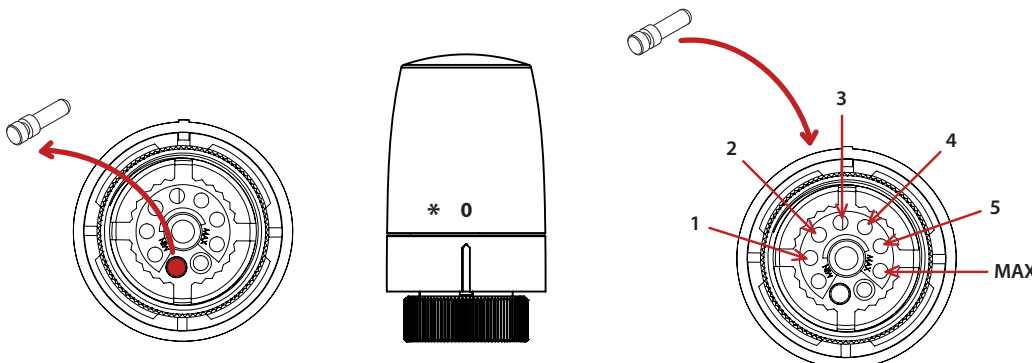


Stiftposition und ungefähre Mindesttemperatur  
 Pin position and approximate minimum temperature

min.T ←	
PIN pos.	~ T °C
MIN	T > 11
1	T > 16
2	T > 18
3	T > 20
4	T > 23
5	T > 25

## Begrenzung der Maximaltemperatur / Limiting the maximum temperature

- Entfernen Sie den Stift  
Remove the pin
- Stellen Sie den Kopf auf „0“  
Set the head to „0“
- Stecken Sie den Stift in eine der hinteren Öffnungen (1, 2, 3, 4, 5 or MAX)  
Insert the pin in one of the rear apertures (1, 2, 3, 4, 5 or MAX)



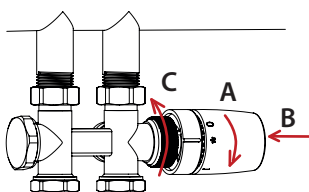
Stiftposition und ungefähre maximale Temperatur  
 Pin position and approximate maximum temperature

→ max.T	
PIN pos.	~ T °C
1	T < 10
2	T < 15
3	T < 17
4	T < 21
5	T < 23
MAX	T < 26

## Installation und Betrieb / Installation and operation:

Um den Thermostatkopf auf das Thermostatventil zu montieren, drehen Sie den Kopf in Position 5 (ganz geöffnet). Anschließend den Thermostatkopf mit der Mutter M 30 x 1,5 am Ventil festschrauben. Der Thermostatkopf sollte nicht auf der Oberseite des Ventils montiert werden, da sonst eine exakte Regelung nicht möglich ist. Bei Frostgefahr muss der Thermostatkopf auf Frostschutz ❄️ gestellt werden.  
 To attach the thermostat head to the thermostatic valve, turn the head in position 5 (fully open). Then tighten the thermostatic head with the M 30 x 1.5 nut on the valve. The thermostatic head should not be mounted on the top of the valve, because an exact control will not be possible. If there is a risk of frost, the thermostatic head has to be set to frost protection ❄️.

Am Ventil montieren / Install on the valve



Vom Ventil demontieren / Disassemble from the valve

