

HSK-K-EX-ACTIVE



DIE KABELVERSCHRAUBUNG FÜR DEN EX-BEREICH

DIE VORTEILE AUF EINEN BLICK:



- // halogenfrei
- // Schutzart IP 68 – 10 bar nach DIN EN 60529
- // Vibrationsschutz der Überwurfmutter
- // großer Klemmbereich
- // einsetzbar bis +85° C
- // abriebfeste Beschriftung
- // serienmäßig montierter O-Ring
- // einsetzbar in Zone 1 und Zone 20

HSK-K-Ex-Active

Übergreifende Klemmlamellen

verhindern das Ausreißen der Formdichtung und sorgen für besonders hohe, integrierte Zugentlastung

Gekammerte Formdichtung

für zuverlässige Abdichtung des Kabels bei Schutzart IP 68 bis 10 bar

HUMMEL Trapezgewinde

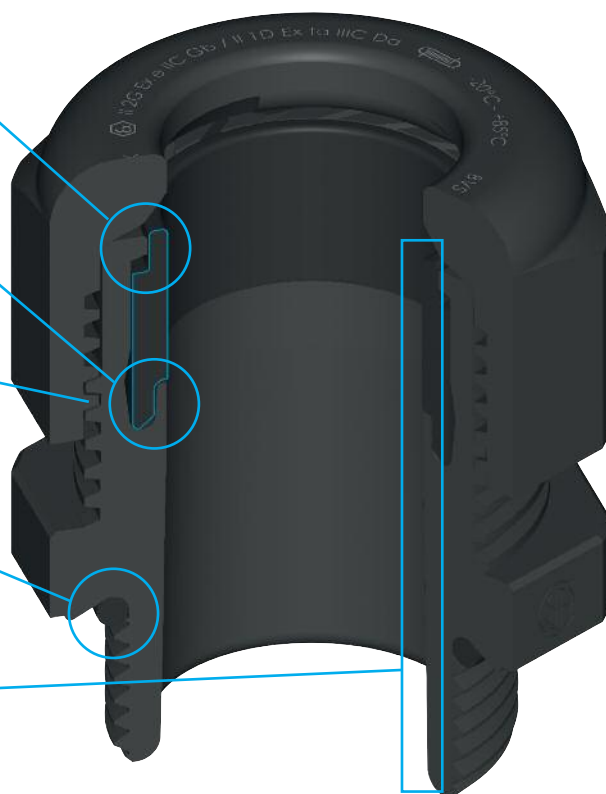
zur stabilen Kraftübertragung

Serienmäßig montierter, gekammert sitzender

O-Ring zur optimalen Abdichtung der Verschraubung gegen das Gehäuse, unabhängig von dessen Oberfläche

Kantenfreie innere Kontur

für einfache Montage und optimale Schonung des Kabelmantels



HSK-K-EX-ACTIVE

Die HSK-K-Ex-Active wurde entwickelt, um den verschärften Bedingungen der EN 60079-0:2012 gerecht zu werden. Die Kabelverschraubung aus speziell formuliertem, glasfaserverstärktem Polyamid vereint alle Vorteile der bewährten HSK-K-Ex-Serie von HUMMEL mit den neuesten Zulassungen nach ATEX und IECEx. Die HSK-K-Ex-Active ist konzipiert für den Einsatz an elektrischen Betriebsmitteln der Zündschutzarten Ex e und Ex t nach der aktuellen Normenreihe EN 60079-0, 60079-7 und 60079-31.

- // Zonen 1, 2, 20, 21, 22
- // Größen: M 12 – M 63,
NPT 3/8" – NPT 1 1/2"
- // Temperaturbereich: -20° C – 85° C
- // EG-Baumusterprüfbescheinigung:
BVS 14 ATEX E 025 X
- // IECEx Certificate of Conformity:
IECEx BVS 14.0020X
- // Kennzeichnung:
II 2G Ex eb IIC Gb
II 1D Ex ta IIIC Da
- // Gemäß den aktuellen EN Standards:
EN 60079-0:2012 + A11:2013 IEC 60079-0:2011
EN 60079-7:2015 IEC 60079-7:2015
EN 60079-31:2014 IEC 60079-31:2013
EN 60529



Installationshinweise und Zertifikate unter

www.hummel.com

HSK-Ex e KABELVERSCHRAUBUNGEN

HSK-K-Ex-Active

Metr., NPT



Material	glasfaserverstärktes Polyamid
Formdichtung	NBR
O-Ring	NBR
Schutzart	IP 68 – 10 bar im angegebenen Klemmbereich
Dauergebrauchstemperatur	-20 °C – 85 °C
Lieferfarbe	schwarz (RAL 9005) /blau-schwarz (RAL 5012)

// O-Ring FKM und VMQ auf Anfrage

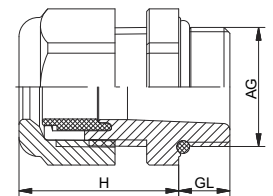


II 2G Ex eb IIC Gb
II TD Ex ta IIIC Da



Class I Div 2 Groups A, B, C, D
Class II Div 1 Groups E, F, G

Internationale Zulassungen
auf www.hummel.com.



AG	Ø mm	mm	H mm	GL mm	Best.-Nr. schwarz	Best.-Nr. blau-schwarz	GL mm	Best.-Nr. schwarz lang	Best.-Nr. blau-schwarz lang
M 12 x 1,5	3–6,5	15	21	8	1.292.1201.50	1.292.1202.50	15	1.292.1201.30	1.292.1202.30
M 12 x 1,5	2–5	15	21	8	1.292.1201.51	1.292.1202.51	15	1.292.1201.31	1.292.1202.31
M 16 x 1,5	4–8	19	22	8	1.292.1601.50	1.292.1602.50	15	1.292.1601.30	1.292.1602.30
M 16 x 1,5	3–6	19	22	8	1.292.1601.51	1.292.1602.51	15	1.292.1601.31	1.292.1602.31
M 16 x 1,5	5–10	22	25	8	1.292.1611.50	1.292.1612.50	15	1.292.1611.30	1.292.1612.30
M 16 x 1,5	3–7	22	25	8	1.292.1611.51	1.292.1612.51	15	1.292.1611.31	1.292.1612.31
M 20 x 1,5	6–12	24	27	9	1.292.2001.50	1.292.2002.50	15	1.292.2001.30	1.292.2002.30
M 20 x 1,5	5–9	24	27	9	1.292.2001.51	1.292.2002.51	15	1.292.2001.31	1.292.2002.31
M 20 x 1,5	10–14	27	28	9	1.292.2016.50	1.292.2017.50	15	1.292.2016.30	1.292.2017.30
M 20 x 1,5	7–12	27	28	9	1.292.2016.51	1.292.2017.51	15	1.292.2016.31	1.292.2017.31
M 25 x 1,5	13–18	33	31	11	1.292.2501.50	1.292.2502.50	15	1.292.2501.30	1.292.2502.30
M 25 x 1,5	9–16	33	31	11	1.292.2501.51	1.292.2502.51	15	1.292.2501.31	1.292.2502.31
M 32 x 1,5	18–25	42	39	11	1.292.3201.50	1.292.3202.50	15	1.292.3201.30	1.292.3202.30
M 32 x 1,5	13–20	42	39	11	1.292.3201.51	1.292.3202.51	15	1.292.3201.31	1.292.3202.31
M 40 x 1,5	22–32	53	48	13	1.292.4001.50	1.292.4002.50	18	1.292.4001.30	1.292.4002.30
M 40 x 1,5	20–26	53	48	13	1.292.4001.51	1.292.4002.51	18	1.292.4001.31	1.292.4002.31
M 50 x 1,5	32–38	60	49	13	1.292.5001.50	1.292.5002.50	18	1.292.5001.30	1.292.5002.30
M 50 x 1,5	25–31	60	49	13	1.292.5001.51	1.292.5002.51	18	1.292.5001.31	1.292.5002.31
M 63 x 1,5	37–44	65/68	49	14	1.292.6301.50	1.292.6302.50	18	1.292.6301.30	1.292.6302.30
M 63 x 1,5	29–35	65/68	49	14	1.292.6301.51	1.292.6302.51	18	1.292.6301.31	1.292.6302.31
NPT 3/8"	4–8	19 / 22	22	15				1.292.3801.70	1.292.3802.70
NPT 3/8"	3–6	19 / 22	22	15				1.292.3801.71	1.292.3802.71
NPT 1/2"	6–12	24	27	13				1.292.1201.70	1.292.1202.70
NPT 1/2"	5–9	24	27	13				1.292.1201.71	1.292.1202.71
NPT 1/2" (16)	10–14	27	28	13				1.292.1216.70	1.292.1217.70
NPT 1/2" (16)	7–12	27	28	13				1.292.1216.71	1.292.1217.71
NPT 3/4"	13–18	33	31	14				1.292.3401.70	1.292.3402.70
NPT 3/4"	9–16	33	31	14				1.292.3401.71	1.292.3402.71
NPT 1"	18–25	42	39	19				1.292.1001.70	1.292.1002.70
NPT 1"	13–20	42	39	19				1.292.1001.71	1.292.1002.71
NPT 1 1/4"	18–25	42/46	39	16				1.292.5401.70	1.292.5402.70
NPT 1 1/4"	13–20	42/46	39	16				1.292.5401.71	1.292.5402.71
NPT 1 1/2"	22–32	53	48	20				1.292.6401.70	1.292.6402.70
NPT 1 1/2"	20–26	53	48	20				1.292.6401.71	1.292.6402.71

HSK-K-Multi-Ex-Active / HSK-K-Flaka-Ex-Active

Metr., NPT



Material	glasfaserverstärktes Polyamid
Formdichtung	Elastomer
O-Ring	NBR
Schutzart	IP 68 – 10 bar im angegebenen Klemmbereich
Dauergebrauchstemperatur	-20 °C – 85 °C
Lieferfarbe	schwarz (RAL 9005) /blau-schwarz (RAL 5012)

- // O-Ring FKM und VMQ auf Anfrage
- // diese Einsätze sind Beispiele, weitere Einsätze auf Anfrage

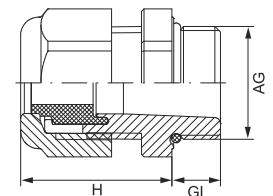
Einbauhinweis: Das verwendete Kabel darf maximal 1 mm in der Länge und maximal 1 mm in der Breite den vom Hersteller angegebenen Klemmbereich unterschreiten. Die Geometrien des Kabels und des Lochbildes müssen übereinstimmen (an den Seiten halbrund oder gerade).

CE ATEX Ex **RoHS**

IECEx II 2G Ex eb IIC Gb
II TD Ex ta IIIC Da

SF US Class I Div 2 Groups A, B, C, D
Class II Div 1 Groups E, F, G

Internationale Zulassungen auf www.hummel.com.



AG	mm	H mm	GL mm	Anzahl Bohrungen x d	Best.-Nr. schwarz	Best.-Nr. blau-schwarz	Anzahl Bohrungen x d	Best.-Nr. schwarz lang	Best.-Nr. blau-schwarz lang
HSK-K-Multi-Ex-Active									
M 16 x 1,5	19	22	8	4 x 1,4	1.581.1600.51	1.581.1600.52	2 x 3	1.581.1601.51	1.581.1601.52
M 20 x 1,5	24	27	9	6 x 3	1.581.2001.51	1.581.2001.52	2 x 5	1.581.2003.51	1.581.2003.52
M 25 x 1,5	33	31	11	4 x 6	1.581.2500.51	1.581.2500.52	3 x 7	1.581.2501.51	1.581.2501.52
M 32 x 1,5	42	39	11	6 x 6,5	1.581.3200.51	1.581.3200.52	4 x 9	1.581.3201.51	1.581.3201.52
M 40 x 1,5	53	48	13	7 x 9	1.581.4001.51	1.581.4001.52	2 x 15	1.581.4003.51	1.581.4003.52
M 50 x 1,5	60	49	13		1.581.5099.51	1.581.5099.52			
M 63 x 1,5	65/68	49	14	6 x 12	1.581.6301.51	1.581.6301.52	3 x 18	1.581.6302.51	1.581.6302.52
NPT 3/8"	19/22	22	15	4 x 1,4	1.581.3800.71	1.581.3800.72	2 x 3	1.581.3801.71	1.581.3801.72
NPT 1/2"	24	27	13	3 x 4	1.581.1202.71	1.581.1202.72	2 x 5	1.581.1203.71	1.581.1203.72
NPT 1/2" (16)	27	28	13	6 x 4	1.581.1220.71	1.581.1220.72	2 x 6	1.581.1221.71	1.581.1221.72
NPT 3/4"	33	31	14	4 x 6	1.581.3400.71	1.581.3400.72	3 x 7	1.581.3401.71	1.581.3401.72
NPT 1"	42	39	19	6 x 6,5	1.581.1000.71	1.581.1000.72	4 x 9	1.581.1001.71	1.581.1001.72
NPT 1 1/4"	42/46	39	16		1.581.5499.71	1.581.5499.72			
NPT 1 1/2"	53	48	20	5 x 9	1.581.6400.71	1.581.6400.72	7 x 9	1.581.6401.71	1.581.6401.72

AG	mm	H mm	GL mm	Abmessungen B x H mm	Best.-Nr. schwarz	Best.-Nr. blau-schwarz	Abmessungen B x H mm	Best.-Nr. schwarz	Best.-Nr. blau-schwarz
HSK-K-Flaka-Ex-Active									
M 20 x 1,5	27	28	9	12 x 7	1.582.2017.51	1.582.2017.52	14 x 6	1.582.2018.51	1.582.2018.52
M 25 x 1,5	33	31	11	14 x 6	1.582.2500.51	1.582.2500.52	14,5 x 7,2	1.582.2501.51	1.582.2501.52
M 32 x 1,5	42	39	11	22 x 8	1.582.3200.51	1.582.3200.52			
M 40 x 1,5	53	48	13	28,5 x 10	1.582.4000.51	1.582.4000.52	29 x 5,5	1.582.4001.51	1.582.4001.52
M 40 x 1,5	53	48	13	30,5 x 12	1.582.4002.51	1.582.4002.52	31 x 7,5	1.582.4003.51	1.582.4003.52
M 50 x 1,5	60	49	13	33,5 x 11,5	1.582.5000.51	1.582.5000.52			
NPT 1/2" (16)	27	28	13	12 x 7	1.582.1217.71	1.582.1217.72	14 x 6	1.582.1218.71	1.582.1218.72
NPT 3/4"	33	31	14	14 x 6	1.582.3400.71	1.582.3400.72			
NPT 1"	42	39	19	22 x 8	1.582.1000.71	1.582.1000.72			
NPT 1 1/4"	42/46	39	16	22 x 8	1.582.5400.71	1.582.5400.72			
NPT 1 1/2"	53	48	16	28,5 x 10	1.582.6400.71	1.582.6400.72	29 x 5,5	1.582.6401.71	1.582.6401.72
NPT 1 1/2"	53	48	20	30,5 x 12	1.582.6402.71	1.582.6402.72	31 x 7,5	1.582.6403.71	1.582.6403.72

PRODUKTPROGRAMM ELEKTROTECHNIK

Kabelverschraubungen

Kunststoff-, Messing- und Edelstahlverschraubungen,
EMV-Anbindungen, Schutzklassen Ex e, Ex d, Ex ta



Rundsteckverbinder

M 8 bis M 40, INOX, TWILOCK, Industrial Ethernet,
Leistung, Signal, Hybrid-Stecker, umspritzte Lösungen



Kabelschutzsysteme

Wellschlauchsysteme, Schlauchverschraubungen, Winkelsysteme,
kombinierte Verschraubungen, Zubehör



Kabelkonfektion

Umspritzte Signal- und Leistungssteckverbinder,
Servoleitungen, Kabelsätze



www.hummel.com

HUMMEL AG
Lise-Meitner-Straße 2
79211 Denzlingen
Germany
www.hummel.com

Tel. +49 (0) 76 66 / 9 11 10-0
Fax +49 (0) 76 66 / 9 11 10-20
E-Mail info@hummel.com

