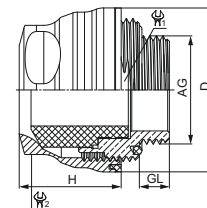


Montageanleitung / Assembly Instruction

Kabelverschraubung für den Hygienebereich, EMV Cable gland for hygienic areas, EMC

Schutzart / Protection IP 66, IP 68 bis / to 10 bar, IP 69K



AG	$\text{Ø}k$ mm	GL mm	H mm	D mm	$\text{Ø}1$ mm	$\text{Ø}1$ Nm	$\text{Ø}2$ mm	Best.Nr./ Number
M 12 x 1,5	5–6,5	6	19	21	14	8	14	1.740.1203.50
M 16 x 1,5	7,5–10	6	20	27	19	15	21	1.740.1603.50
M 16 x 1,5	6–7,5	6	20	27	19	15	21	1.740.1603.51
M 20 x 1,5	11–13,5	6	22,5	33	24	30	27	1.740.2003.50
M 20 x 1,5	9–12	6	22,5	33	24	30	27	1.740.2003.51
M 25 x 1,5	15–18	7	23,5	38	30	35	30	1.740.2503.50
M 25 x 1,5	14–16	7	23,5	38	30	35	30	1.740.2503.52
M 32 x 1,5	21–25	8	26,5	45	36	40	36	1.740.3203.50
M 32 x 1,5	18–21	8	26,5	45	36	40	36	1.740.3203.51

ZF11-1740XY-12.18

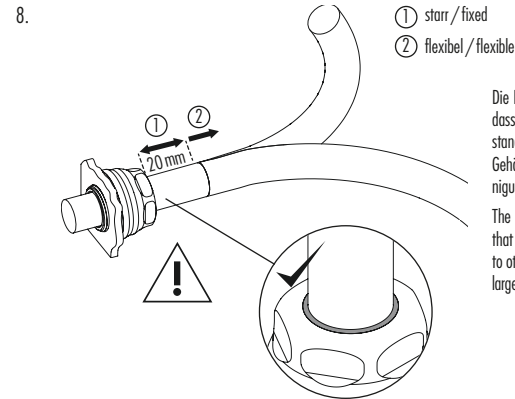
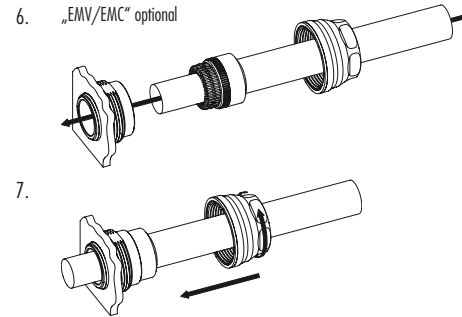
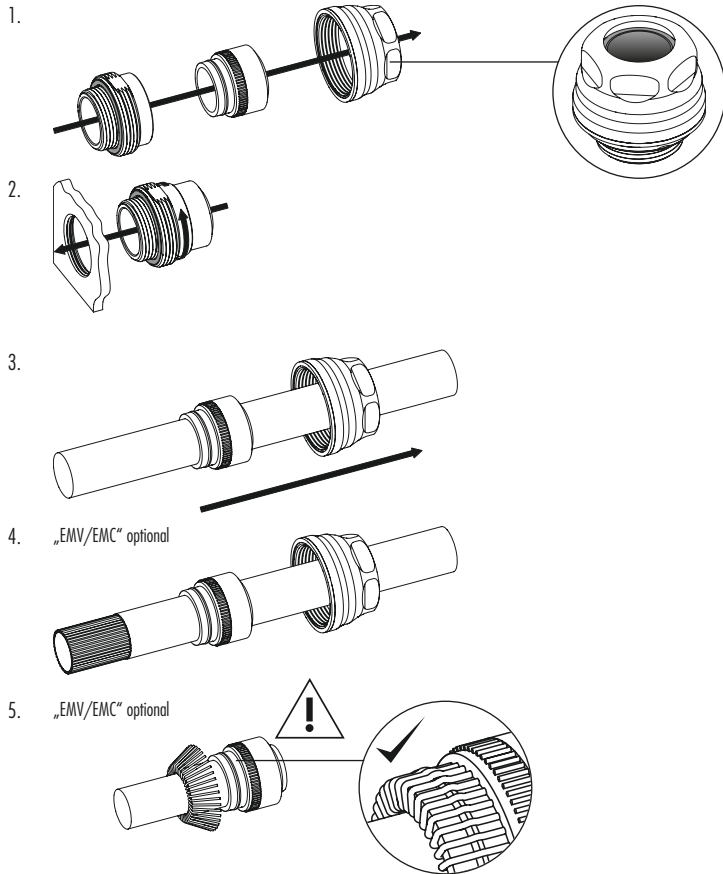
HUMMEL AG

Lise-Meitner-Straße 2
79211 Denzlingen / Germany
Tel. +49 (0) 76 66 / 9 11 10-0
info@hummel.com

www.hummel.com

Montageanleitung / Assembly Instruction

Kabelverschraubung für den Hygienebereich, EMV
Cable Gland for hygienic areas, EMC



Die ausgewählten Reinigungsmittel müssen für Edelstahl und Silikon geeignet sein. Beim Reinigen ist darauf zu achten, dass alle außen befindlichen Oberflächen gereinigt werden können. (Vermeidung von Sprüschatten)

The detergents chosen shall be suitable for stainless steel, as well as for silicone. While cleaning it's important to ensure that all surfaces situated on the outside are getting treated. (Avoiding of spray shadows)

Die Kabelverschraubung ist so zu installieren, dass sie zur Reinigung zugänglich ist. Der Abstand zu anderen Kabelverschraubungen und Gehäusen muss groß genug sein, um die Reinigung nicht zu behindern.

The cable gland has to be installed in a way that it is accessible for cleaning. The distance to other cable glands and enclosures has to be large enough not to interfere with the cleaning.