

## RUNDSTECKVERBINDER



SIGNAL // LEISTUNG // INDUSTRIAL ETHERNET



HUMMEL — smart & reliable





Die HUMMEL AG ist ein renommierter Hersteller von Verbindungstechnik und Komponenten für die Bereiche Elektrotechnik und Heizsysteme. Das mittelständische Familienunternehmen steht für Qualität, Präzision, Zuverlässigkeit und ein ausgeprägtes Servicebewusstsein. Die hohe Fertigungstiefe mit Entwicklung, Konstruktion, Werkzeugbau, Fertigung, Galvanik und Montage aus einer Hand bietet auch beste Voraussetzungen für die Umsetzung individueller Lösungen.





Steckverbinder M 12 Power

▶ 19



Steckverbinder M 16

▶ 37



Steckverbinder M 23 Profinet

▶ 63



Steckverbinder M 23 RJ 45

▶ 75



Steckverbinder M 23 Signal

▶ 85



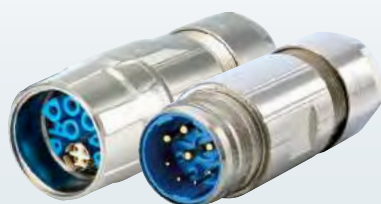
Steckverbinder M 27 Signal

▶ 117



Steckverbinder M 23 Leistung, M 23 Hybrid

▶ 127



Steckverbinder M 40 Leistung

▶ 153





## Steckverbinder Edelstahl (INOX) ▶ 171

▶ 171



## Steckverbinder Umspritzt ▶ 181

▶ 181



## Kundenspezifisch – unbegrenzte Möglichkeiten ▶ 188

▶ 188



## HUMMEL Highlights: Produkteigenschaften ▶ 6

▶ 6

## Allgemeine technische Hinweise ▶ 18

▶ 18

## Index ▶ 196

▶ 196

## HUMMEL International ▶ 198

▶ 198

## LEGENDE



Kontakte



Zubehör



Montageanleitung



Crimpen, Montieren, Demontieren



Gehäuse



Crimpzangeneinstellungen



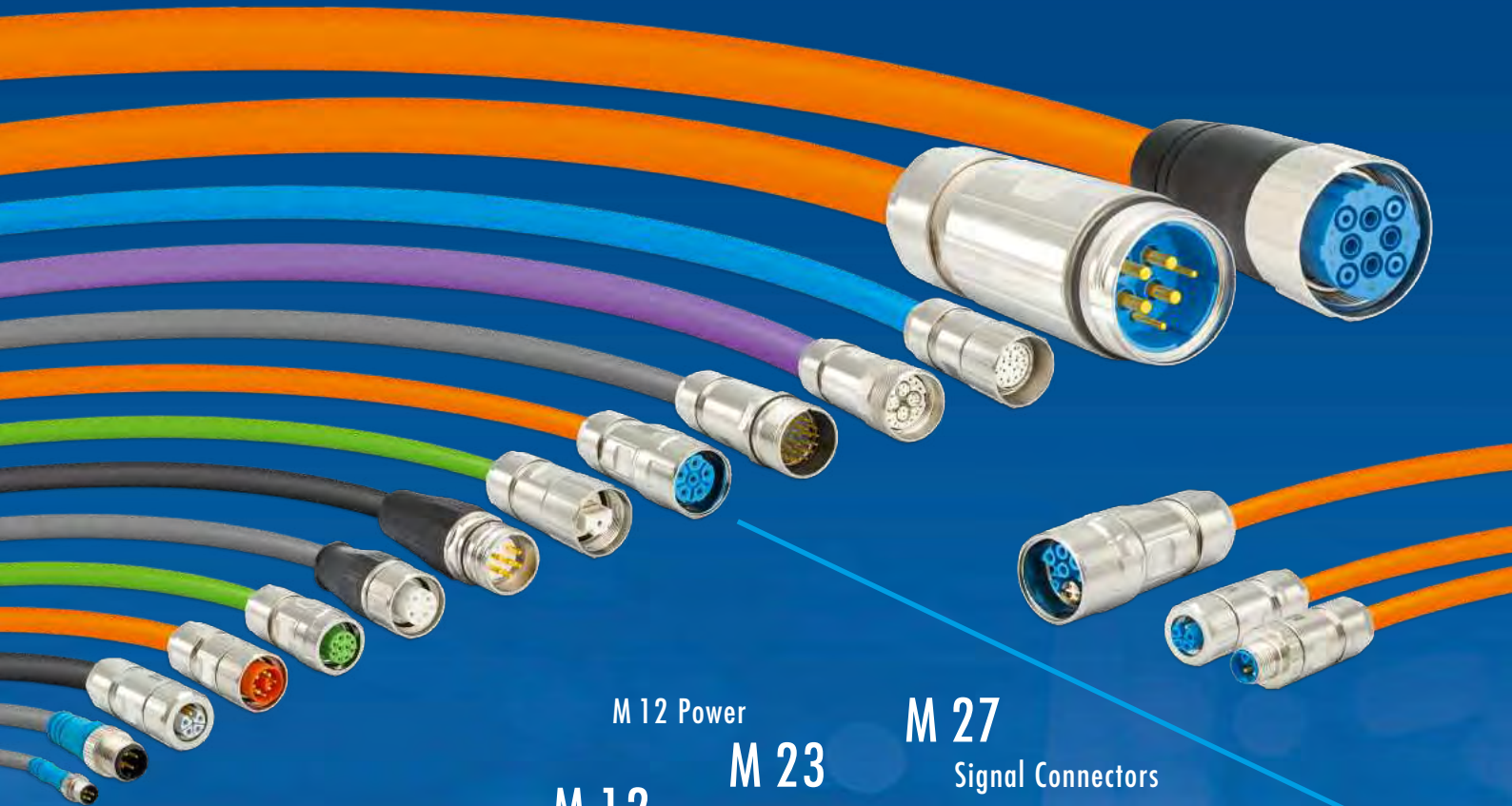
Einsätze



Gebrauchsanweisung Crimpzange



RIESIGES PORTFOLIO: M 8 – M 40



M 12 Power

M 27

Signal Connectors

M 23

Power Connectors

M 12

# CIRCULAR CONNECTORS

M 8

Industrial Ethernet

PROFINET

Customized Solutions

M 16

TWILOCK

M 23 RJ 45

M 40

Moulded Cordsets

M 23 Hybrid



Germanischer Lloyd

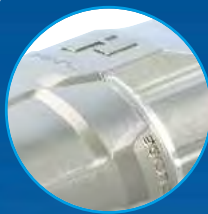


File-No. E 213337

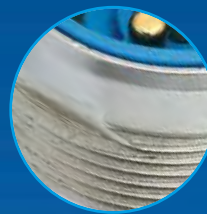


# TWILOCK / TWILOCK-S

- // Schnellverschluss mit Polygonverriegelung
- // Abwärtskompatibel: Geeignet für TWILOCK- und Schraubverriegelung
- // einfachstes Handling, höchste Funktionalität
- // vibrationsicher



eindeutig definiert:  
OPEN – CLOSE



Abwärtskompatibel: Spezial-  
gewinde erlaubt den Einsatz  
von TWILOCK- und Schraub-  
verriegelung



minimale Drehbewegung  
verriegelt oder öffnet  
die Steckverbindung



TWILOCK-S-Variante  
steckbar mit Speedtec

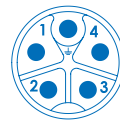


## M 12 Power – kompakt und kraftvoll

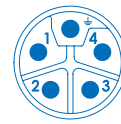
Der M 12 Power markiert einen Meilenstein in der Miniaturisierung. Dieser Rundsteckverbinder öffnet die Tür zu ganz neuen Anwendungen und Einsatzmöglichkeiten. Herausragende Kennzeichen sind seine hohe Leistungsübertragung, die kompakte Bauform und der große Temperaturbereich. Die mechanischen und elektrischen Daten dieses kompakten Leistungssteckers sind überzeugend. Mit dem M 12 Power wird Leistungsübertragung in schwer zugänglicher Umgebung und beengtem Bauraum oft überhaupt erst möglich.

- // Leistungsübertragung bis 630 V und 16 A
- // Temperaturbereich bis 125° Celsius
- // Kodierungen K, L, S, T
- // EMV-Schirmung im Standard enthalten
- // stabiles Metallgehäuse auf Wunsch in Edelstahl
- // Schutzarten IP 67 und IP 69K
- // kompakte Bauformen
- // Kabeleinlass bis zu 11 mm
- // Umspritzte Leitungen

### Kodierungen:



K



L



S



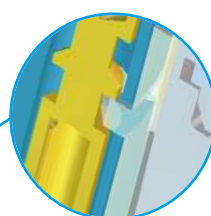
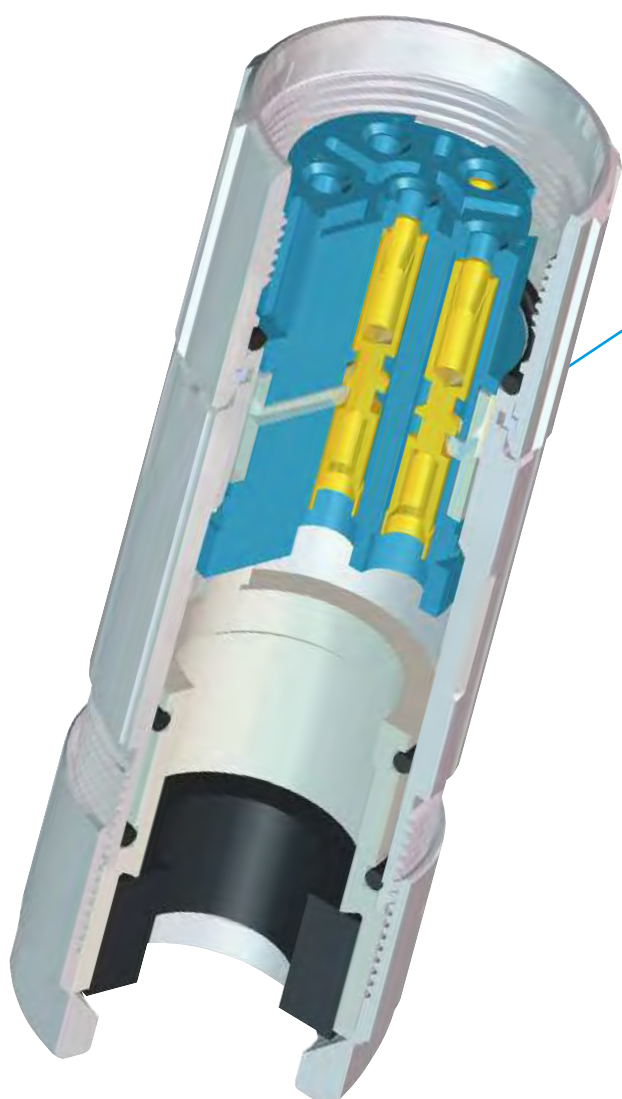
T



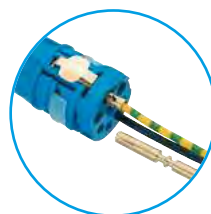


## Euro-Lock-System – die patentierte Verriegelungstechnik

- // der integrierte Halteclip verriegelt die Kontakte im Isolierkörper
- // leichte Montage und Demontage der Kontakte
- // keine Spezialwerkzeuge erforderlich



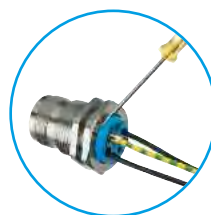
sichere Kontaktverriegelung



schnelle Konfektionierung



einfache Kontaktentriegelung



komplette Montage bzw.  
Demontage ohne Spezial-  
werkzeug

## Der neue Low-Cost-Standard für Antriebe

- // minimale Baugröße
- // Signal- und Leistungseinsätze frei kombinierbar
- // Flanschgrößen 20 x 20 und 25 x 25

## Connector 4 small drives

# TWINTUS



farbkodierte Einsätze  
(DESINA-Farbcode)



selbstdichtend IP 67 auch  
bei durchgehenden Gewinde-  
bohrungen



optionales Schirmblech zur  
EMV-Trennung von Signal- und  
Leistungsbereich



Ausführung M 16 / M 12  
verfügbar



## Die integrierte Lösung für Industrial Ethernet Anwendungen

- // ideal für Einkabel- und Hybridlösungen bei HIPERFACE® DSL und EnDat 2.2 Anwendungen
- // höchste Leistungsdichte
- // komplette Modularität – alle Gehäusebauformen in Standard und INOX
- // klassische Schraubverbindung oder TWILOCK-Schnellverschluss

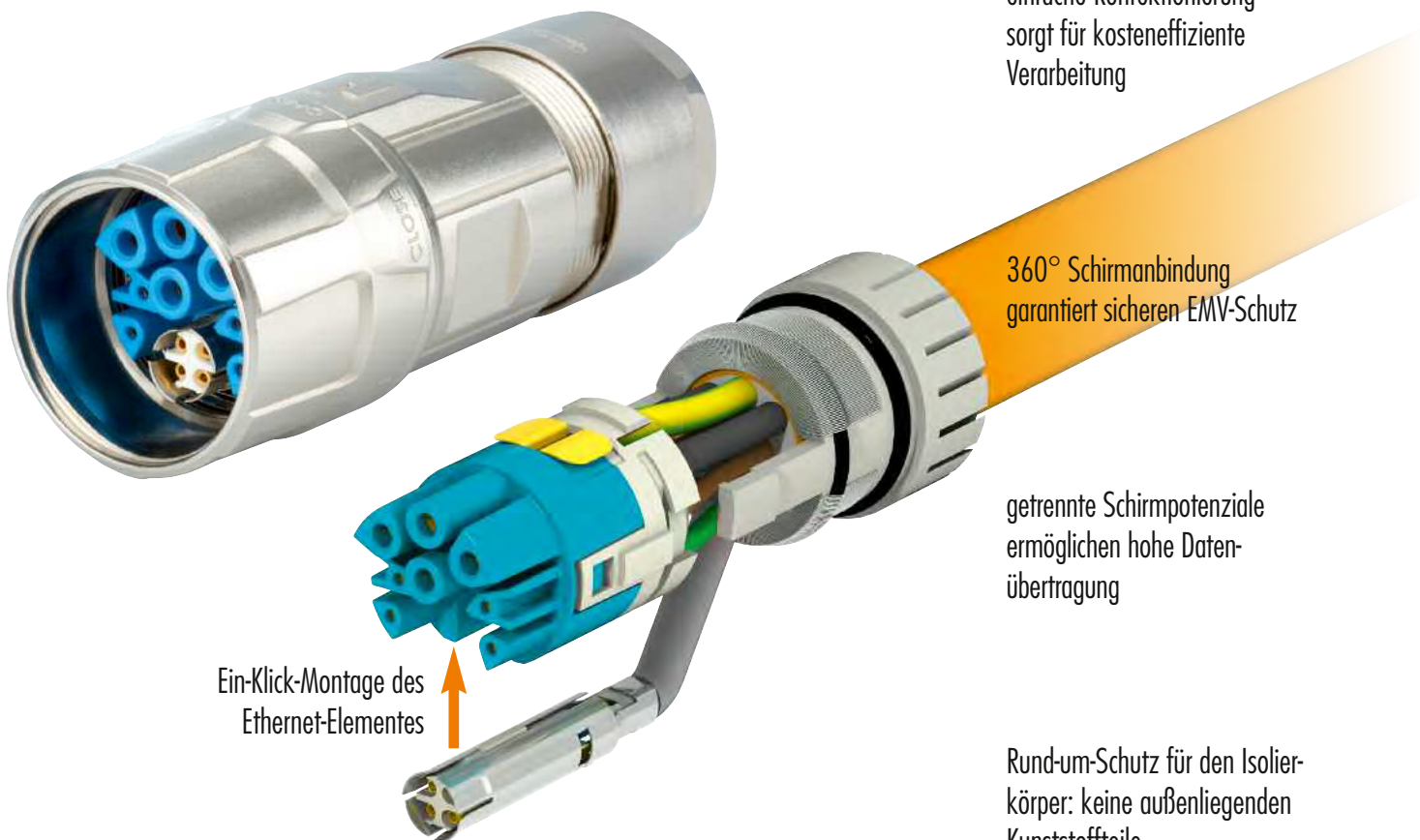
einfache Konfektionierung  
sorgt für kosteneffiziente  
Verarbeitung

360° Schirmanbindung  
garantiert sicheren EMV-Schutz

getrennte Schirmpotenziale  
ermöglichen hohe Daten-  
übertragung

Rund-um-Schutz für den Isolier-  
körper: keine außenliegenden  
Kunststoffteile

Ein-Klick-Montage des  
Ethernet-Elementes



## M 23 RJ 45: ROBUST, EINFACH, KLEIN



durchdachter Aufbau ermöglicht den Einsatz bereits konfektionierter Patchkabel

integriertes Kupplungsmodul kann alle handelsüblichen RJ 45-Patchkabel aufnehmen

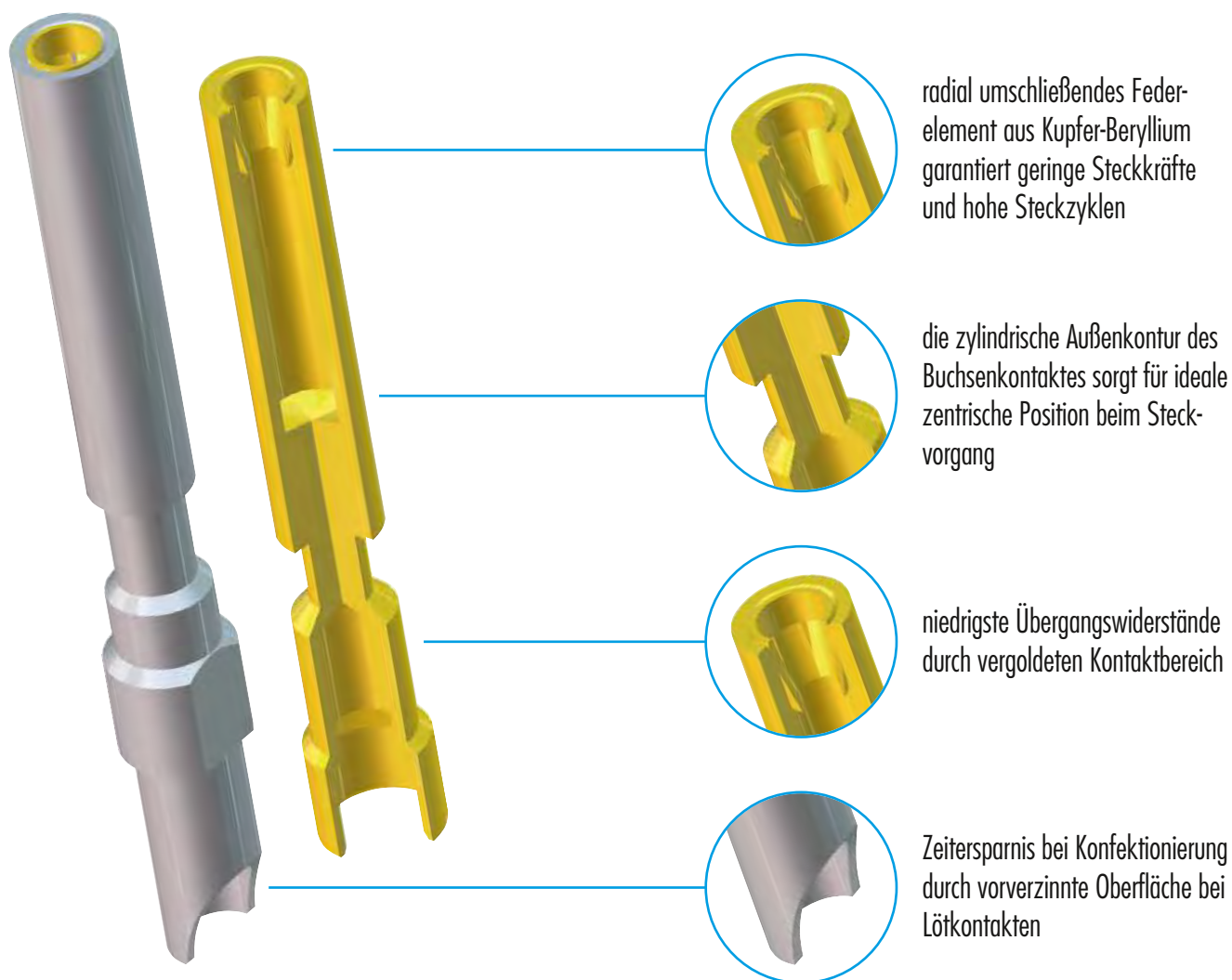
optimale Zugentlastung und die Schutzart IP 67 / IP 69K machen den M 23 RJ 45 zum idealen Steckverbinder für raue Anwendungen

als Standard RJ 45-Anschluss jederzeit als Wartungs- oder Programmierschnittstelle geeignet



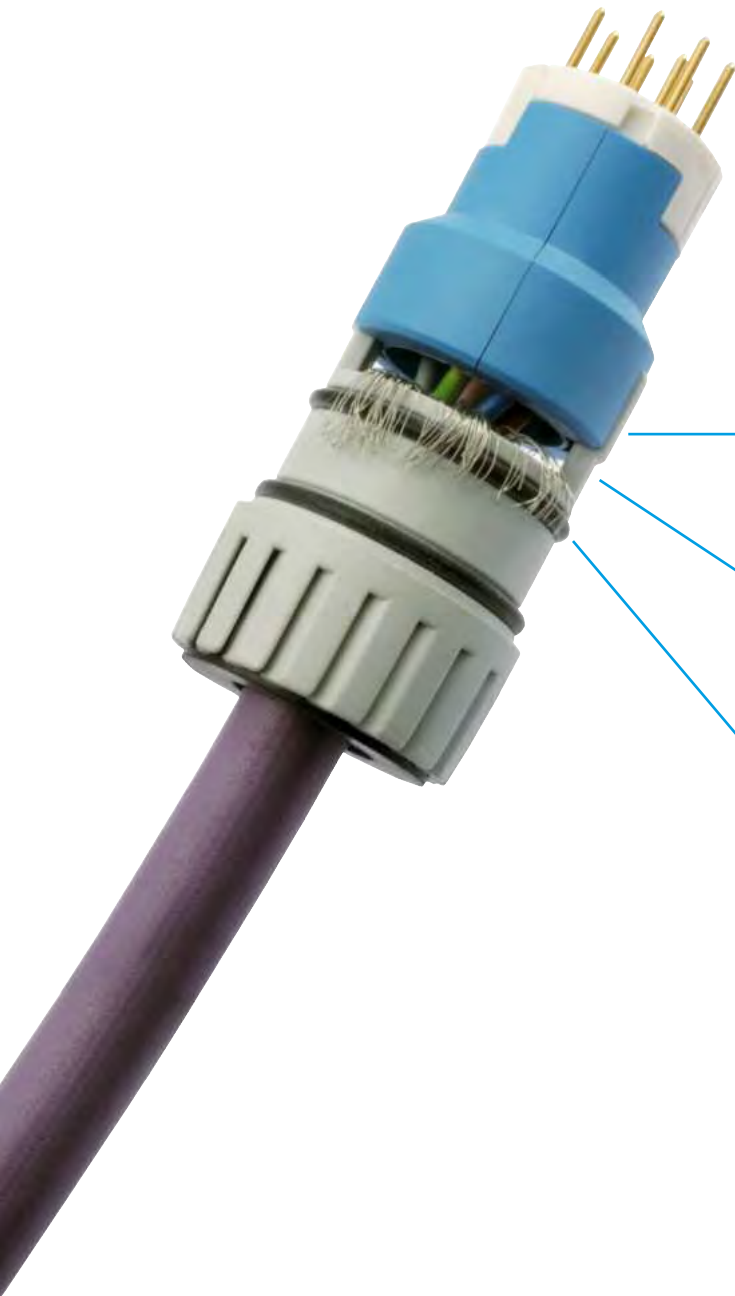
## Die neue, hochwertige Art der Kontaktierung – HUMMEL SLS-Technologie (Spring Loaded Socket)

- // integrierte Feder nimmt den Stiftkontakt auf und umschließt ihn radial
- // hervorragende elektrische Eigenschaften, höchste Kontaktsicherheit
- // schnelle Konfektionierung bei vorverzinnten Lötkontakten



## KLARE VERHÄLTNISSE

- // durchgängiges Konzept bei allen Steckergrößen
- // patentierte Montageeinheit aus Klemmeinsatz und Isolierkörper
- // Konfektionierung und Schirmanbindung in einem Arbeitsgang
- // einfache, schnelle und sichere Montage im Gehäuse



farbliche Kennzeichnung der Distanzhülsen für Stift- und Buchseneinsätze



Konfektionierung und Schirmanbindung können in einem Arbeitsgang erledigt werden



aufgesteckter Klemmeinsatz sichert Verdrehschutz am Kabelabgang



variable Schirmanbindung garantiert sicheren EMV-Schutz bei leichtem und schwerem Schirmgeflecht



## Ein riesiger Modulbaukasten

Der modulare Aufbau macht's möglich: Viele HUMMEL-Steckergehäuse lassen sich mit zahlreichen Kontakteinsätzen kombinieren. Mit dem System, welches wie ein riesiger Modulbaukasten funktioniert, lässt sich eine große Anzahl an Varianten realisieren. Daraus ergeben sich zahlreiche Vorteile:

- // riesige Anzahl von Kombinationsmöglichkeiten
- // einheitliche Konfektionierung
- // einfache Disposition
- // minimierte Lagerhaltung
- // Montage und Demontage ohne Spezialwerkzeug



## Kabel- und Kupplungssteckverbinder



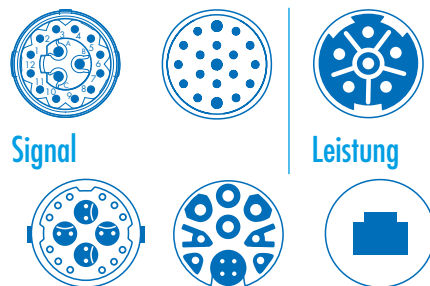
## Gerätesteckverbinder



## Winkelsteckverbinder



## Versionen TWILOCK / TWILOCK-S



## Industrial Ethernet

## So funktioniert das System:

- // Für eine der Steckverbinderserie entsprechend der Applikation und der gewünschten Polzahl entscheiden.  
(M 12 Power, M 16, M 23 Profinet, M 23 RJ 45, M 23 Signal, M 27 Signal, M 23 Leistung / Hybrid, M 40 Leistung)
- // Gehäusebauformen auswählen (Kabelsteckverbinder, Kupplung, Winkel, Gerätestecker) mit dem gewünschten Verschluss-System.  
(Schraubverschluss, TWILOCK, TWILOCK S)
- // Passenden Einsatz wählen.
- // Zugehörige Kontakte (Stifte oder Buchsen) in der benötigten Anzahl wählen.

## M 23 RUNDSTECKVERBINDER

### Die Erfolgsserie

Robust, vielseitig und montagefreundlich: Das sind die Markenzeichen der HUMMEL-Erfolgsserie M23. Innerhalb der Produktfamilie lassen sich zahlreiche Gehäuse, Einsätze und Kontakte kombinieren. Das macht das System extrem variabel und für fast jede Anwendung nutzbar. Die mechanischen und elektrischen Daten der M23 Steckerserie sind herausragend und beweisen absolute Industrietauglichkeit.

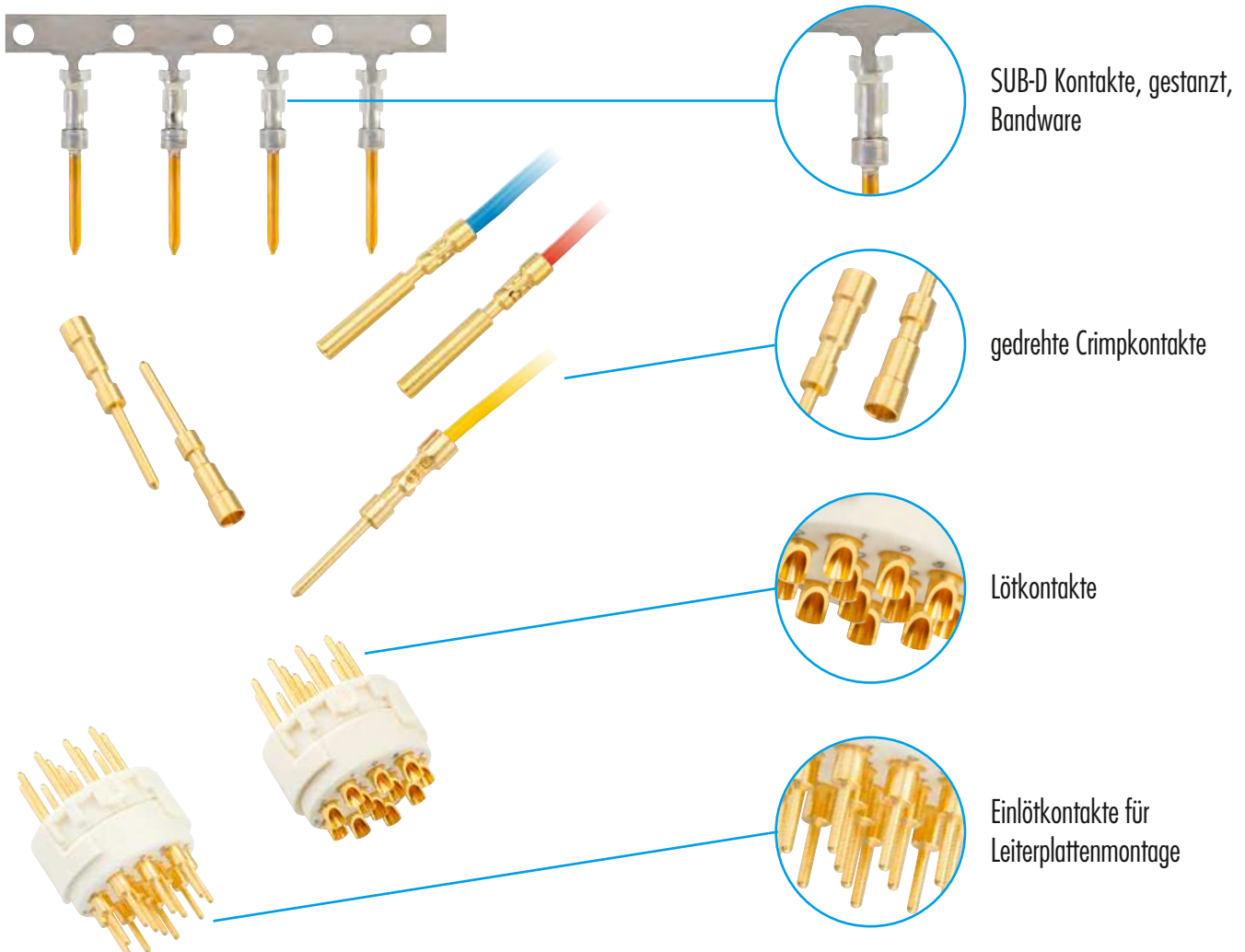
- // Anwendungen: Signal, Leistung, Industrial Ethernet (Hybrid, RJ45, Profinet)
- // Schraubverschluss, Schnellverschluss TWILOCK und TWILOCK-S (steckbar mit Speedtec)
- // Kompakte Bauweise für platzsparenden Einbau
- // Schutzklassen IP 67 und IP 69 K (verriegelt)
- // Temperaturbereich -40° C bis + 125° C
- // Zulassungen nach UL, CSA und VDE





# ISOLIERKÖRPER – EINER FÜR ALLE

- // Der HUMMEL Isolierkörper kann alle Kontaktarten aufnehmen
- // Gedrehte Crimpkontakte oder Bandware
- // Lötkontakte für manuelles Löten oder Leiterplattenmontage



Der **Nennstrom** ist der Strom, den eine Steckverbindung je Kontakt gleichzeitig dauerhaft übertragen kann.

Die **Nennspannung** ist diejenige Spannung, für die ein Steckverbinder bemessen und konzipiert ist. Im Betrieb ist die Nennspannung die maximale dauerhaft anliegende Spannung.

Die **Prüfspannung** ist die Spannung, der ein Steckverbinder unter bestimmten Vorgaben standhalten muss, ohne dass es zu einem Spannungsüber- bzw. Spannungsdurchschlag kommt.

Der **Verschmutzungsgrad** bezeichnet die mögliche Verschmutzung eines offenen, ungesteckten Steckverbinders in einer bestimmten Umgebung.

### Verschmutzungsgrad 2:

In dieser Umgebung tritt keine dauerhaft leitfähige Verschmutzung ein. Eine vorübergehende leitfähige Verschmutzung, wie beispielsweise durch Kondensation, kann jedoch auftreten. Der Verschmutzungsgrad 2 ist für Haushalte, Geschäftsräume, Labors oder Prüfbereiche typisch.

### Verschmutzungsgrad 3:

In dieser Umgebung kann sowohl leitfähige als auch trockene, nicht leitfähige Verschmutzung auftreten, welche vorübergehend leitfähig wird, da beispielsweise Kondensation erwartet werden muss. Der Verschmutzungsgrad 3 ist für Industriebetriebe oder Werkstätten typisch.

### Ergänzende Hinweise zu Verschmutzungsgraden:

Werden Steckverbinder unter anderen Bedingungen, wie z.B. einem höheren Verschmutzungsgrad, eingesetzt, reduzieren sich die Spannungswerte entsprechend. Eine Verwendung der Steckverbinder ist bei den reduzierten maximal möglichen Spannungen jedoch problemlos möglich.

### Steckzyklen

Die Steck- und Trennvorgänge von Steckverbindern werden als Steckzyklen bezeichnet.

### Luftstrecke

Die Luftstrecke ist die kürzeste Entfernung in der Luft zwischen zwei leitenden Teilen.

### Kriechstrecke

Die Kriechstrecke ist die kürzeste Entfernung entlang der Oberfläche eines Isolierstoffes zwischen zwei leitenden Teilen.

### Kontaktüberdeckung

Um die IP-Schutzart, sowie die notwendige Kontaktüberdeckung zu gewährleisten, müssen der Kabel- und der Kupplungssteckverbinder bis zum Anschlag gesteckt und verriegelt sein.

### Sicherheitshinweis

Bei Betriebsspannungen größer 50 Volt müssen die in diesem Katalog aufgeführten Steckverbinder mit leitenden Gehäuseteilen gemäß den Sicherheitsbestimmungen der DIN VDE410; IEC 60364-4-41 benutzt werden. Diese Sicherheitsbestimmungen schreiben vor, dass entsprechende Steckverbinder nicht unter Spannung gesteckt oder getrennt werden dürfen. Andernfalls ist kein Schutz gegen elektrischen Schlag gewährleistet.



**HUMMEL Steckverbinder dürfen nicht unter Spannung gesteckt oder getrennt werden.**

**Die Maßangaben für die Verarbeitung beziehen sich auf harmonisierte Leitungen. In der Praxis können für individuelle Leitungen diese Maße abweichen.**



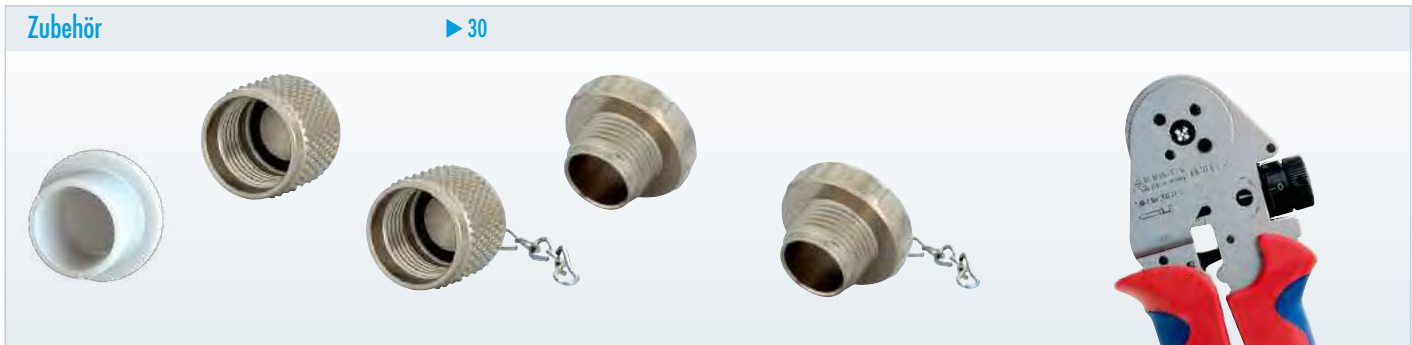
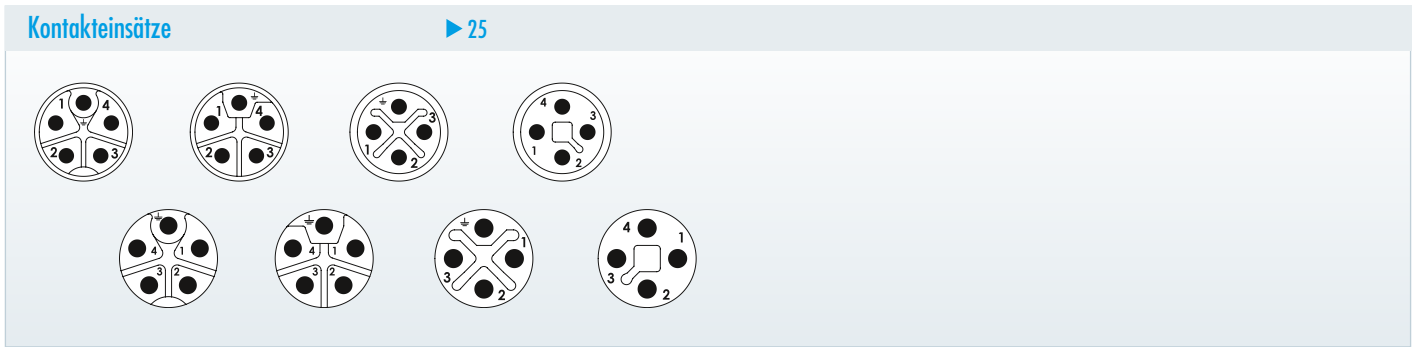
# STECKVERBINDER M 12 POWER

Der Leistungssteckverbinder M 12 Power beeindruckt durch seine kompakte Bauform und seine hohe Leistungsübertragung. Mit diesem Steckverbinder werden künftig ganz neue Anwendungen möglich sein. Hierfür stehen zahlreiche Bauformen zur Verfügung:

- // Kabel- und Kupplungssteckverbinder
- // Winkelstecker
- // Gerätestecker
- // umspritzte Lösungen
- // frei konfektionierbare Lösungen
- // Zubehör
- // Kabelkonfektion



## Produktübersicht



### Mechanische Daten

### Werkstoffe, Materialien und technische Daten

Gehäuse	Messing / Zink-Druckguss INOX AISI 316 L TPU (umspritzte Varianten)
Gehäuseoberfläche	Vernickelt Andere Oberflächen auf Anfrage
Kontakteinsätze	PBT VO nach UL 94
Kontakte	Kupferlegierung / Messing
Kontaktoberfläche im Kontaktbereich	Vergoldet
Steckzyklen	> 100
Dichtungen / O-Ringe	Viton® (FKM / FPM) / NBR / HNBR
Temperaturbereich	-40 °C – 125 °C (K + L) / -40 °C – 85 °C (S + T)
Anschlussart	Crimpen (K + L) / Schrauben (S + T)
Schutzart	IP 67 / IP 69K
Kabeleinlass	3 – 11 mm

### Elektrische Daten

Kodierung	S	T	K	L
Farbe	schwarz	dunkelgrau	blau	grau
Polzahl	4 (3 + PE)	4	5 (4 + PE)	5 (4 + FE)
Anschlussquerschnitt [mm <sup>2</sup> ]	0,5 – 1,5 AWG 20 – 16	0,5 – 1,5 AWG 20 – 16	0,75 – 2,5 AWG 18 – 14	0,75 – 2,5 AWG 18 – 14
Nennstrom <sup>1)</sup> [A]	12	12	16	16
Nennspannung <sup>2)</sup> [V~] bei Verschmutzungsgrad 3 <sup>4)</sup>	630	63	630	63
Prüfspannung <sup>3)</sup> [V~]	3310	840	3310	840
Isolationswiderstand [MΩ]	> 10 <sup>2</sup>	> 10 <sup>2</sup>	> 10 <sup>2</sup>	> 10 <sup>2</sup>
Max. Übergangswiderstand [mΩ]	< 3	< 3	< 3	< 3

<sup>1), 2), 3), 4)</sup> siehe Allgemeine technische Hinweise Seite 18





## Gehäuse

⚠ Stifteinsätze nur mit Außengewinde-Gehäuse montierbar. Buchseneinsätze nur mit Innengewinde-Gehäuse montierbar.

### Kabelsteckverbinder

Kabel-Ø	Kodierung	Artikelnummer
3 – 6 mm	.....K, L.....	A712-7.K10.300.000
5 – 9 mm	.....K, L.....	A712-7.K10.400.000
8 – 11 mm	.....K, L.....	A712-7.K10.500.000
3 – 6 mm	.....S, T.....	A712-7.S10.300.000
5 – 9 mm	.....S, T.....	A712-7.S10.400.000
8 – 11 mm	.....S, T.....	A712-7.S10.500.000

▶ 25 | 
 ▶ 30 | 
 ▶ 31/32

### Kupplungssteckverbinder

Kabel-Ø	Kodierung	Artikelnummer
3 – 6 mm	.....K, L.....	A712-7.K20.300.000
5 – 9 mm	.....K, L.....	A712-7.K20.400.000
8 – 11 mm	.....K, L.....	A712-7.K20.500.000
3 – 6 mm	.....S, T.....	A712-7.S20.300.000
5 – 9 mm	.....S, T.....	A712-7.S20.400.000
8 – 11 mm	.....S, T.....	A712-7.S20.500.000

▶ 25 | 
 ▶ 30 | 
 ▶ 31/32

### Winkelsteckverbinder

Kabel-Ø	Kodierung	Artikelnummer
3 – 6 mm	.....K, L.....	A712-7.K30.300.000
5 – 9 mm	.....K, L.....	A712-7.K30.400.000
8 – 11 mm	.....K, L.....	A712-7.K30.500.000
3 – 6 mm	.....S, T.....	A712-7.S30.300.000
5 – 9 mm	.....S, T.....	A712-7.S30.400.000
8 – 11 mm	.....S, T.....	A712-7.S30.500.000

▶ 25 | 
 ▶ 30 | 
 ▶ 33/34

### Winkelsteckverbinder, Kupplung

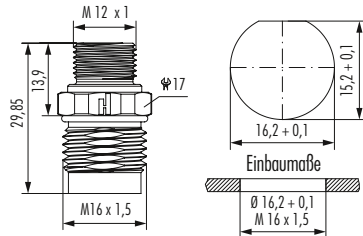
Kabel-Ø	Kodierung	Artikelnummer
3 – 6 mm	.....K, L.....	A712-7.K31.300.000
5 – 9 mm	.....K, L.....	A712-7.K31.400.000
8 – 11 mm	.....K, L.....	A712-7.K31.500.000
3 – 6 mm	.....S, T.....	A712-7.S31.300.000
5 – 9 mm	.....S, T.....	A712-7.S31.400.000
8 – 11 mm	.....S, T.....	A712-7.S31.500.000

▶ 25 | 
 ▶ 30 | 
 ▶ 33/34

Gehäuse ohne Einsätze und Kontakte

Stifteinsätze nur mit Außengewinde-Gehäuse montierbar. Buchseneinsätze nur mit Innengewinde-Gehäuse montierbar.

### Gerätesteckverbinder Einlochmontage Vorderwand



Typ	Artikelnummer
-----	---------------

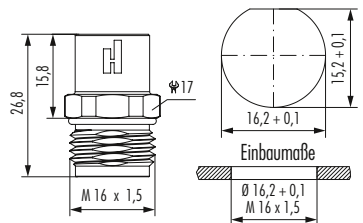
Gewinde M 16 K, L	A712-7.K42.000.000
Gewinde M 20 K, L	A712-7.K42.100.000
Gewinde M 20 S, T	A712-7.S42.000.000

mit Gegenmutter „Verdrehschutz“

Gewinde M 16 K, L	A712-7.K42.000.00G
Gewinde M 20 K, L	A712-7.K42.100.00G
Gewinde M 20 S, T	A712-7.S42.000.00G



### Gerätesteckverbinder Einlochmontage Vorderwand Innengewinde



Typ	Artikelnummer
-----	---------------

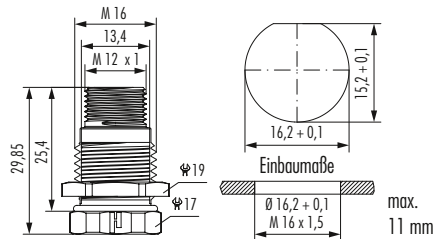
Gewinde M 16 K, L	A712-7.K44.000.000
Gewinde M 20 K, L	A712-7.K44.100.000
Gewinde M 20 S, T	A712-7.S44.000.000

mit Gegenmutter „Verdrehschutz“

Gewinde M 16 K, L	A712-7.K44.000.00G
Gewinde M 20 K, L	A712-7.K44.100.00G
Gewinde M 20 S, T	A712-7.S44.000.00G



### Gerätesteckverbinder Einlochmontage Hinterwand

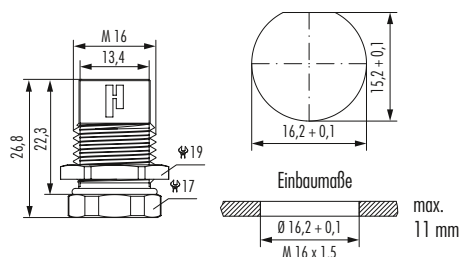


Typ	Artikelnummer
-----	---------------

Gewinde M 16 K, L	A712-7.K50.000.000
Gewinde M 20 S, T	A712-7.S50.000.000



### Gerätesteckverbinder Einlochmontage Hinterwand Innengewinde



Typ	Artikelnummer
-----	---------------

Gewinde M 16 K, L	A712-7.K51.000.000
Gewinde M 20 S, T	A712-7.S51.000.000





## Gehäuse

**⚠** Stifteinsätze nur mit Außengewinde-Gehäuse montierbar. Buchseneinsätze nur mit Innengewinde-Gehäuse montierbar.

Gerätesteckverbinder	Typ	Artikelnummer
	mit Flansch 20 x 20 mm, 4 x 2,7 mm	
	K, L.....	A712-7.K40.000.000
	mit Flansch 25 x 25 mm, 4 x 2,7 mm	
S, T.....	A712-7.S40.000.000	
4 x Bohrung 3,2 mm <sup>1</sup>		

Gerätesteckverbinder Einlochmontage Vorderwand orientierbar	Typ	Artikelnummer
	Gewinde M 16 K, L.....	A712-7.K42.200.000
	Gewinde M 20 S, T.....	A712-7.S42.200.000
	Einbaumaße M 20 x 1,5 20,2 + 0,1	
	⚠ Diese Zeichnung zeigt S- und T-Kodierung.	

Gerätesteckverbinder Einlochmontage Vorderwand Innengewinde orientierbar	Typ	Artikelnummer
	Gewinde M 16 K, L.....	A712-7.K44.200.000
	Gewinde M 20 S, T.....	A712-7.S44.200.000
	Einbaumaße M 20 x 1,5 20,2 + 0,1	
	⚠ Diese Zeichnung zeigt S- und T-Kodierung.	





Stifteinsätze nur mit Außengewinde-Gehäuse montierbar. Buchseneinsätze nur mit Innengewinde-Gehäuse montierbar.

Kontakteinsätze K		Typ	Artikelnummer
<p>Stifteinsatz Steckseite</p>	<p>Buchseneinsatz Steckseite</p>	Crimpeinsatz, Stift, 4 + PE ohne Kontakte .....A712-7.K03.941.101 Benötigte Kontakte: 4 x Stifte, 1 x Buchse PE	
		Crimpeinsatz, Buchse, 4 + PE ohne Kontakte .....A712-7.K03.941.102 Benötigte Kontakte: 4 x Buchse, 1 x Stift max. Aderisolation Ø 2,9 mm	
		▶ 26	

Kontakteinsätze L		Typ	Artikelnummer
<p>Stifteinsatz Steckseite</p>	<p>Buchseneinsatz Steckseite</p>	Crimpeinsatz, Stift, 4 + FE ohne Kontakte .....A712-7.L03.941.101 Benötigte Kontakte: 4 x Stifte, 1 x Buchse PE	
		Crimpeinsatz, Buchse, 4 + FE ohne Kontakte .....A712-7.L03.941.102 Benötigte Kontakte: 4 x Buchse, 1 x Stift max. Aderisolation Ø 2,9 mm	
		▶ 26	

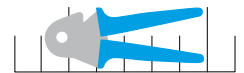
Kontakteinsätze S		Typ	Artikelnummer
<p>Stifteinsatz Steckseite</p>	<p>Buchseneinsatz Steckseite</p>	Kontakteinsatz, Stift 3 + PE mit Schraubkontakten .....A712-7.S05.931.105	
		Kontakteinsatz, Buchse 3 + PE mit Schraubkontakten .....A712-7.S05.931.106	

Kontakteinsätze T		Typ	Artikelnummer
<p>Stifteinsatz Steckseite</p>	<p>Buchseneinsatz Steckseite</p>	Kontakteinsatz, Stift 4-polig mit Schraubkontakten .....A712-7.T05.904.105	
		Kontakteinsatz, Buchse 4-polig mit Schraubkontakten .....A712-7.T05.904.106	



**Kontakte / Einstellungen bei Verwendung von HUMMEL Crimpkontakten (Crimpzange 7.000.900.908)**

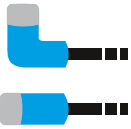
Kontakte	Typ	Anschlussbereich	Artikelnummer
	Crimpstift 1,5 mm, gedreht .....	0,75 mm <sup>2</sup> .....	A712-7.010.901.521 <sup>1</sup>
	Crimpstift 1,5 mm, gedreht .....	1,5 mm <sup>2</sup> .....	A712-7.010.901.531
	Crimpstift 1,5 mm, gedreht .....	2,5 mm <sup>2</sup> .....	A712-7.010.901.541
	Crimpbuchse 1,5 mm PE, gedreht .....	0,75 mm <sup>2</sup> .....	A712-7.010.911.522 <sup>1</sup>
	Crimpbuchse 1,5 mm PE, gedreht .....	1,5 mm <sup>2</sup> .....	A712-7.010.911.532
	Crimpbuchse 1,5 mm PE, gedreht .....	2,5 mm <sup>2</sup> .....	A712-7.010.911.542
	Crimpbuchse 1,5 mm, gedreht .....	0,75 mm <sup>2</sup> .....	A712-7.010.901.522 <sup>1</sup>
	Crimpbuchse 1,5 mm, gedreht .....	1,5 mm <sup>2</sup> .....	A712-7.010.901.532
	Crimpbuchse 1,5 mm, gedreht .....	2,5 mm <sup>2</sup> .....	A712-7.010.901.542



Artikelnummer	Crimpkontakt	Leiterquerschnitt (mm <sup>2</sup> )	Crimpdornzustellung	Locatorstellung
A712-7.010.901.531	Crimpstift 1,5 mm	1,5	1,45	P1
A712-7.010.901.541	Crimpstift 1,5 mm	2,5	1,70	P1
A712-7.010.911.532	Crimpbuchse 1,5 mm PE	1,5	1,45	P2
A712-7.010.911.542	Crimpbuchse 1,5 mm PE	2,5	1,70	P2
A712-7.010.901.532	Crimpbuchse 1,5 mm	1,5	1,45	P3
A712-7.010.901.542	Crimpbuchse 1,5 mm	2,5	1,70	P3

Die genannten Einstellungen sind nur Richtwerte, die tatsächlichen Litzenquerschnitte haben herstellerbedingte Toleranzen.

\* auf Anfrage



### Kabel- / Kupplungssteckverbinder mit offenem Kabelende<sup>1</sup>



		M 12 Kodierung K	M 12 Kodierung L	M 12 Kodierung S	M 12 Kodierung T
<b>gerade, Kabel (1,5 mm<sup>2</sup>) PUR</b>					
ungeschirmt	Buchse	A712-KFS413UPxxx	A712-LFS413UPxxx	A712-SFS313UPxxx	A712-TFS043UPxxx
	Stifte	A712-KMS413UPxxx	A712-LMS413UPxxx	A712-SMS313UPxxx	A712-TMS043UPxxx
geschirmt	Buchse	A712-KFS413SPxxx	A712-LFS413SPxxx	A712-SFS313SPxxx	A712-TFS043SPxxx
	Stifte	A712-KMS413SPxxx	A712-LMS413SPxxx	A712-SMS313SPxxx	A712-TMS043SPxxx
<b>gerade Kabel (2,5 mm<sup>2</sup>) PUR</b>					
ungeschirmt	Buchse	A712-KFS414UPxxx	A712-LFS414UPxxx		
	Stifte	A712-KMS414UPxxx	A712-LMS414UPxxx		
geschirmt	Buchse	A712-KFS414SPxxx	A712-LFS414SPxxx		
	Stifte	A712-KMS414SPxxx	A712-LMS414SPxxx		

### Winkelsteckverbinder mit offenem Kabelende<sup>1</sup>



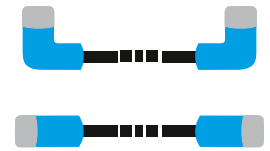
		M 12 Kodierung K	M 12 Kodierung L	M 12 Kodierung S	M 12 Kodierung T
<b>gewinkelt, Kabel (1,5 mm<sup>2</sup>) PUR</b>					
ungeschirmt	Buchse	A712-KFA413UPxxx	A712-LFA413UPxxx	A712-SFA313UPxxx	A712-TFA043UPxxx
	Stifte	A712-KMA413UPxxx	A712-LMA413UPxxx	A712-SMA313UPxxx	A712-TMA043UPxxx

**Gewünschte Kabellänge bitte in der Artikelnummer ergänzen:**

1,5 m	aus xxx wird: 015
2 m	aus xxx wird: 020
5 m	aus xxx wird: 050
10 m	aus xxx wird: 100
15 m	aus xxx wird: 150

Die Länge ist frei in Dezimeter-Schritten wählbar.





## Kabel- / Kupplungssteckverbinder M 12 Power umspritzt

**Verlängerungskabel: Kabel- / Kupplungssteckverbinder, gerade <sup>1</sup>**

		M 12 Kodierung K	M 12 Kodierung L	M 12 Kodierung S	M 12 Kodierung T
<b>Buchse / Stifte (1,5 mm<sup>2</sup>) PUR</b>					
ungeschirmt	Buchse / Stifte	A712-KFSMS413UPxxx	A712-LFSMS413UPxxx	A712-SFSMS313UPxxx	A712-TFSMS043UPxxx
geschirmt	Buchse / Stifte	A712-KFSMS413SPxxx	A712-LFSMS413SPxxx	A712-SFSMS313SPxxx	A712-TFSMS043SPxxx
<b>Buchse / Stifte (2,5 mm<sup>2</sup>) PUR</b>					
ungeschirmt	Buchse / Stifte	A712-KFSMS414UPxxx	A712-LFSMS414UPxxx		
geschirmt	Buchse / Stifte	A712-KFSMS414SPxxx	A712-LFSMS414SPxxx		

**Verlängerungskabel: Kabel- / Kupplungssteckverbinder, gewinkelt <sup>1</sup>**

		M 12 Kodierung K	M 12 Kodierung L	M 12 Kodierung S	M 12 Kodierung T
<b>Buchse gewinkelt / Stifte gewinkelt (1,5 mm<sup>2</sup>) PUR</b>					
ungeschirmt	Buchse / Stifte	A712-KFAMA413UPxxx	A712-LFAMA413UPxxx	A712-SFAMA313UPxxx	A712-TFAMA043UPxxx

**Gewünschte Kabellänge bitte in der Artikelnummer ergänzen:**

1,5 m	aus xxx wird: 015
2 m	aus xxx wird: 020
5 m	aus xxx wird: 050
10 m	aus xxx wird: 100
15 m	aus xxx wird: 150

Die Länge ist frei in Dezimeter-Schritten wählbar.

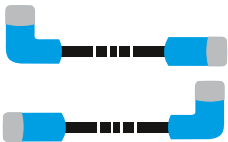


Verlängerungskabel mit umspritzten Steckverbindern

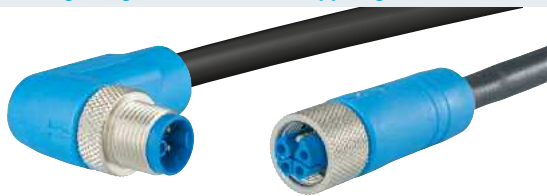


Verlängerungskabel mit umspritzten Winkelsteckverbindern

<sup>1</sup> INOX auf Anfrage erhältlich



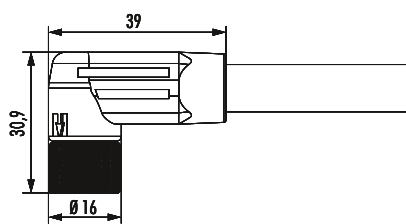
### Verlängerungskabel: Kabel- / Kupplungssteckverbinder, gerade auf gewinkelt <sup>1</sup>



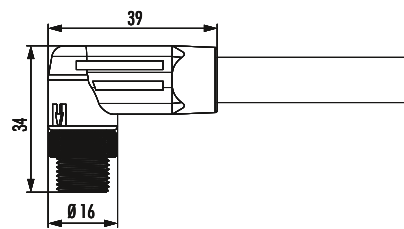
M 12 Kodierung K	M 12 Kodierung L	M 12 Kodierung S	M 12 Kodierung T

Buchse gerade / Stifte gewinkelt (1,5 mm <sup>2</sup> ) PUR		Buchse gewinkelt / Stifte gerade (1,5 mm <sup>2</sup> ) PUR	
ungeschirmt	Buchse / Stifte	ungeschirmt	Buchse / Stifte
A712-KFSMA413UPxxx	A712-LFSMA413UPxxx	A712-KFAMS413UPxxx	A712-LFAMS413UPxxx
A712-SFSMA313UPxxx	A712-TFSMA043UPxxx	A712-SFAMS313UPxxx	A712-TFAMS043UPxxx

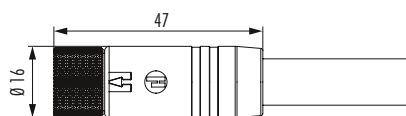
#### Winkelsteckverbinder



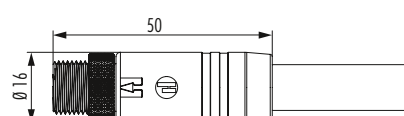
#### Winkelsteckverbinder, Kupplung



#### Kabelsteckverbinder, gerade













#### Kupplungssteckverbinder, gerade



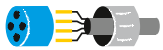


## Zubehör

Zubehör	Typ	Artikelnummer
	<b>Schutzkappe aus Kunststoff</b> für Steckverbinder mit <b>Außengewinde</b> .....A712-7.000.980.161 mit <b>Innengewinde</b> .....A712-7.000.980.162	
	<b>Schutzkappe aus Messing</b> für Steckverbinder mit <b>Innengewinde</b> .....A712-7.010.900.163	
	<b>Schutzkappe aus Messing</b> für Steckverbinder mit <b>Außengewinde</b> .....A712-7.010.900.162	
	<b>Schutzkappe aus Messing mit Kette</b> für Steckverbinder mit <b>Innengewinde</b> Länge 70 mm.....A712-7.010.9S0.705 <sup>1</sup>	
	<b>Schutzkappe aus Messing mit Kette</b> für Steckverbinder mit <b>Außengewinde</b> Länge 70 mm.....A712-7.010.9S0.704 <sup>1</sup>	
	<b>Crimpzange zur manuellen Verarbeitung</b> gedrehter Crimpkontakte für Steckverbinder M 12 .....7.000.900.908	
	 ▶ 26    ▶ 108	
	<b>Aufsatz zum Festziehen und Lösen von</b> Rändelmutter für M 12 Power/M 16 .....7.010.900.191	
	<b>Schraubwerkzeug, einstellbar 0,5 – 1,7 Nm</b> .....7.010.900.190	

<sup>1</sup> auf Anfrage





### Kabel- / Kupplungssteckverbinder Kodierung K, L

1. max. 25 mm
2. 5 mm
3. 5 mm
4. crimpen
5. klick
6. klick
7. 18
8. 18

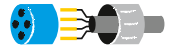
max. Aderisolation  $\varnothing$  2,9 mm

klick

klick





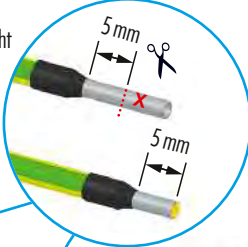


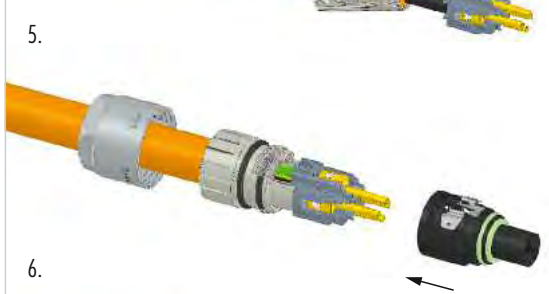
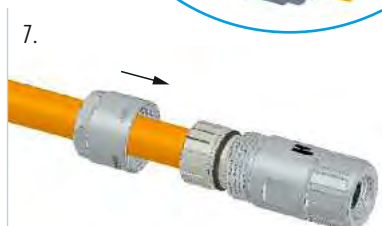
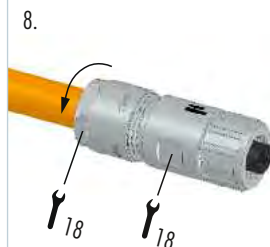
**⚠ Schirmung nicht über den zweiten O-Ring legen**


- M 12
- M 16
- M 23 Profinet
- M 23 RJ45
- M 23 Signal
- M 27 Signal
- M 23 Leistung
- M 40 Leistung
- INOX
- Umspritzt
- Kundenspezifisch

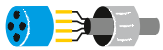


## Montageanleitung

### Kabel- / Kupplungssteckverbinder Kodierung S, T

1.  25 mm
2.  10 mm
3.  **crimpen**  
 ⚠ Aderendhülsen nicht im Lieferumfang enthalten  
 5 mm 5 mm
4.  0,2 Nm
5.  0,2 Nm
6.  Code
7. 
8.  18 18

 ⚠ Schirmung nicht über den zweiten O-Ring legen



### Winkelssteckverbinder Kodierung K, L

1. 30 mm

2. 5 mm

3. crimpen

4. 5 mm

5. crimpen

6. klick

7. klick

8. 17, 18

max. Aderisolation Ø 2,9 mm

klick

klick

in 45° Schritten orientierbar

⊛ 45°

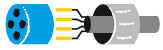
⚠ Schirmung nicht über den zweiten O-Ring legen

M 12  
M 16  
M 23 Profinet  
M 23 RJ45  
M 23 Signal  
M 27 Signal  
M 23 Leistung  
M 40 Leistung  
INOX  
Umspritzt  
Kundenspezifisch

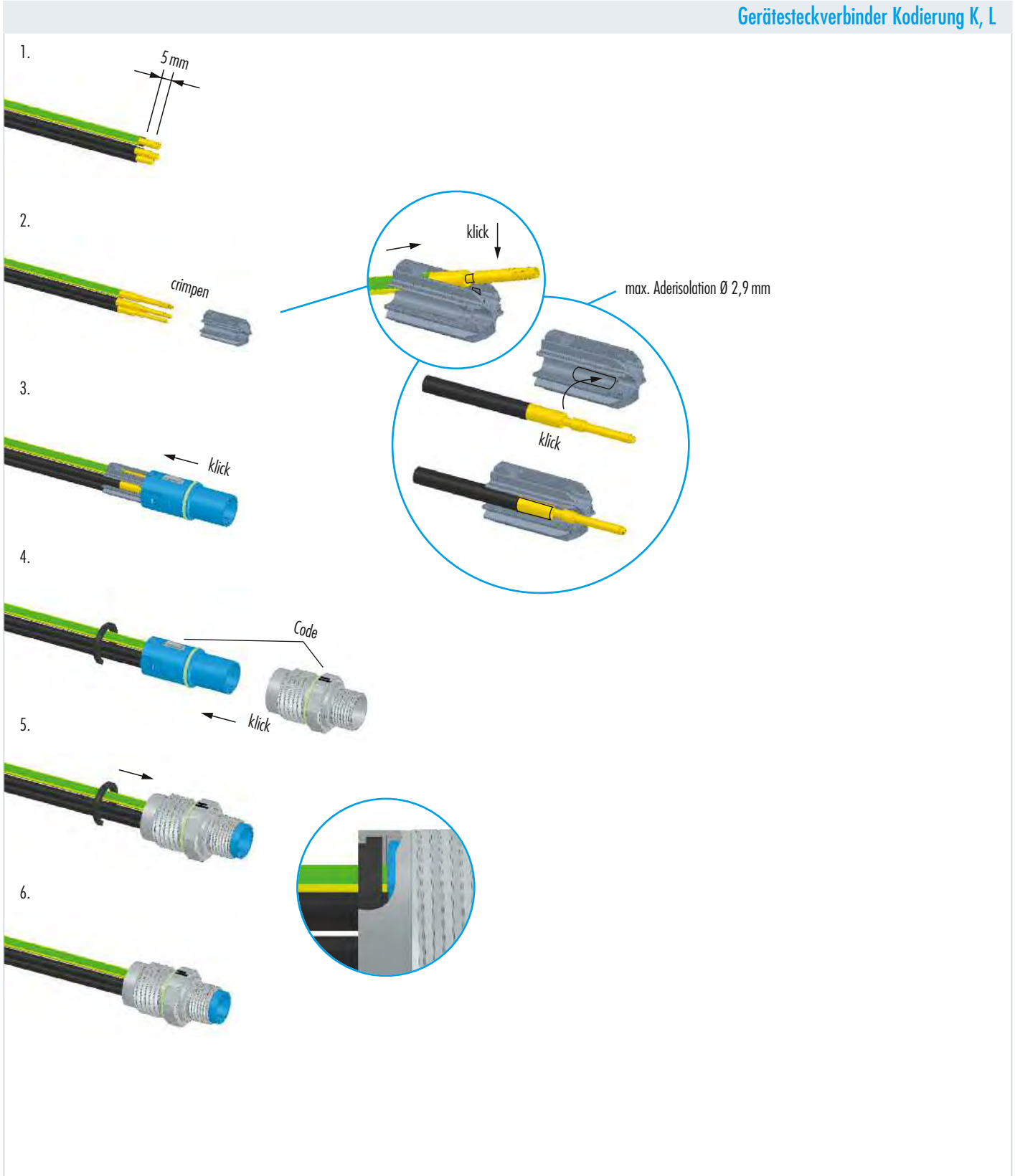


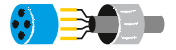






### Gerätesteckverbinder Kodierung K, L





## Montageanleitung

### Gerätesteckverbinder Kodierung S, T

1. 

10 mm

⚠ Aderendhülsen nicht im Lieferumfang enthalten

crimpen
2. 

5 mm
3. 

5 mm

0,2 Nm
- 4.
- 5.
6. 

Code

23
- 7.

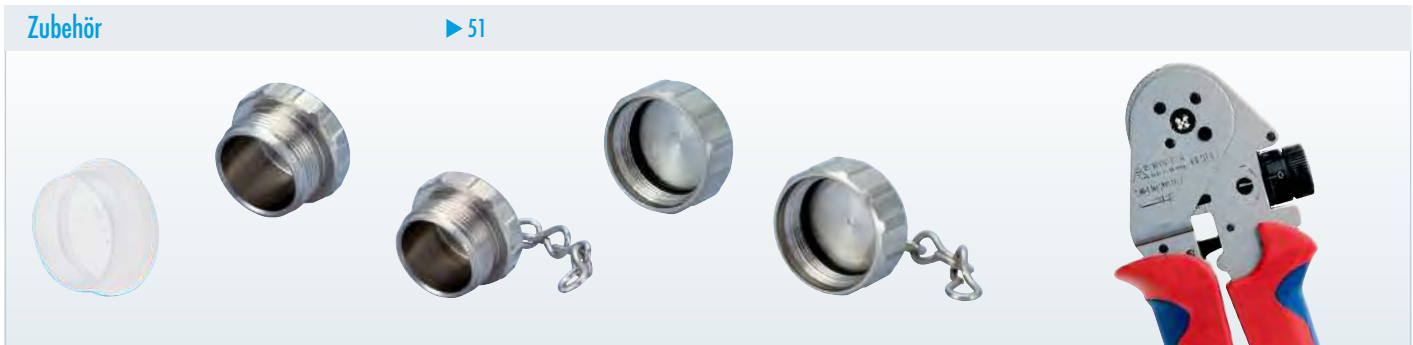
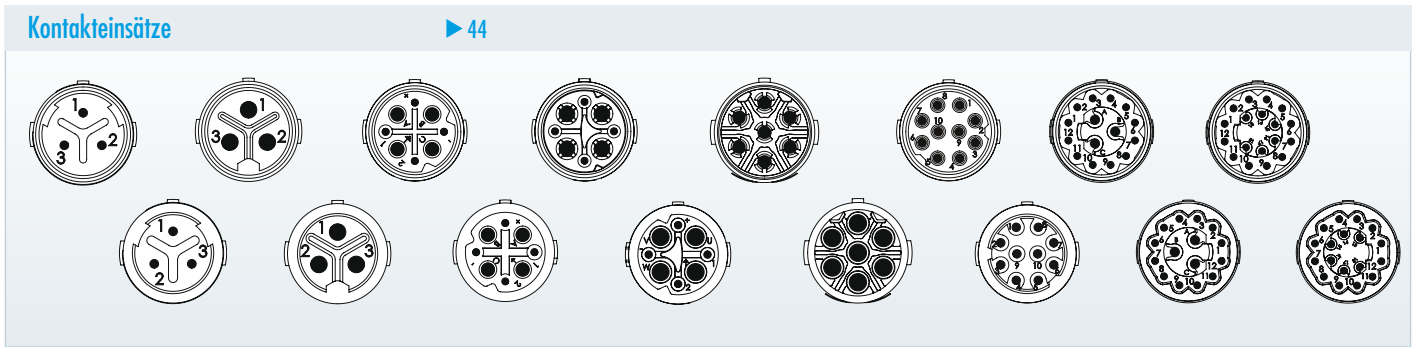
# M 16 STECKVERBINDER

Das M 16 Stecksystem ist bei Anwendern traditionell sehr beliebt. Der Grund dafür ist die große Leistungsfähigkeit bei geringstem Platzbedarf. Eine besondere Variante ist hierbei TWINTUS, der kompakte Steckverbinder der Signal und Leistung für kleine Antriebe in einem Gehäuse vereint.

- // M 16 Leistungssteckverbinder
- // M 16 Signalsteckverbinder
- // Schnellverschluss TWILOCK
- // TWINTUS – Connector 4 small drives



Produktübersicht





**Mechanische Daten**
**Werkstoffe, Materialien und technische Daten**

Gehäuse	Kupfer-Zink-Legierung Zink-Druckguss
Gehäuseoberfläche	Vernickelt (Standard) andere Oberflächen auf Anfrage
Kontakteinsätze	Thermoplastisches Polyamid PA 6, PBT      Brandschutzklasse V-0
Kontakte	Kupfer-Zink-Legierung
Kontaktoberfläche im Kontaktbereich	Vernickelt, vergoldet (0,25 µm)
Steckzyklen	> 1000*
Dichtungen / O-Ringe	Perbunan NBR (Standard), (Viton®) FPM / FKM
Temperaturbereich	-40 °C – 125 °C
Anschlussart	Crimpen, Einlöten (für Leiterplatten)
Schutzart, Dichtigkeit	IP 67 / IP 69K nach EN 60 529 (verriegelt)
Kabeleinlass	2 – 11 mm

\* HUMMEL zu HUMMEL Steckverbinder

**Elektrische Daten**

Polzahl	3 (3 x 1 mm)	3 (3 x 2 mm)	4 + 3 + PE / 320 V		4 + 3 + PE / 600 V	
Anzahl der Kontakte	3	3	4	4	4	4
Kontakt-Ø [mm]	1	2	0,8	1,6	0,8	1,25
Anschlussquerschnitt [mm <sup>2</sup> ]	0,14 – 1	0,5 – 2,5	0,08 – 0,34	0,34 – 1,5	0,08 – 0,34	0,5 – 1,5
Nennstrom <sup>1)</sup> [A]	8	20	5	16	5	16
Nennspannung <sup>2)</sup> [V~] bei Verschmutzungsgrad 3 <sup>4)</sup>	400	400	160	320	300	600
Prüfspannung <sup>3)</sup> [V~]	2500	2500	1500	2500	1500	2500
Isolationswiderstand [Ω]	> 10 <sup>10</sup>	> 10 <sup>10</sup>	> 10 <sup>10</sup>		> 10 <sup>10</sup>	
Max. Übergangswiderstand [mΩ]	3	3	3		3	


Polzahl	6+PE	10	12+3		18
Anzahl der Kontakte	7	10	12	3	18
Kontakt-Ø [mm]	1,25	1	0,8	1,25	0,8
Anschlussquerschnitt [mm <sup>2</sup> ]	0,5 – 1,5	0,14 – 0,75	0,08 – 0,34	0,5 – 1,5	0,08 – 0,34
Nennstrom <sup>1)</sup> [A]	16	8	3	10	3
Nennspannung <sup>2)</sup> [V~] bei Verschmutzungsgrad 3 <sup>4)</sup>	600	160	24	60	24
Prüfspannung <sup>3)</sup> [V~]	2500	1500	500	1500	1500
Isolationswiderstand [Ω]	> 10 <sup>10</sup>	> 10 <sup>6</sup>	> 10 <sup>10</sup>		> 10 <sup>10</sup>
Max. Übergangswiderstand [mΩ]	3	3	3		3

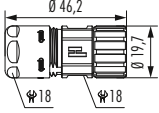
1), 2), 3), 4) siehe Allgemeine technische Hinweise Seite 18



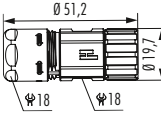
## Gehäuse

### Kabelsteckverbinder / lange Version \*





Ø 46,2  
Ø 19,7  
Ø 18



Ø 51,2  
Ø 19,7  
Ø 18

lange Version

Kabel-Ø	Artikelnummer
3 – 6 mm .....	7.810.300.000
5 – 9 mm .....	7.810.400.000
8 – 11 mm .....	7.810.500.000
<b>* lange Version</b>	
3 – 6 mm .....	7.811.300.000
5 – 9 mm .....	7.811.400.000
8 – 11 mm .....	7.811.500.000

▶ 44
▶ 51
▶ 57/58

### Kabelsteckverbinder TWILOCK






46  
Ø 20,8  
Ø 18

Kabel-Ø	Artikelnummer
3 – 6 mm .....	7.816.300.000
5 – 9 mm .....	7.816.400.000
8 – 11 mm .....	7.816.500.000

▶ 44
▶ 51
▶ 57/58

### Kupplungssteckverbinder






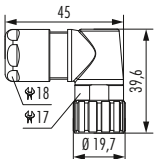
47,8  
Ø 18  
Ø 18  
M16 x 0,75

Kabel-Ø	Artikelnummer
3 – 6 mm .....	7.820.300.000
5 – 9 mm .....	7.820.400.000
8 – 11 mm .....	7.820.500.000

▶ 44
▶ 51
▶ 57/58

### Winkelsteckverbinder orientierbar





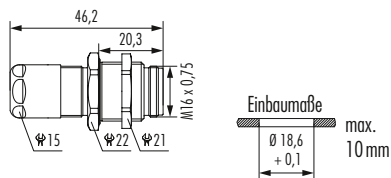
45  
Ø 18  
Ø 17  
Ø 19,7  
39,6

Kabel-Ø	Artikelnummer
3 – 6 mm .....	7.831.300.000
5 – 9 mm .....	7.831.400.000
8 – 11 mm .....	7.831.500.000

▶ 44
▶ 51
▶ 59

Gehäuse ohne Einsätze und Kontakte

### Gerätesteckverbinder mit Zugentlastung



#### Kabel-Ø

#### Artikelnummer

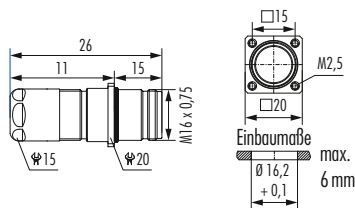
#### Einlochmontage Hinterwand

2 – 7 mm .....	7.852.300.000
5 – 9 mm .....	7.852.400.000

Gegenmutter im Lieferumfang inbegriffen



### Gerätesteckverbinder mit Zugentlastung



#### Kabel-Ø

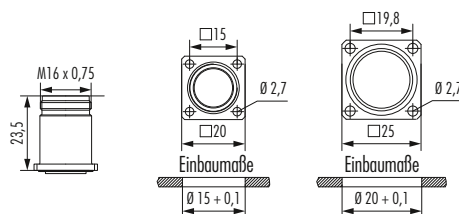
#### Artikelnummer

#### Hinterwand, Gew. M2,5 x 4

2 – 7 mm .....	7.847.300.000
5 – 9 mm .....	7.847.400.000



### Gerätesteckverbinder, Vorderwandmontage



#### Typ

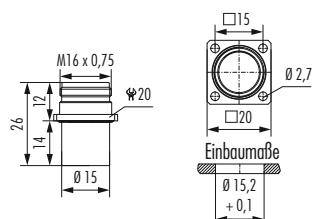
#### Artikelnummer

4 x Bohrung 2,7 mm .....	7.840.000.000
Flansch 20 x 20 mm	

4 x Bohrung 2,7 mm .....	7.840.100.000
Flansch 25 x 25 mm	



### Gerätesteckverbinder, Vorderwandmontage



#### Typ

#### Artikelnummer

#### kurze Ausführung

4 x Bohrung 2,7 mm .....	7.840.200.000
Flansch 20 x 20 mm	


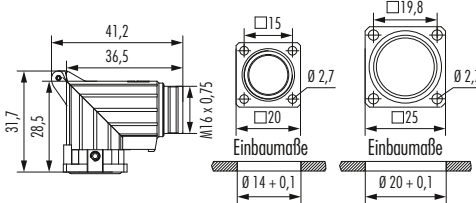


Gehäuse ohne Einsätze und Kontakte







## Gehäuse


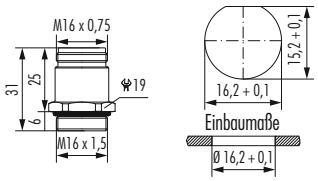
### Gerätesteckverbinder abgewinkelt





Typ	Artikelnummer
drehbar 300°, mit Feststellschraube am Flansch	
4 x Bohrung 2,7 mm	.....7.843.000.000
Flansch 20 x 20 mm	
4 x Bohrung 2,7 mm	.....7.843.100.000
Flansch 25 x 25 mm	



▶ 44

▶ 51

▶ 61


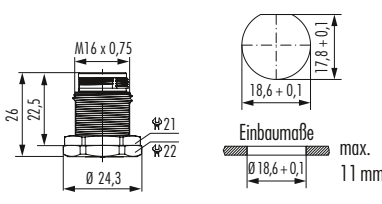
### Gerätesteckverbinder, Vorderwandmontage





Typ	Artikelnummer
Einlochmontage Vorderwand	
Gew. M 16 x 1,5	.....7.842.000.000



▶ 44

▶ 51

▶ 60


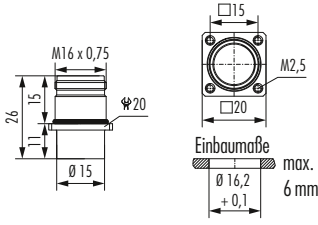
### Gerätesteckverbinder Hinterwandmontage





Typ	Artikelnummer
Einlochmontage Hinterwand	
Mit Gegenmutter	.....7.850.000.000
Gegenmutter im Lieferumfang inbegriffen	



▶ 44

▶ 51

▶ 60

### Gerätesteckverbinder Hinterwandmontage

Typ	Artikelnummer
Hinterwandmontage, 4 x Gew. M 2,5	
Flansch 20 x 20 mm	.....7.845.000.000

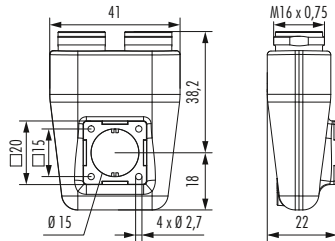


▶ 44

▶ 51

▶ 60

 Gehäuse ohne Einsätze und Kontakte





### TWINTUS



#### Typ

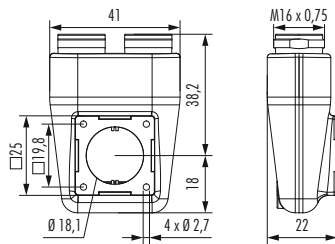
#### Artikelnummer

#### Flansch 20 x 20 mm

Oberfläche blank .....	7.848.000.000
Oberfläche vernickelt .....	7.848.000.001
Oberfläche schwarz .....	7.848.000.00B



### TWINTUS



#### Typ

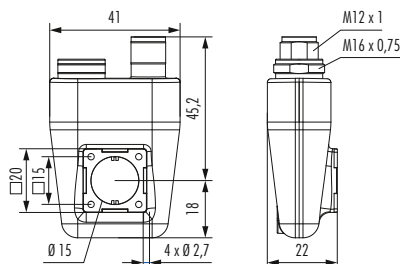
#### Artikelnummer

#### Flansch 25 x 25 mm

Oberfläche blank .....	7.848.100.000
Oberfläche vernickelt .....	7.848.100.001
Oberfläche schwarz .....	7.848.100.00B



### TWINTUS M 16 / M 12



#### Typ

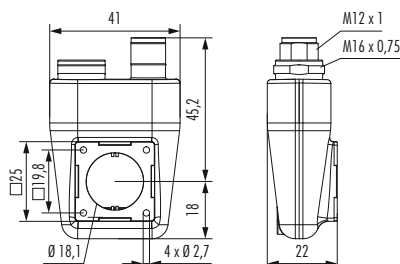
#### Artikelnummer

#### Flansch 20 x 20 mm

Oberfläche blank .....	7.848.200.000
Oberfläche vernickelt .....	7.848.200.001
Oberfläche schwarz .....	7.848.200.00B



### TWINTUS M 16 / M 12



#### Typ

#### Artikelnummer

#### Flansch 25 x 25 mm



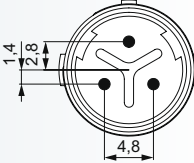
Oberfläche blank .....	7.848.300.000
Oberfläche vernickelt .....	7.848.300.001
Oberfläche schwarz .....	7.848.300.00B



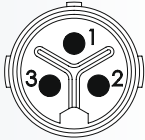
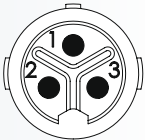
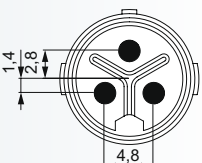
Gehäuse ohne Einsätze und Kontakte



**Einsätze**

Kontakteinsätze 3-polig (3 x 1 mm)		Typ	Artikelnummer	Artikelnummer
 <p>Stifteinsatz Steckseite</p>			<b>Stift</b>	<b>Buchse</b>
	Crimpeinsatz ohne Kontakte.....	7.003.903.101	.....	7.003.903.102
	Einsatz mit Einlötkontakten Länge 10 mm .....	7.001.903.127	.....	7.001.903.108
	Einsatz mit Einlötkontakten Länge 17 mm .....	7.001.903.137	.....	7.001.903.118
 <p>Buchseneinsatz Steckseite</p>			<b>Benötigte Kontakte</b>	
	3 x 1 mm.....	7.010.901.001	.....	7.010.901.002 / 7.010.901.012
				

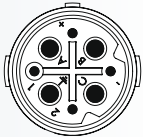


Kontakteinsätze 3-polig (3 x 2 mm)		Typ	Artikelnummer	Artikelnummer
 <p>Stifteinsatz Steckseite</p>			<b>Stift</b>	<b>Buchse</b>
	Crimpeinsatz ohne Kontakte.....	7.003.983.101	.....	7.003.983.102
	Einsatz mit Einlötkontakten Länge 10 mm .....	7.001.983.127	.....	7.001.983.108
	Einsatz mit Einlötkontakten Länge 17 mm .....	7.001.983.137	.....	7.001.983.118
 <p>Buchseneinsatz Steckseite</p>			<b>Benötigte Kontakte</b>	
	3 x 2 mm.....	7.010.982.001	.....	7.010.982.002
				

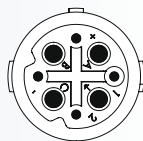




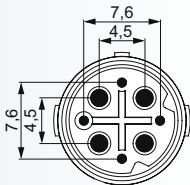
**Kontakteinsätze 4+3+PE, 320V**



Stifteinsatz Steckseite



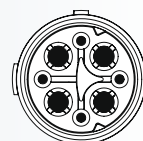
Buchseneinsatz Steckseite



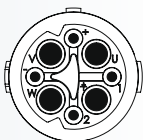
Typ	Artikelnummer	Artikelnummer
	Stift	Buchse
Crimpeinsatz ohne Kontakte.....	7.003.943.101	7.003.943.102
Crimpeinsatz RAL 2003 (DESINA orange) ohne Kontakte ....	7.053.943.101	7.053.943.102
Einsatz mit Einlötkontakten		
Länge 10 mm .....	7.001.943.127	7.001.943.108
Einsatz mit Einlötkontakten		
Länge 17 mm .....	7.001.943.137	7.001.943.118
<b>Benötigte Kontakte</b>		
4 x 0,8 mm .....	7.010.980.801	7.010.980.802
4 x 1,6 mm .....	7.010.981.601	7.010.981.602



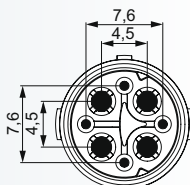
**Kontakteinsätze 4+3+PE, 600V**



Stifteinsatz Steckseite



Buchseneinsatz Steckseite



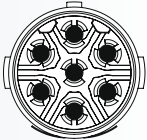
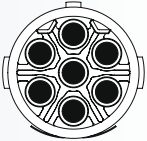
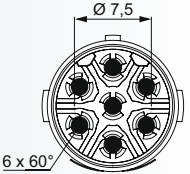
Typ	Artikelnummer	Artikelnummer
	Stift	Buchse
Crimpeinsatz ohne Kontakte.....	7.003.908.101	7.003.908.102
Crimpeinsatz RAL 2003 (DESINA orange) ohne Kontakte ....	7.053.908.101	7.053.908.102
Einsatz mit Einlötkontakten		
Länge 10 mm <sup>1)</sup> .....	7.001.908.127	7.001.908.108
Einsatz mit Einlötkontakten		
Länge 17 mm <sup>1)</sup> .....	7.001.908.137	7.001.908.118
<b>Benötigte Kontakte</b>		
4 x 0,8 mm .....	7.010.980.811	7.010.980.814
4 x 1,25 mm .....	7.010.981.211	7.010.981.212



<sup>1)</sup> in Vorbereitung

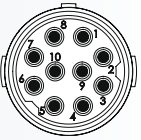
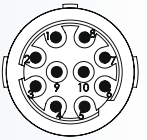
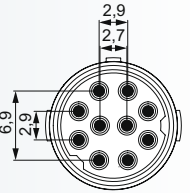


**Einsätze**

Kontakteinsätze 6+PE		Typ	Artikelnummer	Artikelnummer
			Stift	Buchse
 <p>Stifteinsatz Steckseite</p>	Crimpeinsatz ohne Kontakte.....	7.003.961.101	7.003.961.101	7.003.961.102
	Crimpeinsatz RAL 2003 (DESINA orange) ohne Kontakte ....	7.053.961.101	7.053.961.101	7.053.961.102
	Einsatz mit Einlötkontakten Länge 10 mm <sup>1)</sup> .....	7.001.961.127	7.001.961.127	7.001.961.108
 <p>Buchseneinsatz Steckseite</p>	Einsatz mit Einlötkontakten Länge 17 mm <sup>1)</sup> .....	7.001.961.137	7.001.961.137	7.001.961.118
	<b>Benötigte Kontakte</b> 7 x 1,25 mm.....	7.010.981.211	7.010.981.211	7.010.981.212
				



<sup>1)</sup> in Vorbereitung

Kontakteinsätze 10-polig		Typ	Artikelnummer	Artikelnummer
			Stift	Buchse
 <p>Stifteinsatz Steckseite</p>	Crimpeinsatz ohne Kontakte.....	7.003.910.101	7.003.910.101	7.003.910.102
	Crimpeinsatz RAL 6018 (DESINA grün) ohne Kontakte.....	7.053.910.101	7.053.910.101	7.053.910.102
	Einsatz mit Einlötkontakten Länge 10 mm.....	7.001.910.127	7.001.910.127	7.001.910.108
 <p>Buchseneinsatz Steckseite</p>	Einsatz mit Einlötkontakten Länge 17 mm.....	7.001.910.137	7.001.910.137	7.001.910.118
	<b>Benötigte Kontakte</b> 10 x 1 mm.....	7.010.981.001	7.010.981.001	7.010.981.002
				



<sup>1)</sup> in Vorbereitung

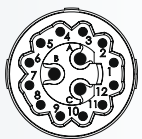




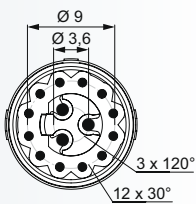
Kontakteinsätze 12+3



Stifteinsatz Steckseite



Buchseinsatz Steckseite



Typ	Artikelnummer	Artikelnummer
	Stift	Buchse
Crimpeinsatz ohne Kontakte	7.003.985.101	7.003.985.102
Einsatz mit Einlötkontakten		
Länge 10 mm	7.001.985.127	7.001.985.108
Einsatz mit Einlötkontakten		
Länge 17 mm	7.001.985.137	7.001.985.118
<b>Benötigte Kontakte</b>		
12 x 0,8 mm	7.010.980.801	7.010.980.802
3 x 1,25 mm	7.010.981.201	7.010.981.202

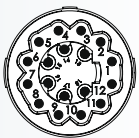


▶ 49 / 50

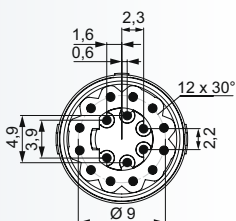
Kontakteinsätze 18-polig



Stifteinsatz Steckseite



Buchseinsatz Steckseite



Typ	Artikelnummer	Artikelnummer
	Stift	Buchse
Crimpeinsatz ohne Kontakte	7.003.988.101	7.003.988.102
Crimpeinsatz RAL 6018 (DESINA grün) ohne Kontakte	7.053.988.101	7.053.988.102
Einsatz mit Einlötkontakten		
Länge 10 mm	7.001.988.127	7.001.988.108
Einsatz mit Einlötkontakten		
Länge 17 mm	7.001.988.137	7.001.988.118
<b>Benötigte Kontakte</b>		
18 x 0,8 mm	7.010.980.801	7.010.980.802



▶ 49 / 50



**Einsätze**

Kontakteinsätze M 12 für TWINTUS M 16 / M 12 (8-polig)	Typ	Artikelnummer
 <p data-bbox="351 548 510 582">Stifreinsetz Steckseite</p>	<p data-bbox="1444 470 1484 504">Stift</p> <p data-bbox="941 504 1484 537">Löteinsatz .....A712-7.001.908.103</p>	

Kontakteinsätze M 12 für TWINTUS M 16 / M 12 (12-polig)	Typ	Artikelnummer
 <p data-bbox="351 985 510 1019">Stifreinsetz Steckseite</p>	<p data-bbox="1444 907 1484 940">Stift</p> <p data-bbox="941 940 1484 974">Löteinsatz .....A712-7.001.912.103</p>	



## Kontakte

Kontakte	Typ	Anschlussbereich	Artikelnummer
	Crimpstift 0,8 mm, gedreht .....	0,08 – 0,34 mm <sup>2</sup> .....	7.010.980.801
	Crimpbuchse 0,8 mm, gedreht .....	0,08 – 0,34 mm <sup>2</sup> .....	7.010.980.802
	Crimpstift 0,8 mm, gedreht .....	0,08 – 0,34 mm <sup>2</sup> .....	7.010.980.811
	Crimpbuchse 0,8 mm, gedreht .....	0,08 – 0,34 mm <sup>2</sup> .....	7.010.980.814
	Crimpstift 1 mm, gedreht .....	0,08 – 0,75 mm <sup>2</sup> .....	7.010.981.001
	Crimpbuchse 1 mm, gedreht .....	0,08 – 0,75 mm <sup>2</sup> .....	7.010.981.002
	Crimpstift 1 mm, gedreht .....	0,14 – 1 mm <sup>2</sup> .....	7.010.901.001
	Crimpbuchse 1 mm, gedreht .....	0,08 – 0,56 mm <sup>2</sup> .....	7.010.901.012
	Crimpbuchse 1 mm, gedreht .....	0,34 – 1 mm <sup>2</sup> .....	7.010.901.002
	Crimpstift 1,25 mm, gedreht .....	0,5 – 1,5 mm <sup>2</sup> .....	7.010.981.201
	Crimpbuchse 1,25 mm, gedreht .....	0,5 – 1,5 mm <sup>2</sup> .....	7.010.981.202











**Kontakte**

Kontakte	Typ	Anschlussbereich	Artikelnummer
	Crimpstift 1,25 mm, gedreht .....	0,34 – 1,5 mm <sup>2</sup> .....	7.010.981.211
	Crimpbuchse 1,25 mm, gedreht .....	0,34 – 1,5 mm <sup>2</sup> .....	7.010.981.212
	Crimpstift 1,6 mm, gedreht .....	0,34 – 1,5 mm <sup>2</sup> .....	7.010.981.601
	Crimpbuchse 1,6 mm, gedreht .....	0,34 – 1,5 mm <sup>2</sup> .....	7.010.981.602
	Crimpstift 2 mm, gedreht .....	1,0 – 2,5 mm <sup>2</sup> .....	7.010.982.001
	Crimpbuchse 2 mm, gedreht .....	1,0 – 2,5 mm <sup>2</sup> .....	7.010.982.002










Zubehör	Typ	Artikelnummer
	Schutzkappe aus Kunststoff für Steckverbinder mit Außengewinde ..... mit Innengewinde .....	7.000.980.161 7.000.980.162
	Schutzkappe aus Messing für Steckverbinder mit Innengewinde .....	7.010.900.163 <sup>1</sup>
	Schutzkappe aus Messing für Steckverbinder mit Außengewinde .....	7.010.900.162
	Schutzkappe aus Messing mit Kette für Steckverbinder mit Innengewinde Länge 70 mm .....	7.010.950.705 <sup>1</sup>
	Schutzkappe aus Messing mit Kette für Steckverbinder mit Außengewinde Länge 70 mm .....	7.010.950.704
	Crimpzange zur manuellen Verarbeitung gedrehter Crimpkontakte für Steckverbinder M 16 und M 23 Signal .....	7.000.900.904
		53 / 54   106
	Adapterflansch für Kabel- und Kupplungssteckverbinder .....	7.010.900.135

<sup>1</sup> nicht TWILOCK-fähig



**Zubehör**

Zubehör	Typ	Artikelnummer
	<b>Adapter für Wellschlauch</b>	
	Poleon DN 10 .....	7.010.900.200
	Poleon DN 12 .....	7.010.900.202
	<b>Schutzkappe TWINTUS aus Kunststoff</b>	
	TWINTUS M 16 .....	7.000.848.101
	TWINTUS M 16 / M 12 .....	7.000.848.102
	<b>Demontage Werkzeug</b>	
	für Crimpkontakte 1,25 mm .....	7.010.900.151
	<b>Aufsatz zum Festziehen und Lösen von</b>	
	Rändelmuttern für M 12 Power/M 16 .....	7.010.900.191
	<b>Schraubwerkzeug, einstellbar 0,5 – 1,7 Nm</b> .....	7.010.900.190

<sup>1</sup> auf Anfrage


**Einstellungen bei Verwendung von HUMMEL Crimpkontakten (Crimpzange 7.000.900.904)**

Artikelnummer	Crimpkontakt	Leiterquerschnitt (mm <sup>2</sup> )	Crimpdornzustellung	Locatorstellung
7.010.980.801	Crimpstift 0,8 mm	0,08	0,57	10
		0,14	0,60	
		0,25	0,64	
		0,34	0,73	
7.010.980.802	Crimpbuchse 0,8 mm	0,08	0,57	10
		0,14	0,60	
		0,25	0,64	
		0,34	0,73	
7.010.980.811	Crimpstift 0,8 mm	0,08	0,57	B7
		0,14	0,60	
		0,25	0,64	
		0,34	0,73	
7.010.980.814	Crimpbuchse 0,8 mm	0,08	0,57	B8
		0,14	0,60	
		0,25	0,64	
		0,34	0,73	
7.010.981.001	Crimpstift 1 mm	0,08	0,60	7
		0,14	0,65	
		0,25	0,67	
		0,34	0,71	
		0,56	0,75	
		0,75	0,82	
7.010.981.002	Crimpbuchse 1 mm	0,08	0,60	8
		0,14	0,63	
		0,25	0,66	
		0,34	0,69	
		0,56	0,75	
		0,75	0,83	
7.010.901.001	Crimpstift 1 mm	0,14	0,70	1
		0,25	0,76	
		0,34	0,82	
		0,50	0,90	
		0,75	1,00	
		1,0	1,10	
7.010.901.012	Crimpbuchse 1 mm (0,08-0,56 mm <sup>2</sup> )	0,08	0,75	2
		0,14	0,78	
		0,25	0,82	
		0,34	0,86	
		0,56	0,90	



Die genannten Einstellungen sind nur Richtwerte, die tatsächlichen Litzenquerschnitte haben herstellerbedingte Toleranzen.



**Einstellungen bei Verwendung von HUMMEL Crimpkontakten (Crimpzange 7.000.900.904)**

Artikelnummer	Crimpkontakt	Leiterquerschnitt (mm <sup>2</sup> )	Crimpdornzustellung	Locatorstellung
7.010.901.002	Crimpbuchse 1 mm (0,34 – 1 mm <sup>2</sup> )	0,34	0,77	2
		0,56	0,82	
		0,75	0,88	
		1,0	0,95	
7.010.981.201	Crimpstift 1,25 mm	0,5	0,70	2
		0,75	0,73	
		1,0	0,79	
		1,5	0,88	
7.010.981.202	Crimpbuchse 1,25 mm	0,5	0,70	2
		0,75	0,73	
		1,0	0,79	
		1,5	0,88	
7.010.981.211	Crimpstift 1,25 mm	0,34	0,80	B9
		0,5	0,84	
		0,75	0,90	
		1,0	1,00	
		1,5	1,10	
7.010.981.212	Crimpbuchse 1,25 mm	0,34	1,00	B10
		0,5	1,04	
		0,75	1,10	
		1,0	1,20	
		1,5	1,30	
7.010.981.601	Crimpstift 1,6 mm	0,34	0,80	6
		0,56	0,84	
		0,75	0,90	
		1,0	1,00	
		1,5	1,10	
7.010.981.602	Crimpbuchse 1,6 mm	0,34	0,83	9
		0,56	0,90	
		0,75	0,97	
		1,0	1,02	
		1,5	1,10	
7.010.982.001	Crimpstift 2 mm	1,0	1,35	4
		1,5	1,45	
		2,5	1,60	
7.010.982.002	Crimpbuchse 2 mm	1,0	1,35	5
		1,5	1,45	
		2,5	1,60	

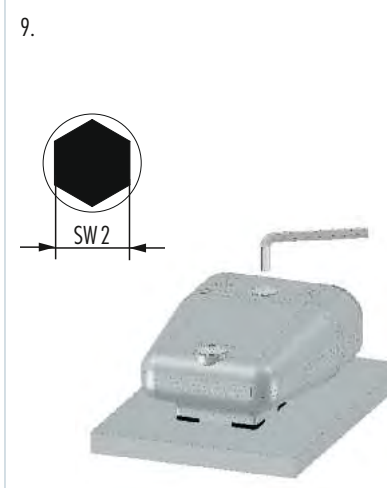
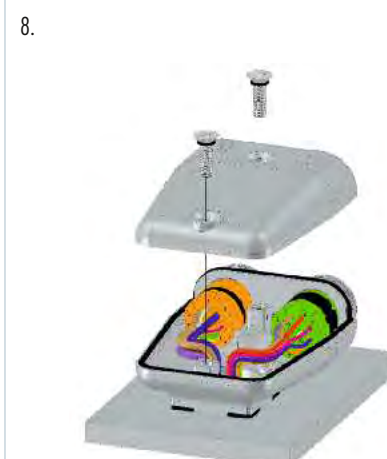
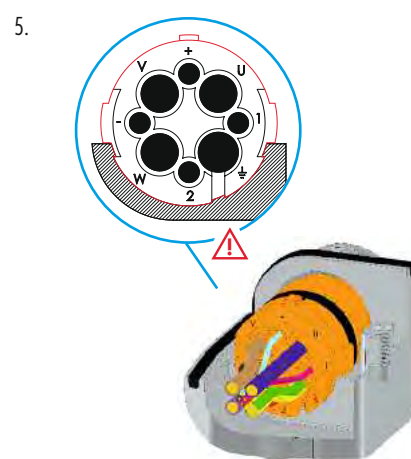
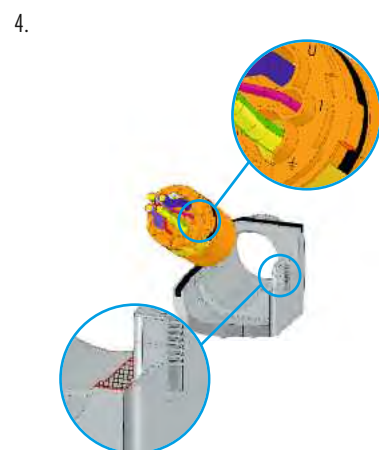
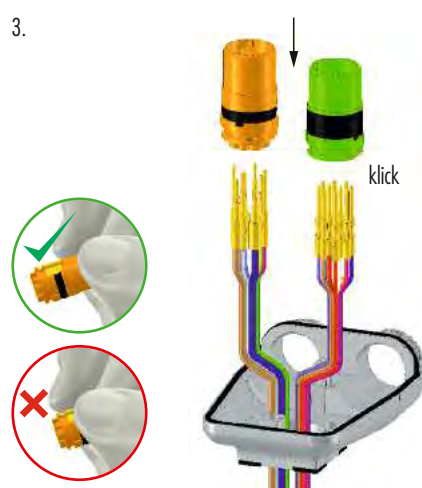
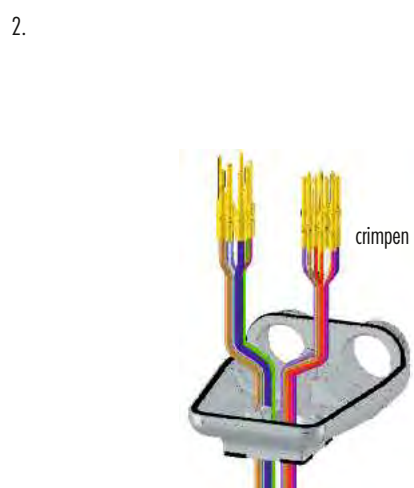
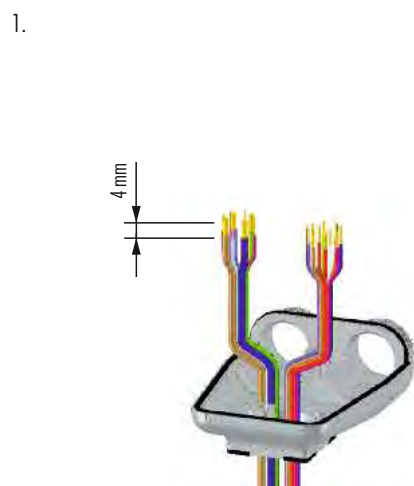


Die genannten Einstellungen sind nur Richtwerte, die tatsächlichen Litzenquerschnitte haben herstellerbedingte Toleranzen.





TWINTUS

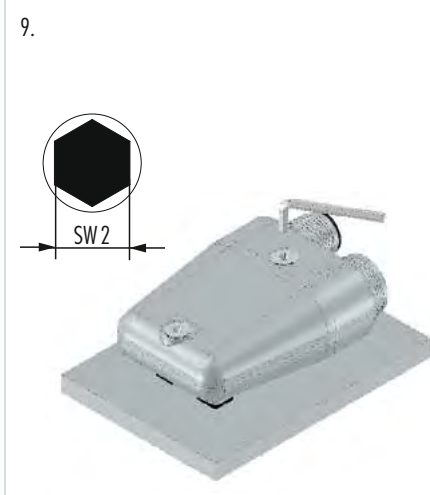
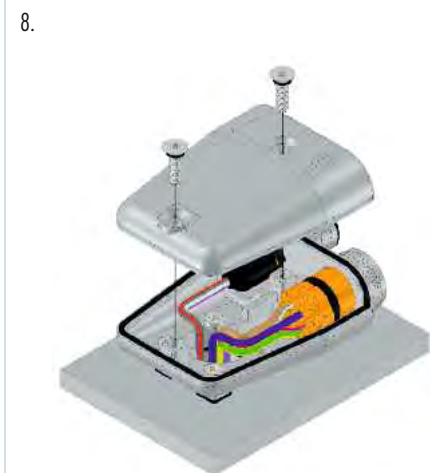
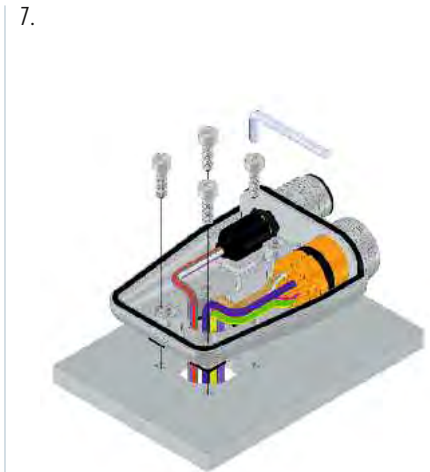
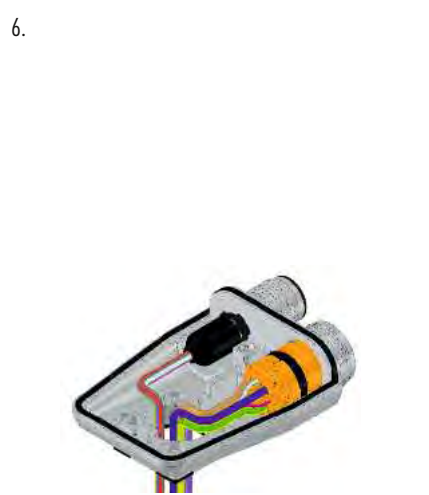
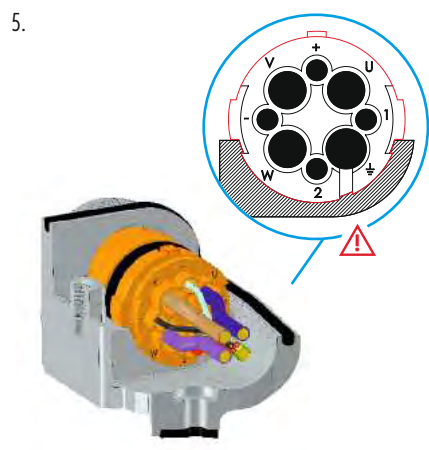
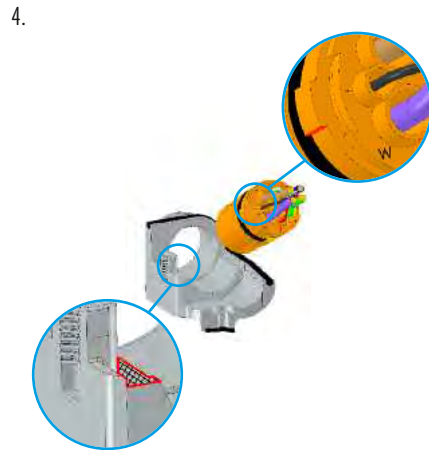
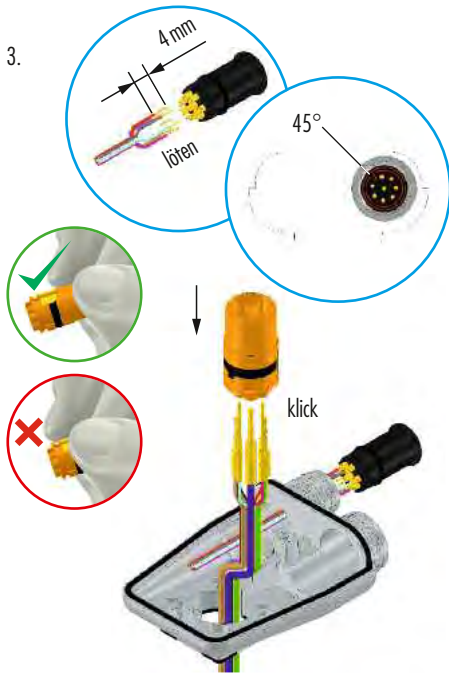
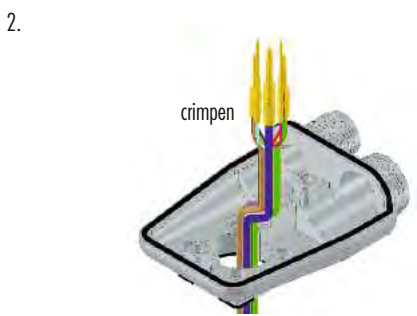
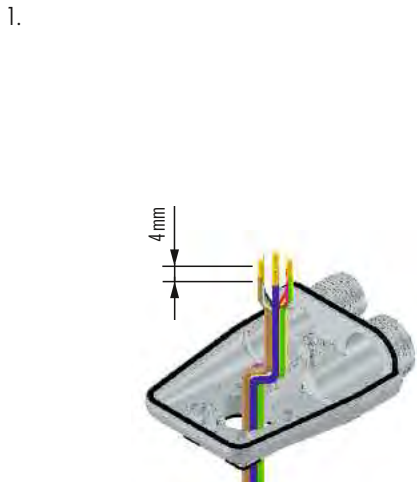


M 12  
M 16  
M 23 Profinet  
M 23 RJ 45  
M 23 Signal  
M 27 Signal  
M 23 Leistung  
M 40 Leistung  
INOX  
Umspritzt  
Kundenspezifisch



Montageanleitung

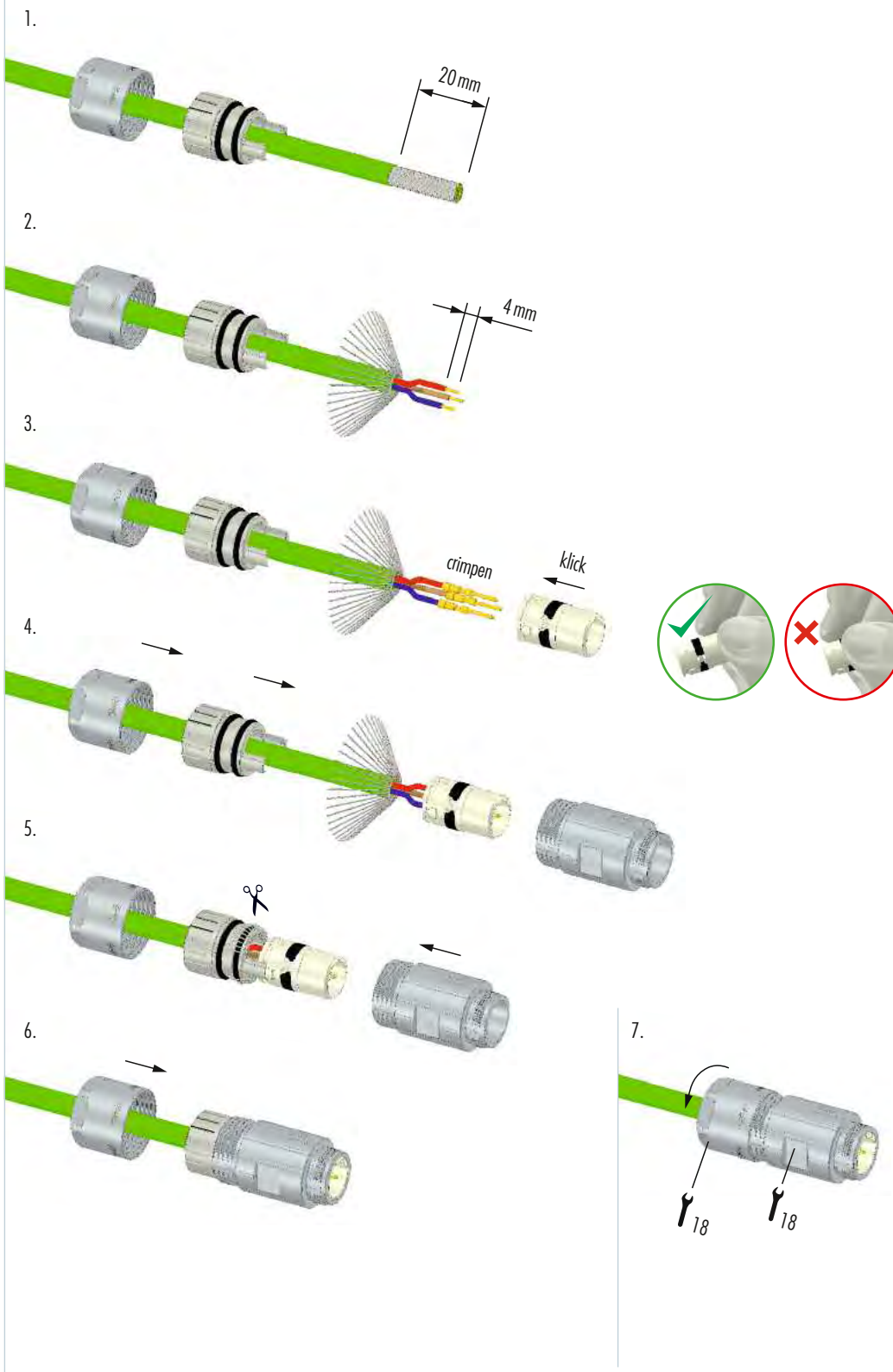
TWINTUS M 16 / M 12





Montageanleitung

Kabelsteckverbinder / Kupplungssteckverbinder





Montageanleitung

Kabelsteckverbinder / Kupplungssteckverbinder 12 + 3

1. 25 mm
2. 4 mm
3. Die mittleren 3 Litzen (größere Querschnitte) um 2-3 mm kürzen
4. crimpen
5. klick
6. klick
7. 15/18
8. 15/18 15/18

Additional details:

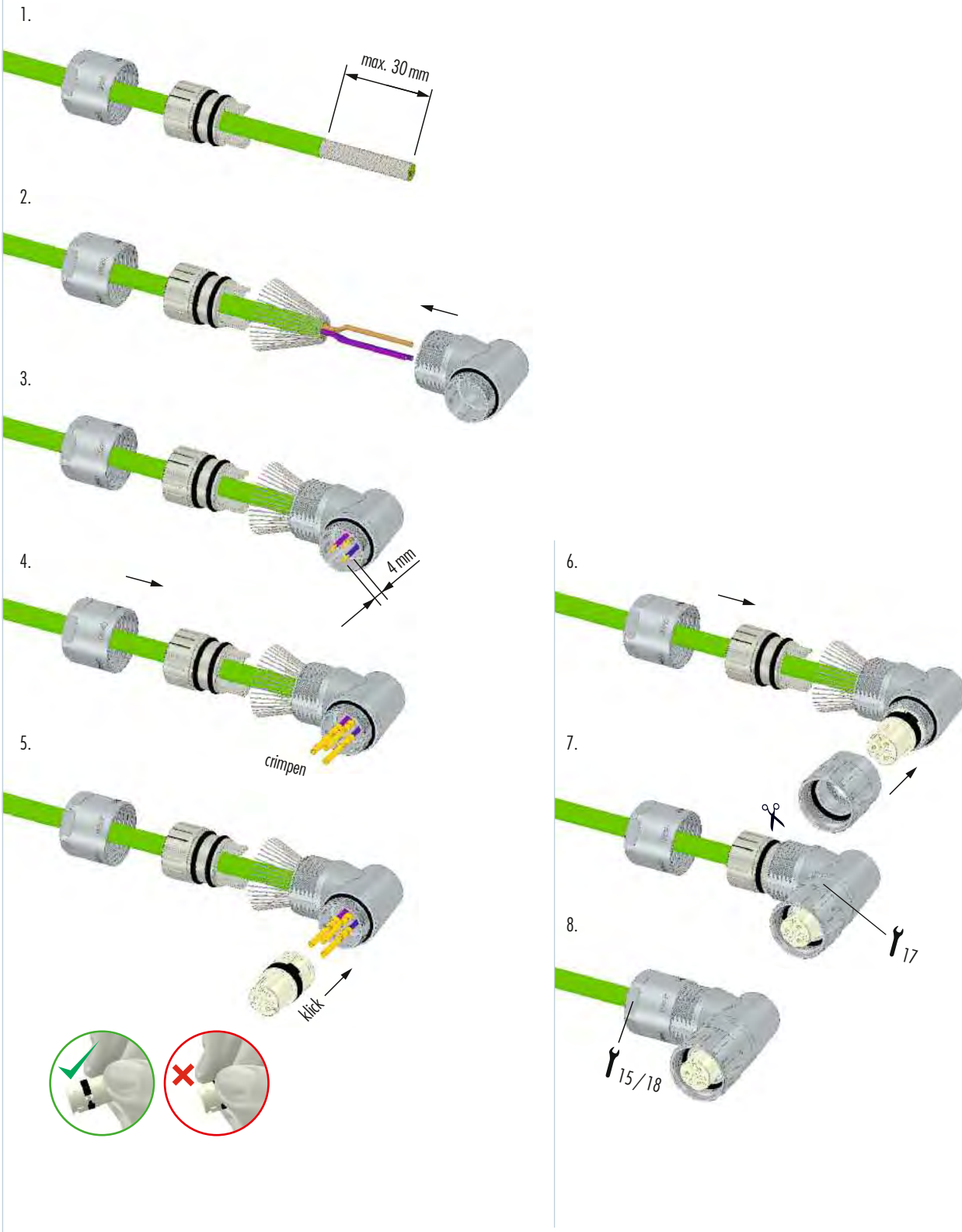
- A circular inset shows the crimping process with the word 'klick'.
- Two circular insets show correct (green checkmark) and incorrect (red X) crimping techniques.





Montageanleitung

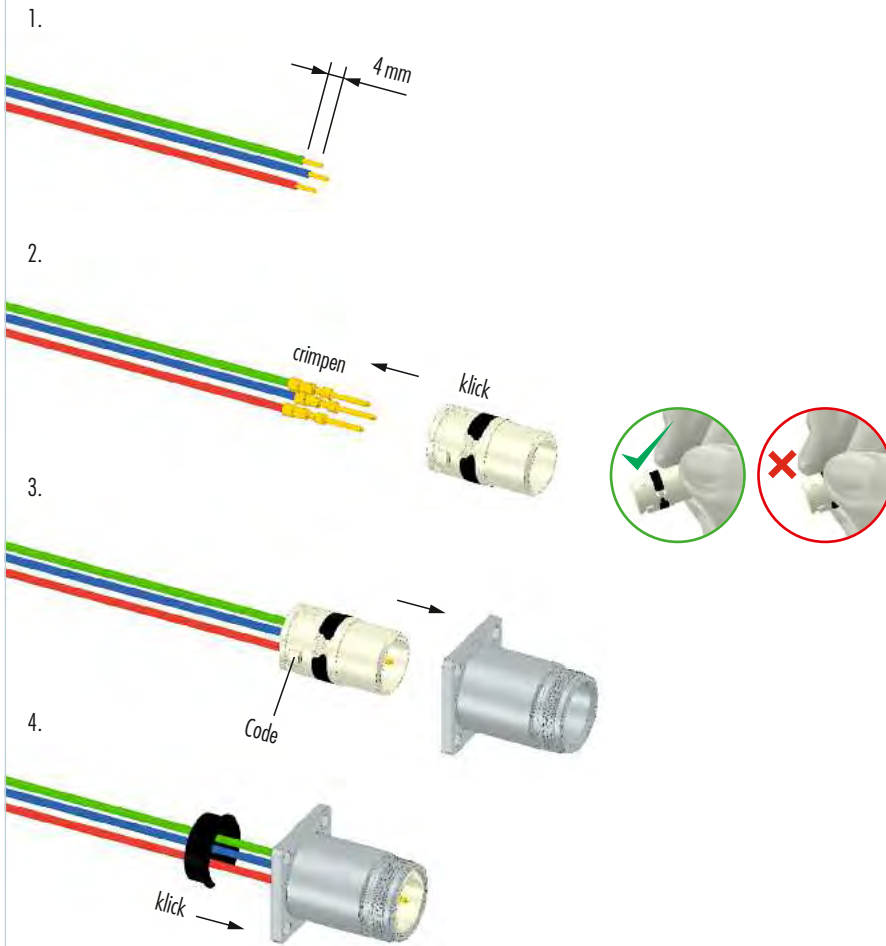
Winkelsteckverbinder orientierbar





Montageanleitung

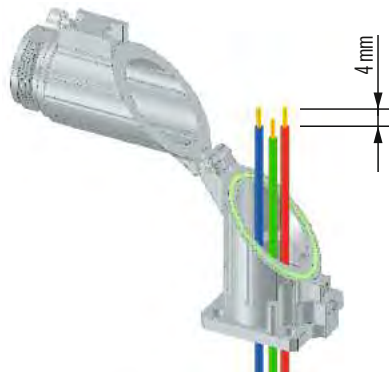
Gerätesteckverbinder



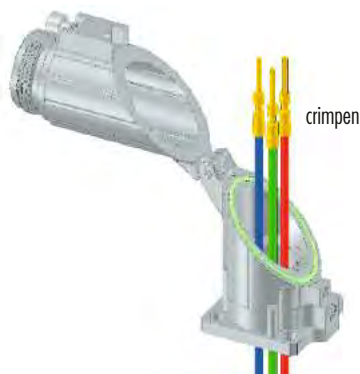


Gerätesteckverbinder abgewinkelt

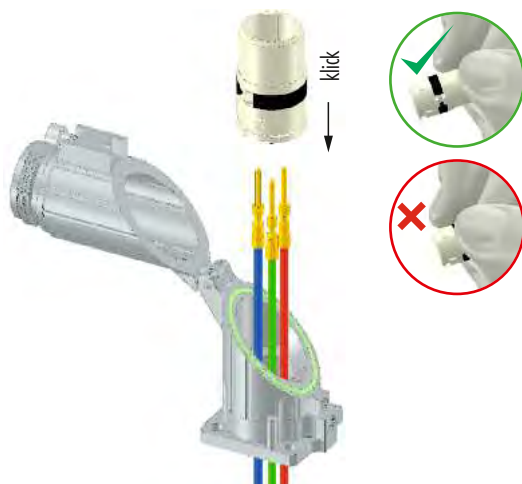
1.



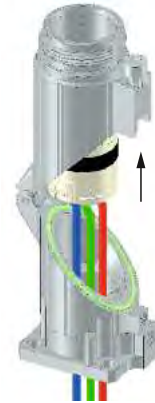
2.



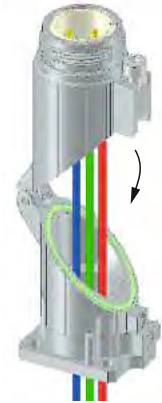
3.



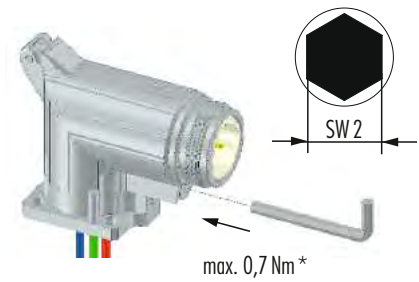
4.



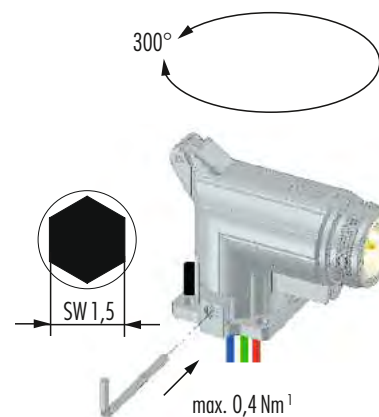
5.



6.



7.



<sup>1</sup> max. Drehmoment



**Crimpen, Montieren, Demontieren**

**Krimpen**

- Litzen max. 4 mm abisolieren
- // geeignete Einstellung des Crimpwerkzeuges wählen
- // Crimpkontakt in Positionierer legen
- // Litze in Crimpkelch des Kontaktes legen
- // Crimpzange betätigen

**Montieren**

Kontakt aus Zange nehmen und in gewünschte Position des Isolierkörpers einstecken

**Kontakte entriegeln**

Schraubendreher an Kontakt des Wechselsolierkörpers gelöst werden, benötigt man außer einem kleinen Schraubendreher

- // weißen Ring mit Hilfe des Schraubendrehers aus dem Isolierkörper drücken
- // gewünschte Kontakte aus Isolierkörper ziehen
- // weißen Ring wieder in Isolierkörper einstecken
- // Kontakte wieder in Isolierkörper einführen

**Schirmanbindung**

- Klemmeinsatz auf Isolierkörper aufstecken
- // Schirmgeflecht nach hinten über den EMV O-Ring des Klemmeinsatzes umlegen
- // Schirmgeflecht ggf. kürzen

**Sobald geflecht über die Dichtung des Wechselsolierkörpers geführt ist, muss es dort fest verschraubt werden.**



# M 23 PROFINET STECKVERBINDER

Dieses Stecksystem ist in der Lage, höchste Datenraten bis in den Gigabereich zu übertragen. Der M 23 Profinet ist robust, sicher und kompakt. Er ist konzipiert für den rauen Einsatz in Industrieumgebungen.

- // Hybrid-Steckverbinder für Einkabellösungen
- // vier Twinax-Einsätze zur Datenübertragung
- // fünf separate Schirmungen verhindern Übersprechen
- // höchste Dichte im M 23 Gehäuse



## Produktübersicht

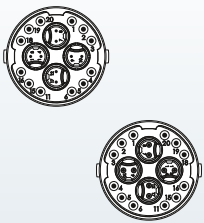
### Gehäuse

▶ 66



### Kontakteinsätze

▶ 68



### Zubehör

▶ 69



### Mechanische Daten

### Werkstoffe, Materialien und technische Daten

Gehäuse	Kupfer-Zink-Legierung Zink-Druckguss
Gehäuseoberfläche	Vernickelt (Standard)
Kontakteinsätze	PBT UL-94 V0, PA6
Kontakte	Kupfer-Zink-Legierung
Kontaktoberfläche im Kontaktbereich	Vernickelt, vergoldet (0,25 µm)
Steckzyklen	> 1000
Dichtungen / O-Ringe	Perbunan NBR (Standard)
Temperaturbereich	-40 °C – 125 °C
Anschlussart	Crimpen, Einlöten
Schutzart, Dichtigkeit	IP 67 nach EN 60 529 (verriegelt)
Kabeleinlass	11 – 17 mm


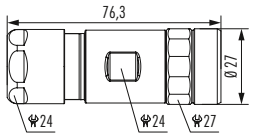




### Elektrische Daten


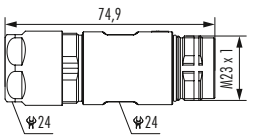




Polzahl	20 (4 x 2 + 12)	
Anzahl der Kontakte	4 x 2	12
Kontakt-Ø [mm]	0,6	1
Anschlussquerschnitt [mm <sup>2</sup> ]	0,08 – 0,34	0,14 – 1 / 1,5
Nennstrom <sup>1)</sup> [A]	2	8*
Nennspannung <sup>2)</sup> [V~] bei Verschmutzungsgrad 3 <sup>4)</sup>	60	160
Prüfspannung <sup>3)</sup> [V~]	500	1500
Isolationswiderstand [Ω]	> 10 <sup>6</sup>	> 10 <sup>6</sup>
Max. Übergangswiderstand [mΩ]	3	3
Impedanz [Ω] (bei 100 MHz)	100	–


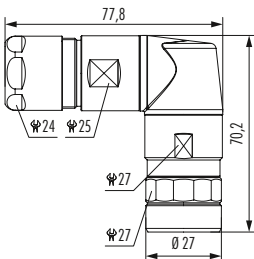




<sup>1), 2), 3), 4)</sup> Siehe Allgemeine technische Hinweise Seite 18 // \* bei einzelnen Kontakten auch 10A möglich


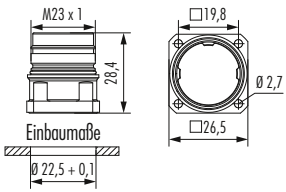






## Gehäuse

Kabelsteckverbinder	Kabel-Ø	Artikelnummer
 	11 – 17 mm .....	7.108.600.000
  ▶ 68    ▶ 69    ▶ 72		

Kupplungssteckverbinder	Kabel-Ø	Artikelnummer
 	11 – 17 mm .....	7.208.600.000
  ▶ 68    ▶ 69    ▶ 72		

Winkelsteckverbinder drehbar	Kabel-Ø	Artikelnummer
 	11 – 17 mm .....	7.308.600.000
  ▶ 68    ▶ 69    ▶ 74		

Gerätesteckverbinder Vorderwandmontage	Typ	Artikelnummer
 	4 x Bohr. 2,7 mm ..... Flansch 26 x 26 mm	7.408.000.000
  ▶ 68    ▶ 69    ▶ 73		

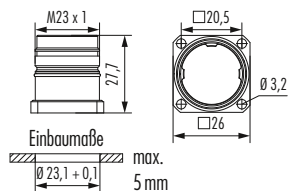
 Gehäuse ohne Einsätze und Kontakte

### Gerätesteckverbinder Hinterwandmontage

Typ

Artikelnummer

4 x Bohr. 3,2 ..... 7.468.000.000  
 Flansch 26 x 26 mm



Gehäuse ohne Einsätze und Kontakte





## Einsätze / Kontakte

Kontakteinsätze (4 x 2) + 12		Typ	Artikelnummer	Artikelnummer
<p>Stifteinsatz Steckseite</p>			<b>Stift</b>	<b>Buchse</b>
		Crimpeinsatz ohne Kontakte .....	7.003.920.101 .....	7.003.920.102
<p>Buchseinsatz Steckseite</p>		Einsatz mit Einlötkontakten .....	7.001.920.107 .....	7.001.920.108
		<b>Benötigte Kontakte</b>		
	8 x 0,6 .....	7.010.980.641 .....	7.010.980.602	
	12 x 1 .....	7.010.901.045 .....	7.010.901.002	
		7.010.901.049 .....	7.010.901.012	
			7.010.901.022	
			7.010.901.046	






Kontakte	Typ	Anschlussbereich	Artikelnummer
	Crimpstift 0,6 mm, gedreht .....	0,08 – 0,34 mm <sup>2</sup> .....	7.010.980.641
	Crimpbuchse 0,6 mm, gedreht .....	0,08 – 0,34 mm <sup>2</sup> .....	7.010.980.602
	Crimpstift 1 mm, gedreht .....	0,14 – 1 mm <sup>2</sup> .....	7.010.901.049
		0,75 – 1,5 mm <sup>2</sup> .....	7.010.901.045
	Crimpbuchse 1 mm, gedreht .....	0,08 – 0,56 mm <sup>2</sup> .....	7.010.901.012
		0,34 – 1 mm <sup>2</sup> .....	7.010.901.002
		0,75 – 1,5 mm <sup>2</sup> .....	7.010.901.022
		1 – 1,75 mm <sup>2</sup> .....	7.010.901.046

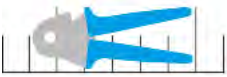


Zubehör	Typ	Artikelnummer
	<b>Schutzkappe aus Kunststoff</b> für Steckverbinder mit <b>Außengewinde</b> .....	7.000.900.101
	mit <b>Innengewinde</b> .....	7.000.900.102
	<b>Schutzkappe aus Messing</b> für Steckverbinder mit <b>Innengewinde</b> .....	7.010.900.183
	<b>Schutzkappe aus Messing mit Kette</b> für Steckverbinder mit <b>Innengewinde</b> Länge 70 mm .....	7.010.950.783
	Länge 100 mm .....	7.010.951.083
	<b>Schutzkappe aus Messing</b> für Steckverbinder mit <b>Außengewinde</b> .....	7.010.908.102
	<b>Adapter für Wellschlauch</b> Poleon DN 12 .....	7.010.900.205
	Poleon DN 14 .....	7.010.900.207
	Poleon DN 17 .....	7.010.900.209
	<b>Adapterflansch</b> für Kabel- und Kupplungssteckverbinder .....	7.010.900.128
	<b>Adapterflansch</b> für umspritzte Kabel- und Kupplungssteckverbinder .....	7.010.900.139
	<b>Multibusadapter (exzentrisch, zum Ausgleich des Achsabstandes) komplett durchgängig verdrahtet (1:1)</b>	
	Multibus I, Rändelmutter, Buchsen 17polig Multibus II, Außengewinde, Stifte .....	7.010.900.143
	Multibus I, Rändelmutter, Stifte, 17polig Multibus II, Außengewinde, Buchsen .....	7.010.900.144



## Zubehör

Zubehör	Typ	Artikelnummer
	<b>Schaltschrankadapter</b> für Adaption Multibus II - AIDA Einbau Hinterwandmontage mit Zentralbefestigung .....	7.010.900.145
	<b>Schaltschrankmodul zum Signalabgriff</b> Geeignet z. B. für Adaption Schweißkoffer Multibus II Einbau Hinterwandmontage mit Zentralbefestigung .....	7.010.900.146
	<b>Crimpzange für Abschirmhülsen M 23 Profinet</b> .....	7.000.900.906
	<b>Crimpzange zur manuellen Verarbeitung</b> gedrehter Crimpkontakte für M 23 Profinet.....	7.000.900.907
		<a href="#">▶108</a>



## Einstellungen bei Verwendung von HUMMEL Crimpkontakten (Crimpzange 7.000.900.907)

Artikelnummer	Crimpkontakt	Leiterquerschnitt (mm <sup>2</sup> )	AWG	Crimpdornzustellung	Locatorstellung
7.010.980.641	Crimpstift 0,6 mm (0,08 – 0,34 mm <sup>2</sup> )	0,08	28	0,57	B 1
		0,14	26	0,60	
		0,25	24	0,64	
		0,34	22	0,73	
7.010.980.602	Crimpbuchse 0,6 mm (0,08 – 0,34 mm <sup>2</sup> )	0,08	28	0,57	B 2
		0,14	26	0,60	
		0,25	24	0,64	
		0,34	22	0,73	
7.010.901.049	Crimpstift 1 mm (0,14 – 1,0 mm <sup>2</sup> )	0,14	26	0,70	B 3
		0,25	24	0,76	
		0,34	22	0,82	
		0,56	20	0,90	
		0,75	18	1,00	
7.010.901.045	Crimpstift 1 mm (0,75 – 1,5 mm <sup>2</sup> )	0,75	18	0,80	B 5
		1,00	17	0,85	
		1,50	16	0,95	
7.010.901.012	Crimpbuchse 1 mm (0,08 – 0,56 mm <sup>2</sup> )	0,08	28	0,75	B 4
		0,14	26	0,78	
		0,25	24	0,82	
		0,34	22	0,88	
		0,56	20	0,90	
7.010.901.002	Crimpbuchse 1 mm (0,34 – 1,0 mm <sup>2</sup> )	0,34	22	0,77	B 4
		0,56	20	0,82	
		0,75	18	0,88	
		1,00	17	0,95	
7.010.901.022	Crimpbuchse 1 mm (0,75 – 1,5 mm <sup>2</sup> )	0,75	18	0,80	B 4
		1,00	17	0,86	
		1,50	16	0,95	
7.010.901.046	Crimpbuchse 1 mm (1 – 1,75 mm <sup>2</sup> )	1,00	17	0,85	B 6
		1,50	16	0,95	
		1,75	15	1,00	

Die genannten Einstellungen sind nur Richtwerte, die tatsächlichen Litzenquerschnitte haben herstellerbedingte Toleranzen.



## Montageanleitung

### Kabelsteckverbinder / Kupplungssteckverbinder

- 1.
- 2.
- 3.
- 4.
- 5.
- 6.
- 7.
- 8.
- 9.

**x** ⚠ Stift = 41 mm  
Buchse = 37 mm

**y** ⚠ Stift = 7 mm  
Buchse = 0 mm

**z** ⚠ Stift = 10 mm  
Buchse = 7 mm

- 10.
- 11.
- 12.
- 13.
- 14.
- 15.
- 16.





1. max. 4,5 mm
2. max. 4 mm
3. crimpen
4. crimpen
5. klick
6. klick  
Code
7. crimpen

! x  
Stift = 10 mm  
Buchse = 7 mm

7.000.900.906

8. Code + Position
9. Code
10. klick  
Code
11. klick
12. Code



## Montageanleitung

### Winkelsteckverbinder

1. 80 mm, 55 mm

2.

3. max. 4,5 mm, max. 4 mm, x, y

4. crimpen

5. crimpen

6. crimpen

7. klick

8. klick, Code

9. crimpen, 7.000.900.906

10. Code + Position

11. Code, Position

12.

13. klick

14. Code

15.

16. 27

17. 24, 25

⚠ x Stift = 7 mm  
Buchse = 0 mm

⚠ y Stift = 10 mm  
Buchse = 7 mm

# STECKVERBINDER M 23 RJ 45

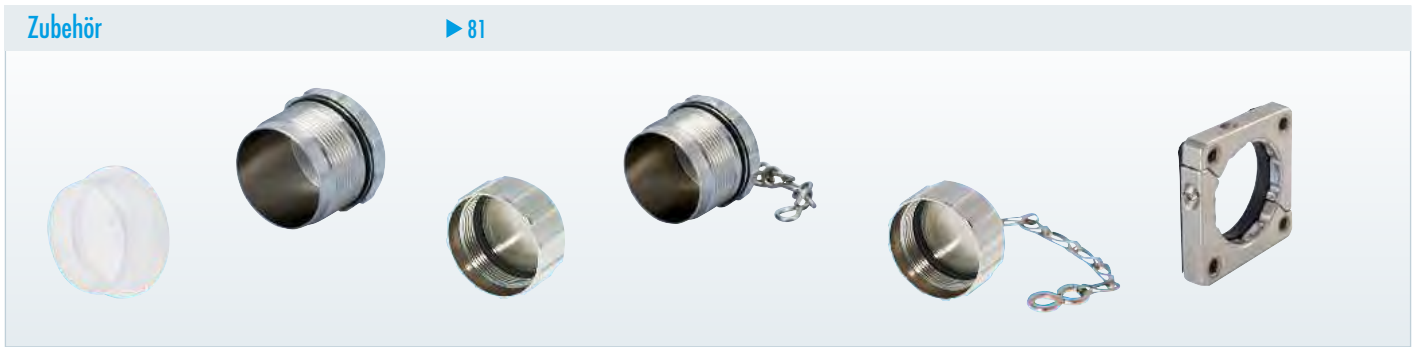
Sichere Datenübertragung auf engstem Raum in rauer Industrieumgebung – dafür steht die Steckverbinderserie M 23 RJ 45. Dabei können industrielle Patchkabel eingesetzt werden, die der M 23 RJ 45 in einem Adapterkörper aufnimmt. Das System erzielt eine hervorragende Zugentlastung und erfüllt die Schutzart IP 67.

- // industrietaugliches System zur sicheren Datenübertragung
- // Aufnahme industrieller Patchkabel
- // Schraubverriegelung
- // geeignet als Wartungsschnittstelle





Produktübersicht



Mechanische Daten	Werkstoffe, Materialien und technische Daten
Gehäusematerial	Messing-Legierung, Zink-Druckguss
Gehäuseoberfläche	Vernickelt
Kontakteinsätze	PBT UL-94 V0, PA 6
Kontaktmaterial	Messing-Legierung
Kontaktoberfläche	abhängig von eingesetzter RJ 45-Ausführung
Dichtungsmaterial	NBR Viton® (FKM / FPM)
Temperaturbereich	abhängig von eingesetzter RJ 45-Ausführung
Schutzklasse	IP 67 gem. EN 60529 (verriegelt)
Kabeldurchmesser	3 – 7 / 7 – 12 / 11 – 17 mm
Polzahl	4 / 6 / 8-polig, optional 4 + 2 / 6 + 2 / 8 + 2
Nennstrom <sup>1)</sup> [A]	abhängig von eingesetzter RJ 45-Ausführung
Nennspannung <sup>2)</sup> [V~]	abhängig von eingesetzter RJ 45-Ausführung
Testspannung [V~]	abhängig von eingesetzter RJ 45-Ausführung
Isolationswiderstand [Ω]	abhängig von eingesetzter RJ 45-Ausführung
Max. Übergangswiderstand [mΩ]	abhängig von eingesetzter RJ 45-Ausführung
Max. Datenübertragungsrate	abhängig von eingesetzter RJ 45-Ausführung, gem. Cat 5/5e/6a

<sup>1), 2)</sup> siehe Allgemeine technische Hinweise Seite 18





## Gehäuse

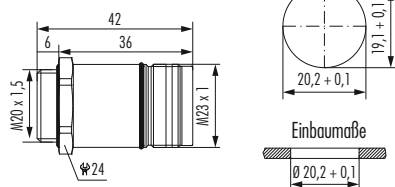
<h3 style="color: #0070C0; margin: 0;">Kabelsteckverbinder</h3> <div style="display: flex; align-items: center;"> </div>	<table border="0" style="width: 100%; border-collapse: collapse;"> <tr> <td style="width: 60%;"><b>Kabel-Ø</b></td> <td style="text-align: right;"><b>Artikelnummer</b></td> </tr> <tr> <td>3 – 7 mm .....</td> <td style="text-align: right;">7.R10.400.000</td> </tr> <tr> <td colspan="2">Steckergehäuse inkl. Aufnahme für Patchkabel</td> </tr> <tr> <td colspan="2" style="padding-top: 10px;">Empfehlung geeigneter Patchkabel und Plugs auf Anfrage.</td> </tr> </table> <div style="text-align: right; margin-top: 10px;"> <span style="font-size: 20px; margin: 0 5px;">▶</span> 83          <span style="font-size: 20px; margin: 0 5px;">▶</span> 81       </div>	<b>Kabel-Ø</b>	<b>Artikelnummer</b>	3 – 7 mm .....	7.R10.400.000	Steckergehäuse inkl. Aufnahme für Patchkabel		Empfehlung geeigneter Patchkabel und Plugs auf Anfrage.	
<b>Kabel-Ø</b>	<b>Artikelnummer</b>								
3 – 7 mm .....	7.R10.400.000								
Steckergehäuse inkl. Aufnahme für Patchkabel									
Empfehlung geeigneter Patchkabel und Plugs auf Anfrage.									

<h3 style="color: #0070C0; margin: 0;">Kupplungssteckverbinder</h3> <div style="display: flex; align-items: center;"> </div>	<table border="0" style="width: 100%; border-collapse: collapse;"> <tr> <td style="width: 60%;"><b>Kabel-Ø</b></td> <td style="text-align: right;"><b>Artikelnummer</b></td> </tr> <tr> <td>3 – 7 mm .....</td> <td style="text-align: right;">7.R20.408.000</td> </tr> <tr> <td colspan="2">inkl. Kupplungsmodul, 8-polig voll belegt</td> </tr> </table> <div style="text-align: right; margin-top: 10px;"> <span style="font-size: 20px; margin: 0 5px;">▶</span> 84          <span style="font-size: 20px; margin: 0 5px;">▶</span> 81       </div>	<b>Kabel-Ø</b>	<b>Artikelnummer</b>	3 – 7 mm .....	7.R20.408.000	inkl. Kupplungsmodul, 8-polig voll belegt	
<b>Kabel-Ø</b>	<b>Artikelnummer</b>						
3 – 7 mm .....	7.R20.408.000						
inkl. Kupplungsmodul, 8-polig voll belegt							

<h3 style="color: #0070C0; margin: 0;">Gerätesteckverbinder Einlötverson Vorderwandmontage</h3> <div style="display: flex; align-items: center;"> </div>	<table border="0" style="width: 100%; border-collapse: collapse;"> <tr> <td style="width: 60%;"><b>Typ</b></td> <td style="text-align: right;"><b>Artikelnummer</b></td> </tr> <tr> <td>4 x Bohr. 2,7 mm, Flansch .....</td> <td style="text-align: right;">7.R40.008.000</td> </tr> <tr> <td colspan="2">inkl. Einlöteinsatz 8-polig</td> </tr> <tr> <td>4 x Bohr. 2,7 mm, Flansch .....</td> <td style="text-align: right;">7.R40.082.000</td> </tr> <tr> <td colspan="2">inkl. Einlöteinsatz 8 + 2-polig</td> </tr> </table> <div style="text-align: right; margin-top: 10px;"> <span style="font-size: 20px; margin: 0 5px;">▶</span> 81       </div>	<b>Typ</b>	<b>Artikelnummer</b>	4 x Bohr. 2,7 mm, Flansch .....	7.R40.008.000	inkl. Einlöteinsatz 8-polig		4 x Bohr. 2,7 mm, Flansch .....	7.R40.082.000	inkl. Einlöteinsatz 8 + 2-polig	
<b>Typ</b>	<b>Artikelnummer</b>										
4 x Bohr. 2,7 mm, Flansch .....	7.R40.008.000										
inkl. Einlöteinsatz 8-polig											
4 x Bohr. 2,7 mm, Flansch .....	7.R40.082.000										
inkl. Einlöteinsatz 8 + 2-polig											

<h3 style="color: #0070C0; margin: 0;">Gerätesteckverbinder Vorderwandmontage</h3> <div style="display: flex; align-items: center;"> </div>	<table border="0" style="width: 100%; border-collapse: collapse;"> <tr> <td style="width: 60%;"><b>Typ</b></td> <td style="text-align: right;"><b>Artikelnummer</b></td> </tr> <tr> <td><b>mit Vibrationsschutz</b></td> <td></td> </tr> <tr> <td>4 x Bohr. 2,7 mm, Flansch .....</td> <td style="text-align: right;">7.R41.008.000</td> </tr> <tr> <td colspan="2">inkl. Kupplungsmodul 8-polig, voll belegt</td> </tr> </table> <div style="text-align: right; margin-top: 10px;"> <span style="font-size: 20px; margin: 0 5px;">▶</span> 81       </div>	<b>Typ</b>	<b>Artikelnummer</b>	<b>mit Vibrationsschutz</b>		4 x Bohr. 2,7 mm, Flansch .....	7.R41.008.000	inkl. Kupplungsmodul 8-polig, voll belegt	
<b>Typ</b>	<b>Artikelnummer</b>								
<b>mit Vibrationsschutz</b>									
4 x Bohr. 2,7 mm, Flansch .....	7.R41.008.000								
inkl. Kupplungsmodul 8-polig, voll belegt									

### Gerätesteckverbinder Einlochmontage



#### Typ

#### Artikelnummer

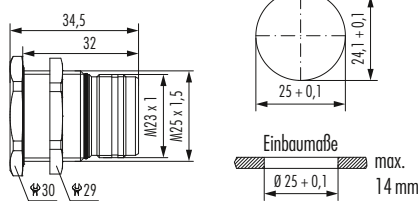
#### Vorderwandmontage

Gew. M 20 x 1,5 .....7.R42.008.000  
inkl. Kupplungsmodul 8-polig, voll belegt

Optionen: Flachdichtung, Gegenmutter M 20 x 1,5



### Gerätesteckverbinder Einlochmontage



#### Typ

#### Artikelnummer

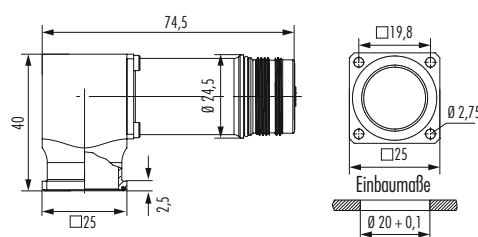
#### Hinterwandmontage

Gew. M 25 x 1,5 .....7.R50.008.000  
inkl. Kupplungsmodul 8-polig, voll belegt

Gegenmutter M 25 x 1,5 im Lieferumfang inbegriffen



### Gerätesteckverbinder abgewinkelt, drehbar



#### Typ

#### Artikelnummer

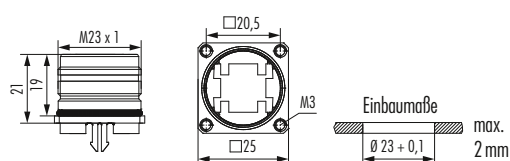
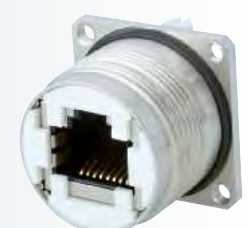
4 x Bohr. 2,7 mm, Flansch .....7.R43.108.000  
inkl. Kupplungsmodul 8-polig, voll belegt

Option: Flachdichtung

Einfachste Montage mit Schrauben M 2,5



### Gerätesteckverbinder Einlötversion Hinterwandmontage



#### Typ

#### Artikelnummer

4 x Gew. M 3, Flansch .....7.R45.008.000  
inkl. Einlöteinsatz 8-polig

4 x Gew. M 3, Flansch .....7.R45.082.000  
inkl. Einlöteinsatz 8 + 2-polig

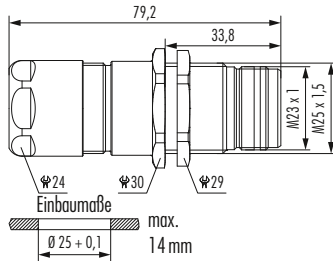


<sup>1</sup> auf Anfrage



## Gehäuse

### Gerätesteckverbinder mit Zugentlastung Einlochmontage



#### Kabel-Ø

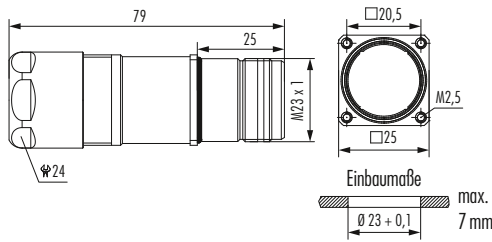
#### Artikelnummer

**Einlochmontage Hinterwand, Gew. M 25 x 1,5**  
 3 – 7 mm .....7.R52.408.000  
 inkl. Kupplungsmodul 8-polig, voll belegt

Gegenmutter M 25 x 1,5 im Lieferumfang inbegriffen



### Gerätesteckverbinder mit Zugentlastung










#### Kabel-Ø

#### Artikelnummer

**4 x Gew. M 2,5, Flansch, Hinterwandmontage**  
 3 – 7 mm .....7.R47.408.000  
 inkl. Kupplungsmodul 8-polig, voll belegt





Zubehör	Typ	Artikelnummer
	<b>Schutzkappe aus Kunststoff</b> für Steckverbinder mit <b>Außengewinde</b> ..... mit <b>Innengewinde</b> .....	7.000.900.101 7.000.900.102
	<b>Schutzkappe aus Messing</b> für Steckverbinder mit <b>Innengewinde</b> .....	7.010.900.183
	<b>Schutzkappe aus Messing</b> für Steckverbinder mit <b>Außengewinde</b> .....	7.010.900.102
	<b>Schutzkappe aus Messing mit Kette</b> für Steckverbinder mit <b>Innengewinde</b> Länge 70 mm ..... Länge 100 mm .....	7.010.950.783 7.010.951.083
	<b>Schutzkappe aus Messing mit Kette</b> für Steckverbinder mit <b>Außengewinde</b> Länge 70 mm ..... Länge 100 mm .....	7.010.950.702 7.010.951.002
	<b>Adapterflansch</b> für Kabel- und Kupplungssteckverbinder .....	7.010.900.128
	<b>Adapter für Welschlauch</b> Poleon DN 12 ..... Poleon DN 14 ..... Poleon DN 17 .....	7.010.900.205 7.010.900.207 7.010.900.209



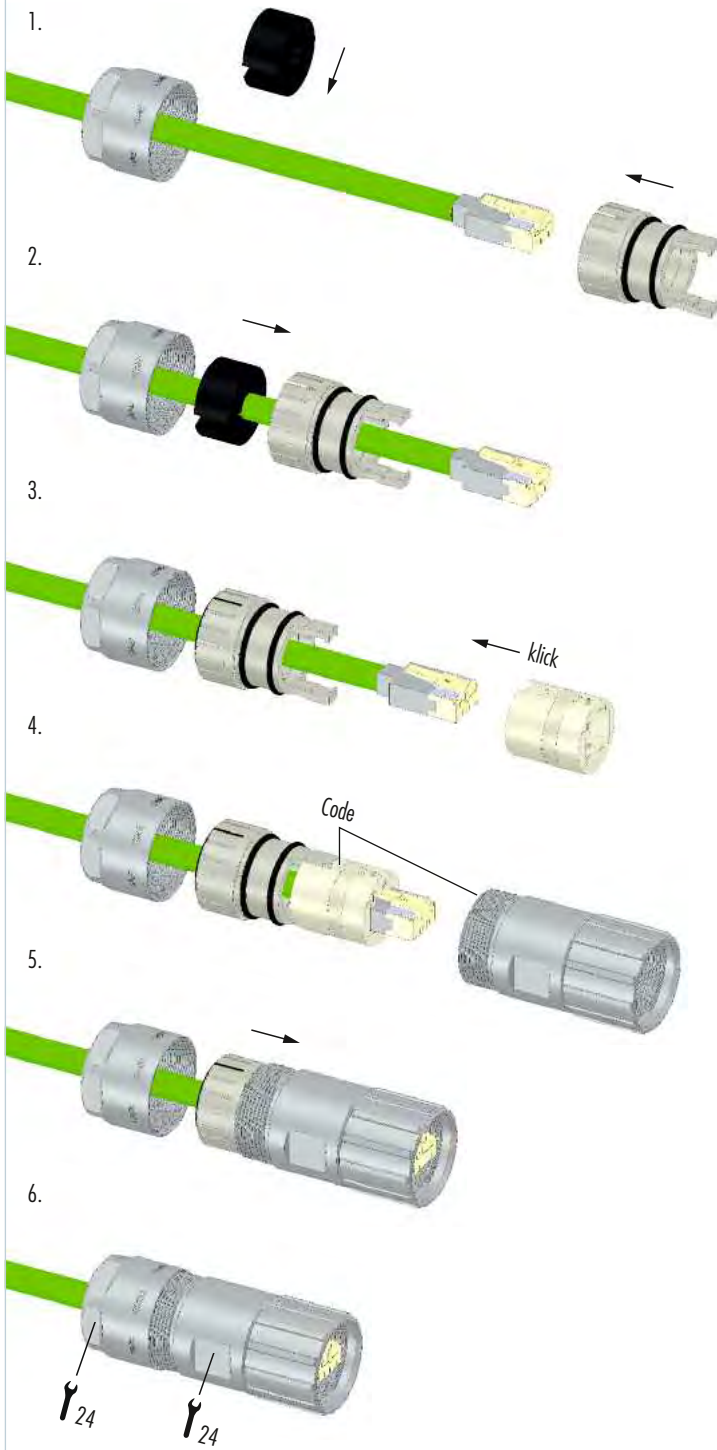
## Zubehör

Zubehör	Typ	Artikelnummer
	Passende Patchkabel .....	auf Anfrage
	konfektionierbare RJ45-Stecker Cat 5/5E	
	8-polig .....	A7RJ-081M41
	8+2-polig .....	A7RJ-821M51
	konfektionierbare RJ45-Stecker Cat 6A	
	8-polig.....	A7RJ-081M6A
	Schraubwerkzeug, einstellbar 0,5 – 1,7 Nm .....	7.010.900.190
	Aufsatz zum Festziehen und Lösen von Rändelmuttern für M23 .....	7.010.900.192





Kabelsteckverbinder



M 12

M 16

M 23 Profinet

**M 23 RJ 45**

M 23 Signal

M 27 Signal

M 23 Leistung

M 40 Leistung

INOX

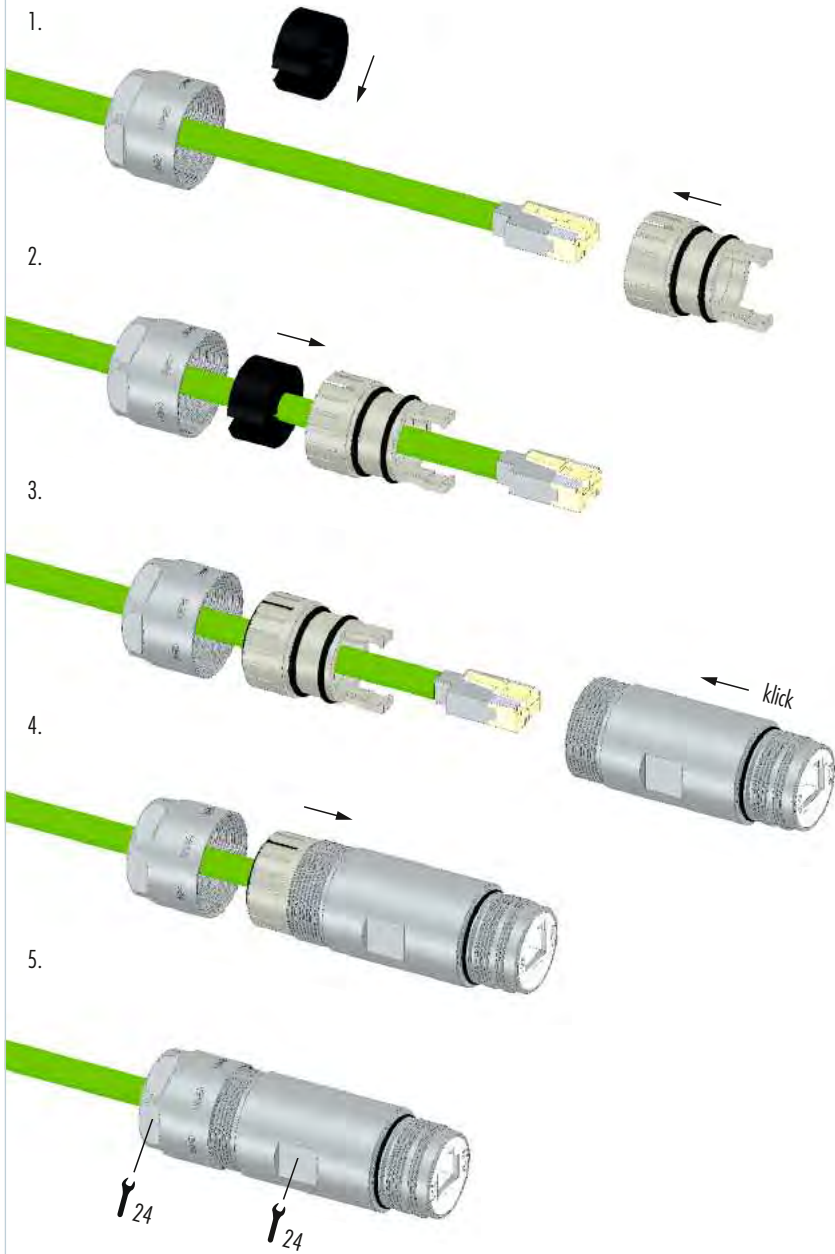
Umspritzt

Kundenspezifisch



Montageanleitung

Kupplungssteckverbinder



# STECKVERBINDER M 23 SIGNAL

Dieses bewährte und universell einsetzbare Stecksystem ist in der Industrie weit verbreitet. Die frei konfektionierbaren Stecker der HUMMEL AG überzeugen durch ihre Robustheit und ihre Verlässlichkeit. Das modular aufgebaute Sortiment bietet dem Anwender nahezu unbegrenzte Möglichkeiten.

- // zahlreiche Gehäusebauformen
- // große Variantenvielfalt
- // TWILOCK/TWILOCK-S Schnellverschluss



## Produktübersicht

### Gehäuse

► 88



### Kontakteinsätze

► 96



### Zubehör

► 104





Mechanische Daten	Werkstoffe, Materialien und technische Daten
Gehäuse	Kupfer-Zink-Legierung Zink-Druckguss
Gehäuseoberfläche	Vernickelt (Standard) andere Oberflächen auf Anfrage
Kontakteinsätze	Thermoplastisches Polyamid PA 6, PBT      Brandschutzklasse V-0
Kontakte	Kupfer-Zink-Legierung
Kontaktoberfläche im Kontaktbereich	Vernickelt, vergoldet (0,25 µm)
Steckzyklen	> 1000*
Dichtungen / O-Ringe	Perbunan NBR (Standard) Viton® (FPM / FKM)
Temperaturbereich	-40 °C – 125 °C
Anschlussart	Crimpen, Löten, Einlöten
Schutzart, Dichtigkeit	IP 67 / IP 69K nach EN 60 529 (verriegelt)
Kabeleinlass	3 – 17 mm

\* HUMMEL zu HUMMEL Steckverbinder

Elektrische Daten	6	7	9 (8+1)	12	16	17	19 (16+3)
Polzahl	6	7	9 (8+1)	12	16	17	19 (16+3)
Anzahl der Kontakte	6	7	8 1	12	16	17	16 3
Kontakt-Ø [mm]	2	2	1 2	1	1	1	1 1,5
Nennstrom <sup>1)</sup> [A]	20	20	8 20	8	8	8	8 10
Nennspannung <sup>2)</sup> [V~] bei Verschmutzungsgrad 3 <sup>3)</sup>	300	300	200	200	160	160	100
Prüfspannung <sup>4)</sup> [V~]	2500	2500	2500	2500	1500	1500	1500
Isolationswiderstand [Ω]	> 10 <sup>10</sup>	> 10 <sup>10</sup>	> 10 <sup>10</sup>	> 10 <sup>10</sup>	> 10 <sup>6</sup>	> 10 <sup>6</sup>	> 10 <sup>6</sup>
Max. Übergangswiderstand [mΩ]	3	3	3	3	3	3	3

<sup>1), 2), 3), 4)</sup> Siehe Allgemeine technische Hinweise Seite 18





## Gehäuse

### Kabelsteckverbinder

Kabel-Ø	Artikelnummer
3 – 7 mm	7.106.400.000
7 – 12 mm	7.106.500.000
11 – 17 mm	7.106.600.000

### Kabelsteckverbinder TWILOCK/TWILOCK-S\*

Kabel-Ø	Artikelnummer
3 – 7 mm	7.166.400.000
7 – 12 mm	7.166.500.000
11 – 17 mm	7.166.600.000
<b>* Steckbar mit Speedtec</b>	
3 – 7 mm	7.166.400.00S
7 – 12 mm	7.166.500.00S
11 – 17 mm	7.166.600.00S

### Kupplungssteckverbinder TWILOCK/TWILOCK-S\*

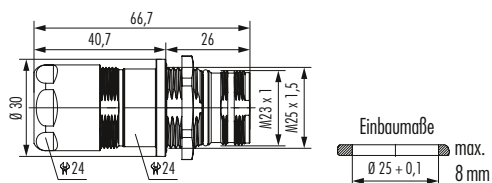
Kabel-Ø	Artikelnummer
3 – 7 mm	7.206.400.000
7 – 12 mm	7.206.500.000
11 – 17 mm	7.206.600.000
<b>* Steckbar mit Speedtec</b>	
3 – 7 mm	7.266.400.00S
7 – 12 mm	7.266.500.00S
11 – 17 mm	7.266.600.00S

### Gerätesteckverbinder mit Zugentlastung

Kabel-Ø	Artikelnummer
<b>4 x Gew. M 3, Hinterwandmontage</b>	
3 – 7 mm	7.476.400.000
7 – 12 mm	7.476.500.000
11 – 17 mm	7.476.600.000
<b>Option: Flachdichtung</b>	

Gehäuse ohne Einsätze und Kontakte

### Gerätesteckverbinder mit Zugentlastung TWILOCK/TWILOCK-S\*



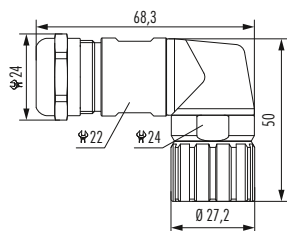
**Kabel-Ø** **Artikelnummer**

<b>Einlochmontage Hinterwand, Gew. M 25 x 1,5</b>	
3 – 7 mm .....	7.486.400.000
7 – 12 mm .....	7.486.500.000
11 – 17 mm .....	7.486.600.000
<b>* Steckbar mit Speedtec</b>	
3 – 7 mm .....	7.486.400.00S
7 – 12 mm .....	7.486.500.00S
11 – 17 mm .....	7.486.600.00S



Gegenmutter M 25 x 1,5 im Lieferumfang inbegriffen

### Winkelsteckverbinder orientierbar

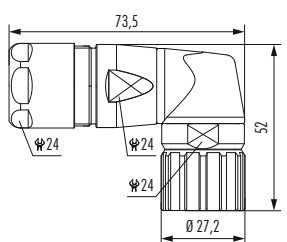


**Kabel-Ø** **Artikelnummer**

3 – 7 mm .....	7.300.300.000
5 – 10 mm .....	7.300.400.000
7 – 12 mm .....	7.300.500.000
10 – 14 mm .....	7.300.600.000



### Winkelsteckverbinder EMV orientierbar

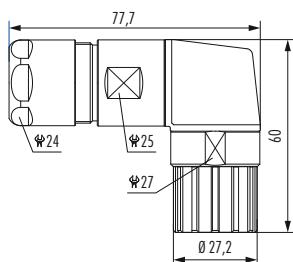


**Kabel-Ø** **Artikelnummer**

7 – 12 mm .....	7.301.500.000
11 – 17 mm .....	7.301.600.000



### Winkelsteckverbinder EMV drehbar



**Kabel-Ø** **Artikelnummer**

7 – 12 mm .....	7.306.500.000
11 – 17 mm .....	7.306.600.000

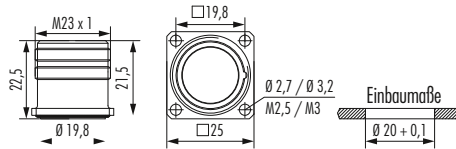


Gehäuse ohne Einsätze und Kontakte



## Gehäuse

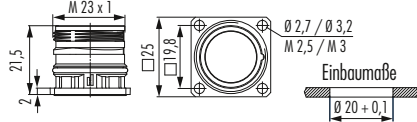
### Gerätesteckverbinder Vorderwandmontage



Typ	Artikelnummer
4 x Bohr. 3,2 mm	7.400.000.000 <sup>1</sup>
4 x Gew. M 3	7.402.000.000 <sup>1</sup>
4 x Bohr. 2,7 mm	7.404.000.000 <sup>1</sup>
4 x Gew. M 2,5	7.406.000.000 <sup>1</sup>



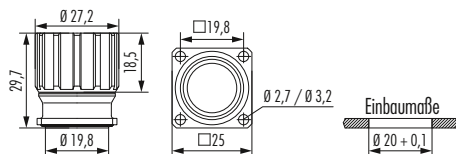
### Gerätesteckverbinder Vorderwandmontage TWILOCK/TWILOCK-S\*



Typ	Artikelnummer
<b>mit Vibrationsschutz</b>	
4 x Bohr. 3,2 mm	7.410.000.000
4 x Gew. M 3	7.412.000.000 <sup>1</sup>
4 x Bohr. 2,7 mm	7.414.000.000
4 x Gew. M 2,5	7.416.000.000 <sup>1</sup>
<b>* Steckbar mit Speedtec</b>	
4 x Bohr. 3,2 mm, Flansch 25 x 25	7.410.000.005
4 x Bohr. 3,2 mm, Flansch 28 x 28	7.410.100.005



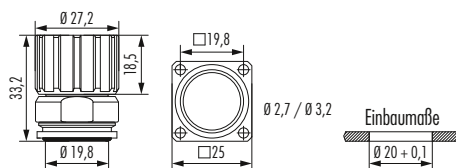
### Gerätesteckverbinder mit Rändelmutter



Typ	Artikelnummer
<b>Codierung nicht positionierbar</b>	
4 x Bohr. 3,2 mm	7.440.000.000
4 x Bohr. 2,7 mm	7.444.000.000



### Gerätesteckverbinder mit Rändelmutter, positionierbar



Typ	Artikelnummer
<b>Codierung positionierbar (8 x 45°)</b>	
4 x Bohr. 3,2 mm	7.448.000.000
4 x Bohr. 2,7 mm	7.449.000.000

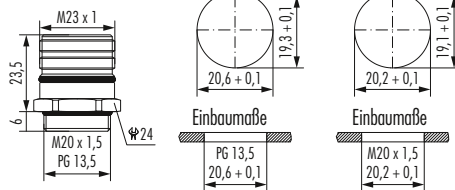


Gehäuse ohne Einsätze und Kontakte

<sup>1</sup> nicht TWILOCK-fähig



### Gerätesteckverbinder Einlochmontage



#### Typ

#### Artikelnummer

#### für Stifteneinsätze

Gew. M 20 x 1,5 .....7.420.000.000<sup>1</sup>

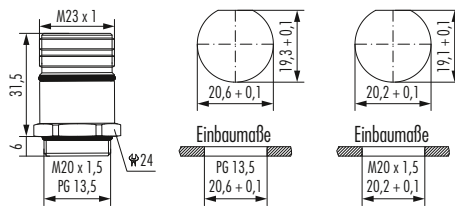
Gew. PG 13,5 .....7.422.000.000<sup>1</sup>

Option: Gegenmutter M 20 x 1,5 / PG 13,5

**\* NUR FÜR STIFTEINSÄTZE \***



### Gerätesteckverbinder Einlochmontage



#### Typ

#### Artikelnummer

#### für Buchseneinsätze

Gew. M 20 x 1,5 .....7.421.000.000<sup>1</sup>

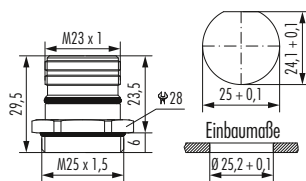
Gew. PG 13,5 .....7.423.000.000<sup>1</sup>

Option: Gegenmutter M 20 x 1,5 / PG 13,5

**\* NUR FÜR BUCHSENEINSÄTZE \***



### Gerätesteckverbinder Einlochmontage



#### Typ

#### Artikelnummer

#### für Stift- und Buchseneinsätze

Gew. M 25 x 1,5 .....7.425.000.000<sup>1</sup>

Option: Gegenmutter M 25 x 1,5



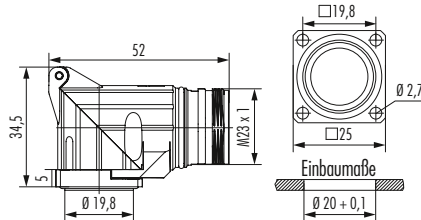
Gehäuse ohne Einsätze und Kontakte

<sup>1</sup> nicht TWILOCK-fähig



## Gehäuse

### Gerätesteckverbinder abgewinkelt



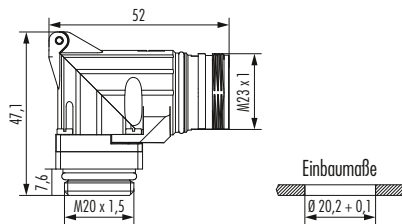
**Typ** **Artikelnummer**

4 x Bohr. 2,7 mm .....7.435.000.000

Einfachste Montage mit Schrauben M 2,5



### Gerätesteckverbinder abgewinkelt, drehbar

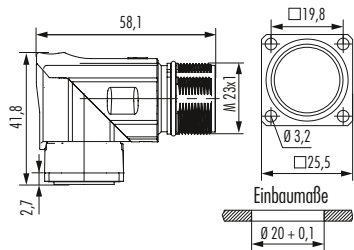


**Typ** **Artikelnummer**

drehbar 335°, einschraubbar  
Gew. M 20 x 1,5 .....7.431.000.000



### Gerätesteckverbinder abgewinkelt, drehbar TWILOCK/TWILOCK-S\*

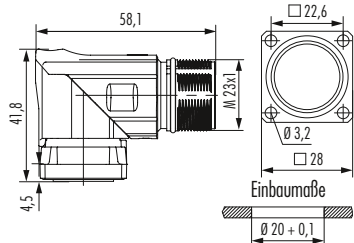


**Typ** **Artikelnummer**

drehbar 330°, einschraubbar  
4 x Bohrung 3,2 mm .....7.439.000.000  
Flansch 25 x 25 mm  
\* Steckbar mit Speedtec  
4 x Bohrung 3,2 mm .....7.439.000.00S  
Flansch 25 x 25 mm



### Gerätesteckverbinder abgewinkelt, drehbar TWILOCK/TWILOCK-S\*



**Typ** **Artikelnummer**

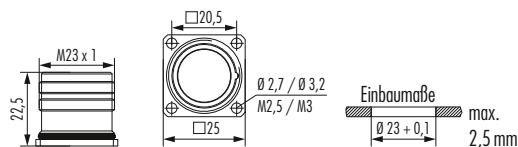
drehbar 330°, einschraubbar  
4 x Bohrung 3,2 mm .....7.439.100.000  
Flansch 28 x 28 mm  
\* Steckbar mit Speedtec  
4 x Bohrung 3,2 mm .....7.439.100.00S  
Flansch 28 x 28 mm



Gehäuse ohne Einsätze und Kontakte



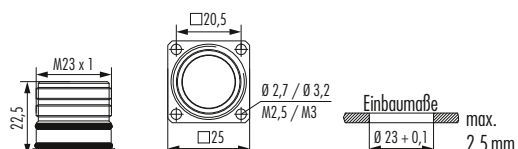
### Gerätesteckverbinder Hinterwand- und Vorderwandmontage



Typ	Artikelnummer
4 x Bohr. 3,2 mm	7.450.000.000 <sup>1</sup>
4 x Gew. M 3	7.452.000.000 <sup>1</sup>
4 x Bohr. 2,7 mm	7.454.000.000 <sup>1</sup>
4 x Gew. M 2,5	7.456.000.000 <sup>1</sup>



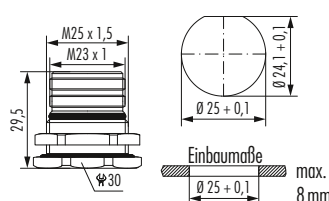
### Gerätesteckverbinder Hinterwandmontage TWILOCK/TWILOCK-S\*



Typ	Artikelnummer
<b>mit Vibrationsschutz</b>	
4 x Bohr. 3,2 mm	7.460.000.000
4 x Gew. M 3	7.462.000.000
4 x Bohr. 2,7 mm	7.464.000.000
4 x Gew. M 2,5	7.466.000.000
<b>* Steckbar mit Speedtec</b>	
4 x Gew. M 3	7.462.000.00S



### Gerätesteckverbinder Einlochmontage TWILOCK/TWILOCK-S\*

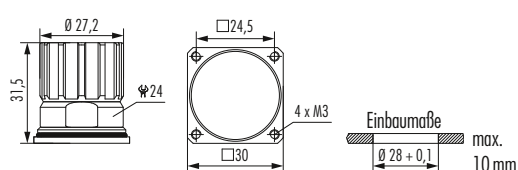


Typ	Artikelnummer
<b>Hinterwandmontage</b>	
Gew. M 25 x 1,5	7.458.000.000 <sup>1</sup>
<b>* Steckbar mit Speedtec</b>	
Gew. M 25 x 1,5	7.458.000.00S

Gegenmutter M 25 x 1,5 im Lieferumfang inbegriffen



### Gerätesteckverbinder mit Rändelmutter, Hinterwandmontage



Typ	Artikelnummer
<b>Hinterwandmontage</b>	
4 x Gew. M 3	7.459.000.000



Gehäuse ohne Einsätze und Kontakte

<sup>1</sup> nicht TWILOCK-fähig



## Gehäuse

**Gerätesteckverbinder mit Radius**

Technical drawing details: Chamfer angle 51,6°, Chamfer diameter Ø 58, Chamfer height 3,5, Total height 30,5, Mounting hole diameter Ø 34, Flange diameter 28, Flange height 23, Mounting hole diameter Ø 34, Mounting hole offset 23, Mounting hole diameter Ø 34. Mounting holes: für Senkschrauben M 3, M23 x 1.

Typ	Artikelnummer
Vibrationsschutz Ø 58 mm	7.490.000.000 <sup>1</sup>

▶ 96 | ▶ 104 | ▶ 113/114

**Gerätesteckverbinder mit Radius**

Technical drawing details: Chamfer angle 43°, Chamfer diameter Ø 70, Chamfer height 3,5, Total height 30,5, Mounting hole diameter Ø 34, Flange diameter 28, Flange height 23, Mounting hole diameter Ø 34, Mounting hole offset 23, Mounting hole diameter Ø 34. Mounting holes: für Senkschrauben M 3, M23 x 1.

Typ	Artikelnummer
Vibrationsschutz Ø 70 mm	7.491.000.000 <sup>1</sup>

▶ 96 | ▶ 104 | ▶ 113/114

**Gerätesteckverbinder mit Radius**

Technical drawing details: Chamfer angle 33,68°, Chamfer diameter Ø 90, Chamfer height 3,5, Total height 29,3, Mounting hole diameter Ø 34, Flange diameter 28, Flange height 23, Mounting hole diameter Ø 34, Mounting hole offset 23, Mounting hole diameter Ø 34. Mounting holes: für Senkschrauben M 3, M23 x 1.

Typ	Artikelnummer
Vibrationsschutz Ø 90 mm	7.492.000.000 <sup>1</sup>

▶ 96 | ▶ 104 | ▶ 113/114



Gehäuse ohne Einsätze und Kontakte

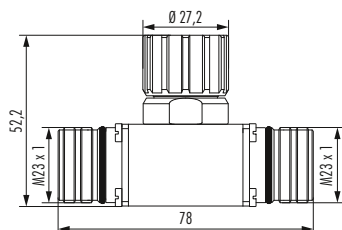
<sup>1</sup> nicht TWILOCK-fähig



### Verteiler

Typ Artikelnummer

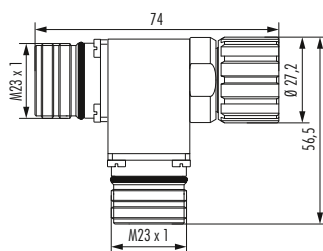
T 01.....7.T01



### Verteiler

Typ Artikelnummer

T 02.....7.T02



### Verteiler

Bei sogenannten fliegenden Verbindungen ist es häufig notwendig, Signale zu verteilen, zu kreuzen oder zusammenzulegen. Dabei können je nach Anwendung die Anschlüsse der Steckverbindung mit Außen- oder Innengewinde ausgestattet und mit Kabel oder Schlauchverschraubungen kombiniert sein. Viele verschiedene Arten von Verteilern sind denkbar, komplett verdrahtet versteht sich. Ganz gleich ob diese Zwischenstücke in T-, Y-, H-Form oder als Gender-Changer fungieren, sie stellen oftmals Problemlösungen spezieller Applikationen dar.

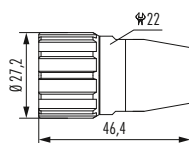


### Busabschluss-Steckverbinder

Typ Artikelnummer

Geschlossen.....7.105.000.000

Dient als Abschlussstecker in Bussystemen



Gehäuse ohne Einsätze und Kontakte

<sup>1</sup> nicht TWILOCK-fähig



## Einsätze

Kontakteinsätze 6-polig		Typ	Artikelnummer	Artikelnummer
	Stifteinsatz Steckseite (E-Teil)	<b>Drehsinn Standard</b>	<b>Stift</b>	<b>Buchse</b>
		Löteinsatz.....	7.001.906.103	7.001.906.104
		Crimpeinsatz ohne Kontakte.....	7.003.906.101	7.003.906.102
	Buchseinsatz Steckseite (P-Teil)	Einsatz mit Einlötkontakten		
		Länge 3,5 mm .....	7.001.906.107	
		Einsatz mit Einlötkontakten		
		Länge 10 mm .....	7.001.906.127	7.001.906.108
		Einsatz mit Einlötkontakten		
		Länge 17 mm .....	7.001.906.137	7.001.906.118
<p><b>Die exakte Dimension (Einlötlänge) eines Steckverbinders mit Einlötkontakten ist vom jeweiligen Gehäusetyp abhängig.</b></p> <p>Codierungsmöglichkeiten N, S, H, X, Y und Z (siehe Seite 101)</p>				
		▶ 102/103		

Kontakteinsätze 7-polig		Typ	Artikelnummer	Artikelnummer
	Stifteinsatz Steckseite (E-Teil)	<b>Drehsinn Standard</b>	<b>Stift</b>	<b>Buchse</b>
		Löteinsatz.....	7.001.907.103	7.001.907.104
		Crimpeinsatz ohne Kontakte.....	7.003.907.101	7.003.907.102
	Buchseinsatz Steckseite (P-Teil)	Einsatz mit Einlötkontakten		
		Länge 3,5 mm .....	7.001.907.107	
		Einsatz mit Einlötkontakten		
		Länge 10 mm .....	7.001.907.127	7.001.907.108
		Einsatz mit Einlötkontakten		
		Länge 17 mm .....	7.001.907.137	7.001.907.118
<p><b>Die exakte Dimension (Einlötlänge) eines Steckverbinders mit Einlötkontakten ist vom jeweiligen Gehäusetyp abhängig.</b></p> <p>Codierungsmöglichkeiten N, S, H, X und Y (siehe Seite 101)</p>				
		▶ 102/103		



Kontakteinsätze 9-polig (8 + 1)		Typ	Artikelnummer	Artikelnummer
<p>Stifteinsatz Steckseite (E-Teil)</p>	<b>Drehsinn Standard</b>	<b>Stift</b>	<b>Buchse</b>	
	Löteinsatz.....	7.001.981.103	7.001.981.104	
	Crimpeinsatz ohne Kontakte.....	7.003.981.101	7.003.981.102	
<p>Buchseinsatz Steckseite (P-Teil)</p>	Einsatz mit Einlötkontakten			
	Länge 3,5 mm .....	7.001.981.107		
	Einsatz mit Einlötkontakten			
Länge 10 mm .....	7.001.981.127	7.001.981.108		
	Einsatz mit Einlötkontakten			
Länge 17 mm .....	7.001.981.137	7.001.981.118		
<p><b>Die exakte Dimension (Einlötlänge) eines Steckverbinders mit Einlötkontakten ist vom jeweiligen Gehäusetyp abhängig.</b></p> <p>Codierungsmöglichkeiten N, S, H, X und Y (siehe Seite 101)</p>				



Kontakteinsätze 9-polig (8 + 1)		Typ	Artikelnummer	Artikelnummer
<p>Stifteinsatz Steckseite (P-Teil)</p>	<b>Drehsinn Gegenlauf</b>	<b>Stift</b>	<b>Buchse</b>	
	Löteinsatz.....	7.002.981.103	7.002.981.104	
	Crimpeinsatz ohne Kontakte.....	7.004.981.101	7.004.981.102	
<p>Buchseinsatz Steckseite (E-Teil)</p>	Einsatz mit Einlötkontakten			
	Länge 3,5 mm .....	7.002.981.107		
	Einsatz mit Einlötkontakten			
Länge 10 mm .....	7.002.981.127	7.002.981.108		
	Einsatz mit Einlötkontakten			
Länge 17 mm .....	7.002.981.137	7.002.981.118		
<p><b>Die exakte Dimension (Einlötlänge) eines Steckverbinders mit Einlötkontakten ist vom jeweiligen Gehäusetyp abhängig.</b></p> <p>Codierungsmöglichkeiten N, S, H, X und Y (siehe Seite 101)</p>				







## Einsätze

Kontakteinsätze 12-polig		Typ	Artikelnummer	Artikelnummer
<p>Stifteinsatz Steckseite (E-Teil)</p>	<b>Drehsinn Standard</b>	<b>Stift</b>		<b>Buchse</b>
	Löteinsatz.....	7.001.912.103		7.001.912.104
	Löteinsatz mit PE-Kontakt (Pos.9) .....	7.001.912.113		7.001.912.114
	Crimpeinsatz ohne Kontakte.....	7.003.912.101		7.003.912.102
<p>Buchseinsatz Steckseite (P-Teil)</p>	Crimpeinsatz mit PE-Feder (Pos.9) .....	7.003.912.111		7.003.912.112
	Einsatz mit Einlötkontakten			
	Länge 3,5 mm .....	7.001.912.107		
	Einsatz mit Einlötkontakten			
Länge 10 mm .....	7.001.912.127		7.001.912.108	
	Einsatz mit Einlötkontakten			
	Länge 17 mm .....	7.001.912.137		7.001.912.118
	<b>Die exakte Dimension (Einlötlänge) eines Steckverbinders mit Einlötkontakten ist vom jeweiligen Gehäusotyp abhängig.</b>			
Codierungsmöglichkeiten N, S, H, X, Y und Z (siehe Seite 101)				

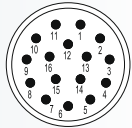


Kontakteinsätze 12-polig		Typ	Artikelnummer	Artikelnummer
<p>Buchseinsatz Steckseite (P-Teil)</p>	<b>Drehsinn Gegenlauf</b>	<b>Stift</b>		<b>Buchse</b>
	Löteinsatz.....	7.002.912.103		7.002.912.104
	Löteinsatz mit PE-Kontakt (Pos.9) .....	7.002.912.113		7.002.912.114
	Crimpeinsatz ohne Kontakte.....	7.004.912.101		7.004.912.102
<p>Stifteinsatz Steckseite (E-Teil)</p>	Crimpeinsatz mit PE-Feder (Pos.9) .....	7.004.912.111		7.004.912.112
	Einsatz mit Einlötkontakten			
	Länge 3,5 mm .....	7.002.912.107		
	Einsatz mit Einlötkontakten			
Länge 10 mm .....	7.002.912.127		7.002.912.108	
	Einsatz mit Einlötkontakten			
	Länge 17 mm .....	7.002.912.137		7.002.912.118
	<b>Die exakte Dimension (Einlötlänge) eines Steckverbinders mit Einlötkontakten ist vom jeweiligen Gehäusotyp abhängig.</b>			
Codierungsmöglichkeiten N, S, H, X, Y und Z (siehe Seite 101)				

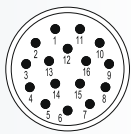




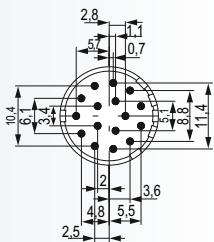
### Kontakteinsätze 16-polig



Stifteinsatz Steckseite (E-Teil)



Buchseinsatz Steckseite (P-Teil)



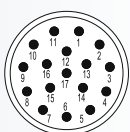
Typ	Artikelnummer	Artikelnummer
<b>Drehsinn Standard</b>	<b>Stift</b>	<b>Buchse</b>
Löteinsatz.....	7.001.916.103	7.001.916.104
Crimpeinsatz ohne Kontakte.....	7.003.916.101	7.003.916.102
Einsatz mit Einlötkontakten		
Länge 3,5 mm .....	7.001.916.107	
Einsatz mit Einlötkontakten		
Länge 10 mm .....	7.001.916.127	7.001.916.108
Einsatz mit Einlötkontakten		
Länge 17 mm .....	7.001.916.137	7.001.916.118

Die exakte Dimension (Einlötlänge) eines Steckverbinders mit Einlötkontakten ist vom jeweiligen Gehäusetyp abhängig.

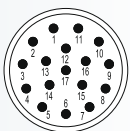
Codierungsmöglichkeiten N, S, H, X, Y und Z (siehe Seite 101)



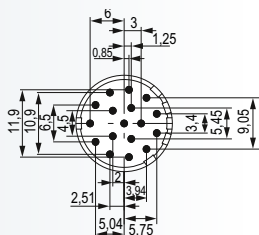
### Kontakteinsätze 17-polig



Stifteinsatz Steckseite (E-Teil)



Buchseinsatz Steckseite (P-Teil)



Typ	Artikelnummer	Artikelnummer
<b>Drehsinn Standard</b>	<b>Stift</b>	<b>Buchse</b>
Löteinsatz.....	7.001.917.103	7.001.917.104
Crimpeinsatz ohne Kontakte.....	7.003.917.101	7.003.917.102
Einsatz mit Einlötkontakten		
Länge 3,5 mm .....	7.001.917.107	
Einsatz mit Einlötkontakten		
Länge 10 mm .....	7.001.917.127	7.001.917.108
Einsatz mit Einlötkontakten		
Länge 17 mm .....	7.001.917.137	7.001.917.118

Die exakte Dimension (Einlötlänge) eines Steckverbinders mit Einlötkontakten ist vom jeweiligen Gehäusetyp abhängig.

Codierungsmöglichkeiten N, S, H, X, Y und Z (siehe Seite 101)





## Einsätze

Kontakteinsätze 17-polig		Typ	Artikelnummer	Artikelnummer
<p>Stifteinsatz Steckseite (P-Teil)</p>	Drehsinn Gegenlauf	Stift	Buchse	
	Löteinsatz	7.002.917.103	7.002.917.104	
	Crimpeinsatz ohne Kontakte	7.004.917.101	7.004.917.102	
	Einsatz mit Einlötkontakten Länge 3,5 mm	7.002.917.107		
<p>Buchseinsatz Steckseite (E-Teil)</p>	Einsatz mit Einlötkontakten Länge 10 mm	7.002.917.127	7.002.917.108	
	Einsatz mit Einlötkontakten Länge 17 mm	7.002.917.137	7.002.917.118	
	<p>Die exakte Dimension (Einlötlänge) eines Steckverbinders mit Einlötkontakten ist vom jeweiligen Gehäusotyp abhängig.</p> <p>Codierungsmöglichkeiten N, S, H, X, Y und Z (siehe Seite 101)</p>			
		▶ 102/103		

Kontakteinsätze 19-polig		Typ	Artikelnummer	Artikelnummer
<p>Stifteinsatz Steckseite (E-Teil)</p>	Drehsinn Standard	Stift	Buchse	
	Löteinsatz	7.001.919.103	7.001.919.104	
	Löteinsatz mit PE-Kontakt (Pos.12)	7.001.919.113	7.001.919.114	
	Löteinsatz mit PE-Kontakt (Pos.12) voreilend 1,5 mm	7.001.919.123		
<p>Buchseinsatz Steckseite (P-Teil)</p>	Crimpeinsatz ohne Kontakte	7.003.919.101	7.003.919.102	
	Crimpeinsatz mit PE-Feder (Pos.12)	7.003.919.111	7.003.919.112	
	Einsatz mit Einlötkontakten Länge 3,5 mm	7.001.919.107		
	Einsatz mit Einlötkontakten Länge 10 mm	7.001.919.127	7.001.919.108	
	Einsatz mit Einlötkontakten Länge 17 mm	7.001.919.137	7.001.919.118	
		▶ 102/103		
<p>Die exakte Dimension (Einlötlänge) eines Steckverbinders mit Einlötkontakten ist vom jeweiligen Gehäusotyp abhängig.</p> <p>Codierungsmöglichkeiten N, S, H, X und Y (siehe Seite 101)</p>				



## Benötigte Kontakte

Polbild Einsätze	Polzahl	Benötigte Kontakte
	6 .....	6 x 2 mm
	7 .....	7 x 2 mm
	9 (8+1) .....	8 x 1 mm 1 x 2 mm
	12 .....	12 x 1 mm
	16 .....	16 x 1 mm
	17 .....	17 x 1 mm
	19 .....	16 x 1 mm 3 x 1,5 mm
	10 .....	Gehäuse und Kontakte 10-polig finden Sie im Kapitel „M 23 Leistung, M 23 Hybrid“, Seite 130–136

Bei Crimp-Einsätzen mit 1 mm-Kontakten können auch gestanzte Sub-D-Crimpkontakte zur automatischen Verarbeitung eingesetzt werden.



Codierungen	Polzahl	Codierbarkeit
	6-polig .....	N, S, H, X, Y und Z
	7-polig .....	N, S, H, X und Y
	9-polig .....	N, S, H, X und Y
	12-polig .....	N, S, H, X, Y und Z
	16-polig .....	N, S, H, X, Y und Z
	17-polig .....	N, S, H, X, Y und Z
	19-polig .....	N, S, H, X und Y

Buchsen / Standard Steckseite      Stifte / Standard Steckseite

Codierung N im Originalzustand geöffnet. Zur Verwendung anderer Codierungen bitte Codiersperre ausbrechen.





## Kontakte

Kontakte	Typ	Anschlussbereich	Artikelnummer
	Crimpstift 1 mm, gedreht	0,08 – 0,56 mm <sup>2</sup>	7.010.901.031
	Crimpstift 1 mm, gedreht	0,14 – 1 mm <sup>2</sup>	7.010.901.001
	Crimpstift 1 mm, gedreht	0,75 – 1,5 mm <sup>2</sup>	7.010.901.021
	Crimpbuchse 1 mm, gedreht	0,08 – 0,56 mm <sup>2</sup>	7.010.901.012
	Crimpbuchse 1 mm, gedreht	0,34 – 1 mm <sup>2</sup>	7.010.901.002
	Crimpbuchse 1 mm, gedreht	0,75 – 1,5 mm <sup>2</sup>	7.010.901.022
	Crimpstift 1 mm, gestanzt	0,14 – 0,56 mm <sup>2</sup>	auf Anfrage
	Crimpbuchse 1 mm, gestanzt	0,14 – 0,56 mm <sup>2</sup>	auf Anfrage
	Crimpstift 1,5 mm, gedreht	0,14 – 1 mm <sup>2</sup>	7.010.901.501
	Crimpbuchse 1,5 mm, gedreht	0,14 – 0,56 mm <sup>2</sup>	7.010.901.512
	Crimpbuchse 1,5 mm, gedreht	0,56 – 1 mm <sup>2</sup>	7.010.901.502












## Kontakte

Kontakte	Typ	Anschlussbereich	Artikelnummer
	Crimpstift 2 mm, gedreht .....	0,75 – 2,5 mm <sup>2</sup> .....	7.010.902.001
	Crimpbuchse 2 mm, gedreht .....	0,75 – 2,5 mm <sup>2</sup> .....	7.010.902.002



## Zubehör

Zubehör	Typ	Artikelnummer
	Schutzkappe aus Kunststoff für Steckverbinder	
	mit Außengewinde ..... mit Innengewinde .....	7.000.900.101 7.000.900.102
	Schutzkappe aus Messing für Steckverbinder mit Innengewinde .....	7.010.900.103 <sup>1</sup>
	Schutzkappe aus Messing für Steckverbinder mit Außengewinde .....	7.010.900.102
	Schutzkappe aus Messing mit Kette für Steckverbinder mit Innengewinde	
	Länge 70 mm .....	7.010.9S0.703 <sup>1</sup>
	Länge 100 mm .....	7.010.9S1.003 <sup>1</sup>
	Schutzkappe aus Messing mit Kette für Steckverbinder mit Außengewinde	
	Länge 70 mm .....	7.010.9S0.702
	Länge 100 mm .....	7.010.9S1.002
	Montageschlüssel .....	7.010.900.101
	Crimpzange zur manuellen Verarbeitung gedrehter Crimpkontakte	
	für Signalsteckverbinder .....	7.000.900.904



<sup>1</sup> nicht TWILOCK-fähig



Zubehör	Typ	Artikelnummer
	<b>Adapterflansch</b> für Kabel- und Kupplungssteckverbinder .....	7.010.900.128 <sup>1</sup>
	<b>Adapter für Wellenschlauch</b> Poleon DN 12 .....	7.010.900.205
	Poleon DN 14 .....	7.010.900.207
	Poleon DN 17 .....	7.010.900.209
	<b>Positionierer für Crimpzange</b> DMC M22520 .....	7.000.900.DMC
	<b>Locator für Crimpzange DMC M22520 mit Positionierer</b> .....	7.000.9DM.C03
	Passend zu HUMMEL Kontakten: 7.010.901.001, 7.010.901.501, 7.010.902.001, 7.010.901.031	
	<b>Locator für Crimpzange DMC M22520 mit Positionierer</b> .....	7.000.9DM.C04
	Passend zu HUMMEL Kontakt: 7.010.901.012, 7.010.901.002, 7.010.901.512, 7.010.901.502, 7.010.902.002	
	<b>Schraubwerkzeug, einstellbar 0,5 – 1,7 Nm</b> .....	7.010.900.190
	<b>Aufsatz zum Festziehen und Lösen von Rändelmuttern für M 23</b> .....	7.010.900.192
	<b>Crimpzange</b> pneumatisches Crimpwerkzeug .....	auf Anfrage
	<b>Crimpautomat</b> zur halbautomatischen Verarbeitung gedrehter Einzelkontakte .....	auf Anfrage

<sup>1</sup> nicht TWILOCK-fähig



## Einstellungen bei Verwendung von HUMMEL Crimpkontakten (Crimpzange 7.000.900.904)

Artikelnummer	Crimpkontakt	Leiterquerschnitt (mm <sup>2</sup> )	Crimpdornzustellung	Locatorstellung
7.010.901.001	Crimpstift 1 mm	0,14	0,70	1
		0,25	0,76	
		0,34	0,82	
		0,50	0,90	
		0,75	1,00	
		1,00	1,10	
7.010.901.012	Crimpbuchse 1 mm (0,08 – 0,56 mm <sup>2</sup> )	0,08	0,75	2
		0,14	0,78	
		0,25	0,82	
		0,34	0,86	
		0,56	0,90	
7.010.901.002	Crimpbuchse 1 mm (0,34 – 1 mm <sup>2</sup> )	0,34	0,77	2
		0,56	0,82	
		0,75	0,88	
		1,00	0,95	
7.010.901.501	Crimpstift 1,5 mm	0,14	0,65	3
		0,25	0,68	
		0,34	0,72	
		0,56	0,81	
		0,75	0,95	
		1,00	1,07	
7.010.901.512	Crimpbuchse 1,5 mm (0,14 – 0,56 mm <sup>2</sup> )	0,14	0,70	2
		0,25	0,73	
		0,34	0,77	
		0,56	0,85	
7.010.901.502	Crimpbuchse 1,5 mm (0,34 – 1 mm <sup>2</sup> )	0,34	0,88	2
		0,56	0,95	
		0,75	1,05	
		1,0	1,13	
7.010.902.001	Crimpstift 2 mm	0,75	1,25	4
		1,0	1,35	
		1,5	1,45	
		2,5	1,60	
7.010.902.002	Crimpbuchse 2 mm	0,75	1,25	5
		1,0	1,35	
		1,5	1,45	
		2,5	1,60	



Die genannten Einstellungen sind nur Richtwerte, die tatsächlichen Litzenquerschnitte haben herstellerbedingte Toleranzen.



## Einstellungen bei Verwendung von HUMMEL Crimpkontakten (Crimpzange 7.000.900.904)

Artikelnummer	Crimpkontakt	Leiterquerschnitt (mm <sup>2</sup> )	Crimpdornzustellung	Locatorstellung
7.010.901.031	Crimpstift 1 mm	0,08	0,72	1
		0,14	0,78	
		0,25	0,82	
		0,34	0,86	
		0,56	0,90	
7.010.901.021	Crimpstift 1 mm	0,75	0,80	1
		1,00	0,86	
		1,50	0,95	
7.010.901.022	Crimpbuchse 1 mm	0,75	0,80	2
		1,00	0,86	
		1,50	0,95	



Die genannten Einstellungen sind nur Richtwerte, die tatsächlichen Litzenquerschnitte haben herstellerbedingte Toleranzen.





## Crimpzange für Signalsteckverbinder M 23 / M 16

Crimpzange	Typ	Artikelnummer
	<b>Crimpzange</b> .....7.000.900.904 / 7.000.900.907	
	<b>Verwendungszweck</b> Die Vierdorncrimpzange 7.000.900.904 / 7.000.900.907 wird zum Vercrimpen von gedrehten Kontakten mit einem Leiterquerschnitt von 0,08 bis 2,5 mm <sup>2</sup> eingesetzt.	
	<b>Funktionsweise</b> Aus der Tabelle (S. 71 / 106) wird entsprechend des zu crimpenden Kontaktes Locatorstellung und Crimpmaß entnommen und eingestellt. Danach wird der Kontakt durch die Zange in den Locator eingeführt und somit die richtige Crimposition garantiert. Durch ein leichtes Schließen (bis etwa zur 1. Raststufe) wird der eingeführte Kontakt arretiert. Dadurch wird ein Herausfallen des Kontaktes vermieden und ein leichtes Einführen des Kabels ermöglicht. Die Zange arbeitet nach dem Prinzip der Zwangsvollendung, so dass diese bis zum Endanschlag zusammengedrückt werden muss. So kann sie selbständig öffnen und somit der Crimpvorgang ordnungsgemäß abgeschlossen werden.	
	<b>Wechseln des Locators</b> Der Wechsel des Locators erfolgt durch Lösen der Innensechskantschraube mittels Schlüssel. Anschließend kann der Locator entgegen des Uhrzeigersinns von der Innensechskantschraube problemlos abgedreht werden.	
	<p>Crimpstelle</p> <p>metrische Skala mit 0,2 mm Teilung für Grobeinstellung</p> <p>Endanschlag</p> <p>Stellrad und Verstellspindel mit 0,01 mm Teilung für Feineinstellung</p>	



### Crimpzange

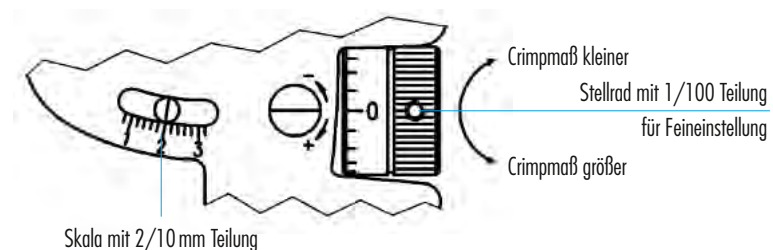


#### Crimpmaßeinstellung

Die Crimpmaßeinstellung (Crimptiefe der Crimpdorne) wird über die Stelleinrichtung wie nachfolgend beschrieben vorgenommen: Alle Zustellbewegungen im Uhrzeigersinn (Crimpmaßverkleinerung) wie auch entgegen des Uhrzeigersinnes (Crimpmaßvergrößerung) werden über das Stellrad vorgenommen.

#### Zustellgenauigkeiten

- // 1 Teilstrich auf dem Stellrad  $\triangleq$  1/100 mm Zustellung
- // 1 Umdrehung des Stellrades  $\triangleq$  0,2 mm Zustellung abzulesen auf dem Stellrad
- // 5 Umdrehungen des Stellrades  $\triangleq$  1 mm Zustellung abzulesen auf der Skala



#### Crimpmaßkontrolle

Die Vierdorncrimpzange ist vom Werk voreingestellt. Dennoch sollte von Zeit zu Zeit eine Crimpmaßkontrolle vorgenommen werden. Dies ist mit einem der Zange beigefügten Lehdorn  $\varnothing$  1,0 mm wie nachfolgend beschrieben vorzunehmen: Über das Stellrad wird das Maß 1,0 mm auf der Skala des festen Zangenschenkels eingestellt. Die Teilung auf dem Stellrad wird auf Null gestellt und die Zange geschlossen (siehe Skizze Crimpmaßeinstellung).

In dieser Einstellung muss der Lehdorn  $\varnothing$  1,0 mm ohne Spiel zwischen den Crimpdornen bewegt werden können. Ist dies nicht der Fall, kann über die Feineinstellung des Stellrades die Maßabweichung (+/-) ermittelt werden. Liegt die Zange bei der Crimpmaßkontrolle außerhalb der geforderten Toleranz des Kontaktherstellers, ist der Zangenhersteller zwecks Überprüfung zu kontaktieren.

#### Wartung und Instandhaltung

Die Handcrimpzange muß vor Arbeitsbeginn in einem ordnungsgemäßen und sauberen Zustand sein. Crimprückstände sind aus den Crimpbacken und Locator zu entfernen. Die Gelenke sind regelmäßig mit leichtem Maschinenöl zu ölen und vor Verschmutzung zu schützen. Es ist darauf zu achten, dass alle Bolzen durch Sicherungsringe gesichert sind.



## Montageanleitung

### Kabelsteckverbinder / Kupplungssteckverbinder EMV

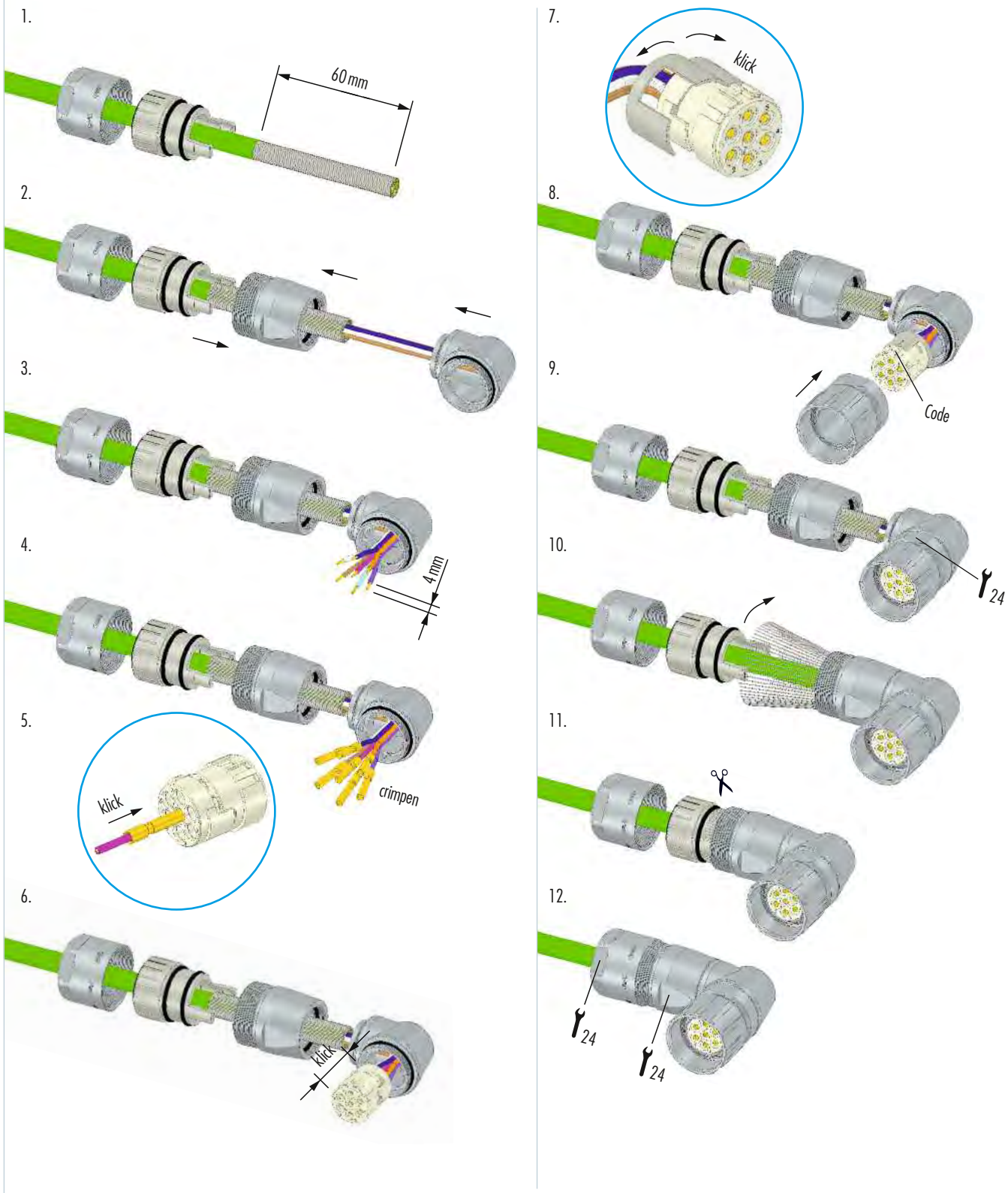
1. max. 25 mm
2. 4 mm
3. crimpen
4. klick
5. crimpen
6. klick
7. klick
8. 24 24

♀

♂



### Winkelsteckverbinder EMV

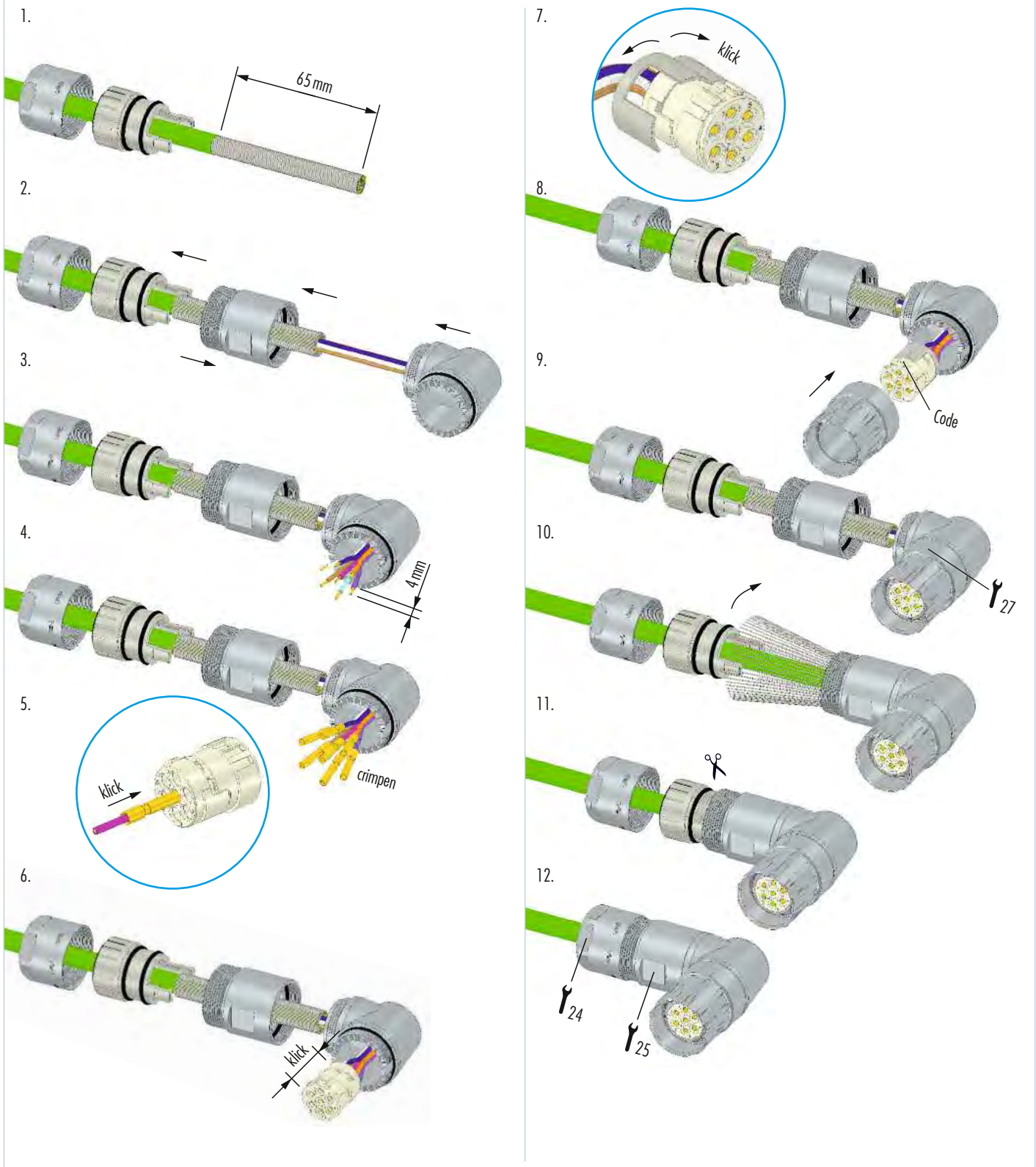






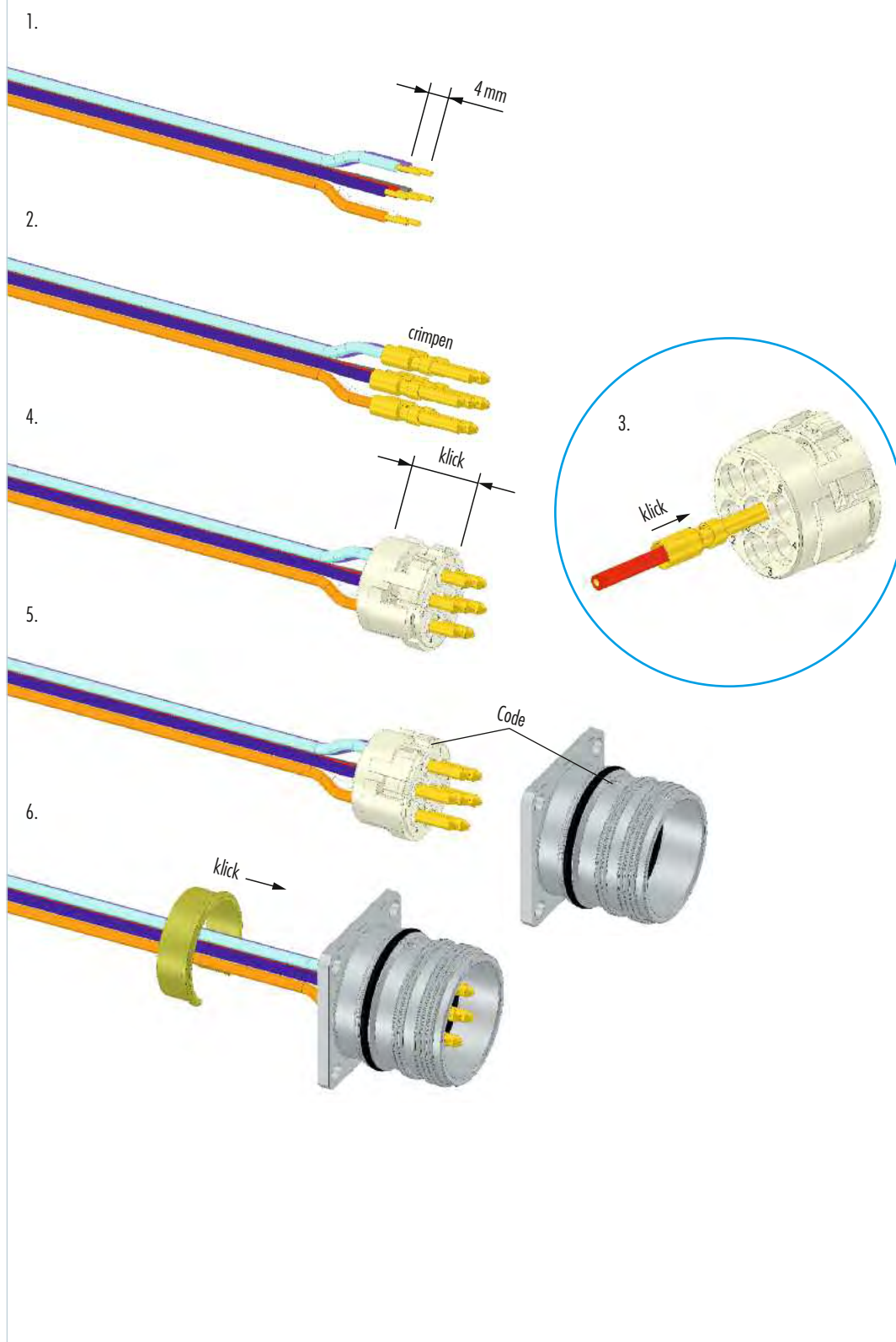
## Montageanleitung

### Winkelsteckverbinder abgewinkelt, drehbar





### Gerätesteckverbinder Stift



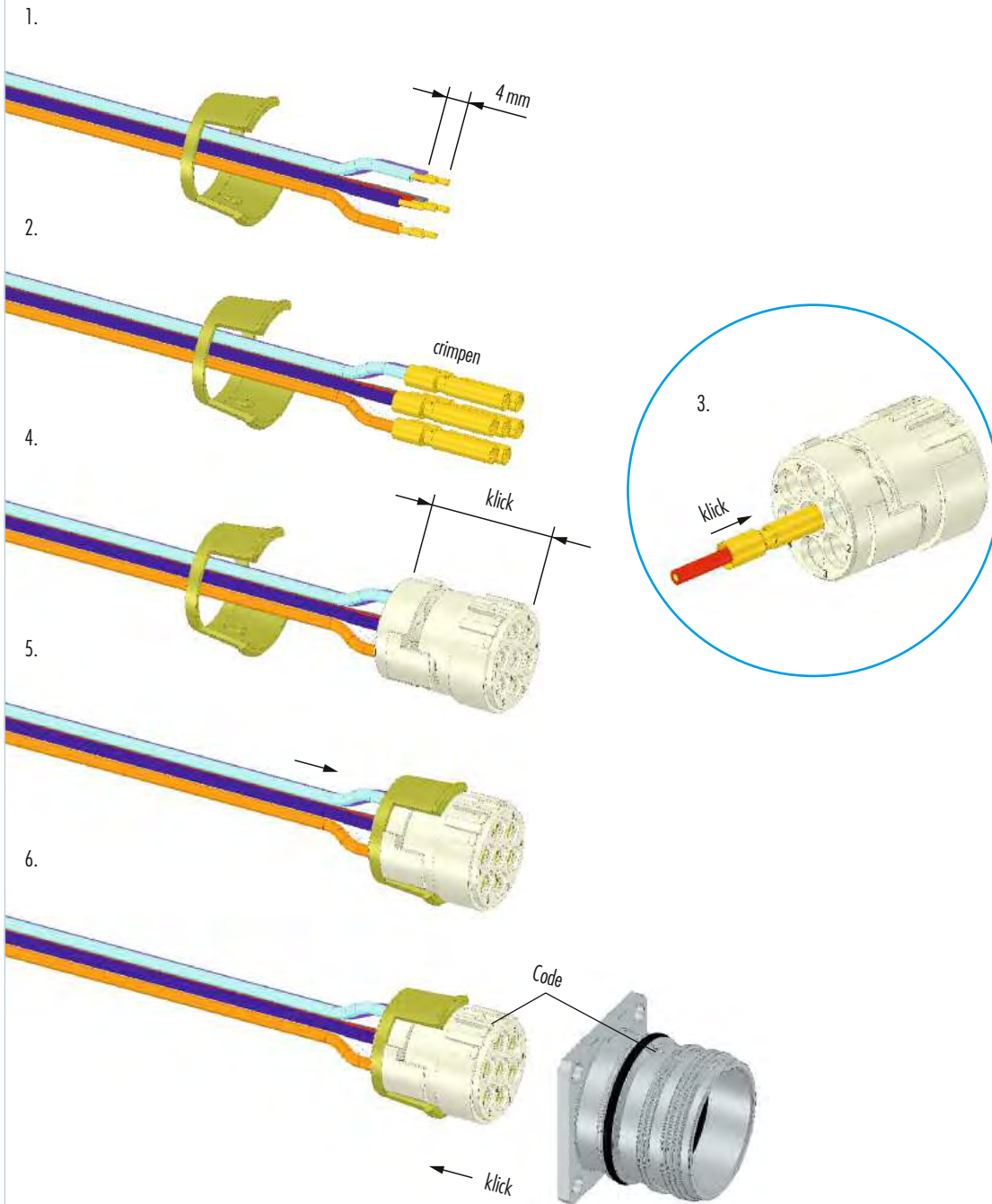
M 12
M 16
M 23 Profinet
M 23 RJ 45
M 23 Signal
M 27 Signal
M 23 Leistung
M 40 Leistung
INOX
Umspritzt
Kundenspezifisch





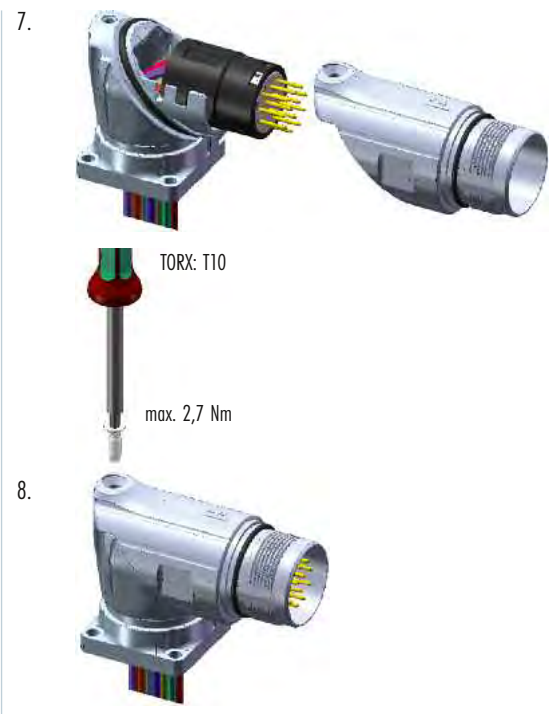
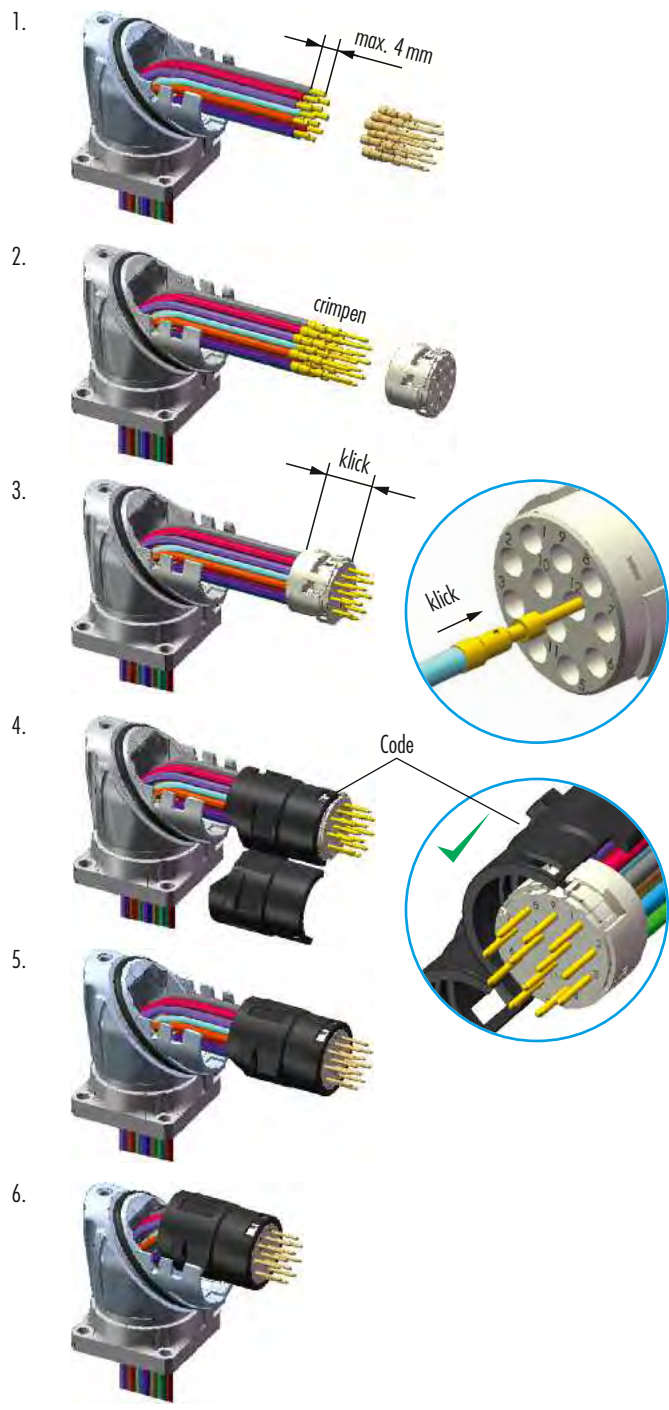
## Montageanleitung

### Gerätesteckverbinder Buchse





### Gerätesteckverbinder abgewinkelt, drehbar

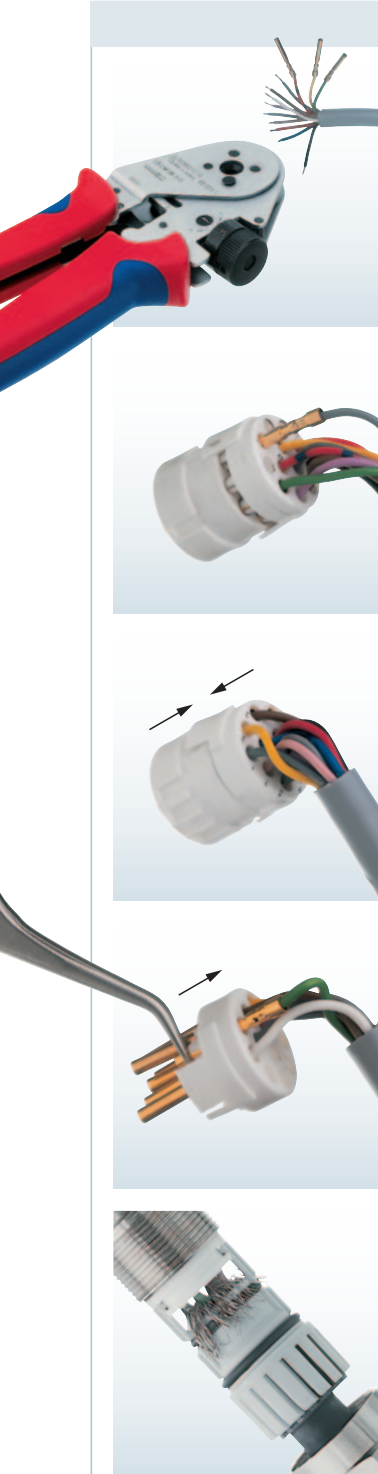


**!** Bei Verwendung von TWILOCK-S oder Speedtec Stecker bitte O-Ring demontieren.





## Crimpen, Montieren, Demontieren



### Crimpen

- // Litzen max. 4 mm abisolieren
- // geeignete Einstellung des Crimpwerkzeuges wählen
- // Crimpkontakt in Positionierer legen
- // Litze in Crimpkelch des Kontaktes legen
- // Crimpzange betätigen

### Montieren

- // Kontakt aus Zange nehmen
- // Ober- und Unterteil des Isolierkörpers ca. 3 mm auseinander ziehen
- // Kontakte in gewünschte Positionen des Isolierkörpers einstecken

### Kontakte verriegeln

- // Ober- und Unterteil des Isolierkörpers zusammendrücken

### Kontakte entriegeln

Sollten Crimpkontakte aus dem Isolierkörper gelöst werden, benötigt man außer einem kleinen Schraubendreher keinerlei Werkzeug.

- // Oberteil des Isolierkörpers abnehmen
- // gewünschten Kontakt hin- und her bewegen und nach hinten aus dem Unterteil des Isolierkörpers hinaus schieben
- // Kontakt in neue Position einstecken, bis Halteflügel am Kontakt einrasten
- // Oberteil des Isolierkörpers aufstecken. Führungsnut und -nase helfen dabei, die richtige Position der beiden Teile zueinander zu finden

### Schirmanbindung

- // Klemmeinsatz auf Isolierkörper aufstecken
- // Schirmgeflecht nach hinten über den EMV O-Ring des Klemmeinsatzes umlegen
- // Schirmgeflecht ggf. kürzen



Schirmgeflecht darf den hinteren O-Ring nicht berühren.  
Ansonsten kann keine Dichtigkeit gewährt werden.

# STECKVERBINDER M 27 SIGNAL

Die M 27 Signalstecker der HUMMEL AG gibt es als 26- oder 28-Pol-Variante. Die hohe Schutzart (IP 67) und der große Temperaturbereich (bis +125 °C) zeichnen diese Rundsteckverbinder aus.

- // M 27 Kabel- / Kupplungssteckverbinder
- // Gerätesteckverbinder
- // große Auswahl an Zubehör





## Produktübersicht

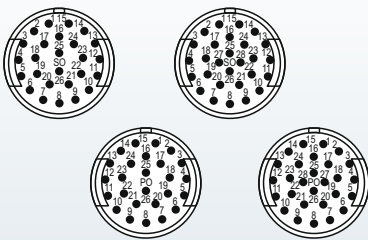
### Gehäuse

► 120



### Kontakteinsätze

► 121



### Zubehör

► 123





Mechanische Daten	Werkstoffe, Materialien und technische Daten	
Gehäuse	Kupfer-Zink-Legierung Zink-Druckguss	
Gehäuseoberfläche	Vernickelt (Standard) andere Oberflächen auf Anfrage	
Kontakteinsätze	Thermoplastisches Polyamid PA 6, PBT	Brandschutzklasse V-0
Kontakte	Kupfer-Zink-Legierung	
Kontaktoberfläche im Kontaktbereich	Vernickelt, vergoldet (0,25 µm)	
Steckzyklen	50	
Dichtungen / O-Ringe	Perbunan NBR (Standard) Viton® (FPM / FKM)	
Temperaturbereich	-40 °C – 125 °C	
Anschlussart	Crimpen, Löten, Einlöten	
Schutzart, Dichtigkeit	IP 67 nach EN 60 529 (verriegelt)	
Kabeleinlass	7 – 17 mm	

Elektrische Daten		
Polzahl	26	28
Anzahl der Kontakte	26	28
Kontakt-Ø [mm]	1	1
Nennstrom <sup>1)</sup> [A]	8	8
Nennspannung <sup>2)</sup> [V~]	150	150
Prüfspannung <sup>3)</sup> [V~]	1500	1500
Isolationswiderstand [Ω]	> 10 <sup>12</sup>	> 10 <sup>12</sup>
Max. Übergangswiderstand [mΩ]	3	3
Verschmutzungsgrad <sup>4)</sup>	3	3

<sup>1), 2), 3), 4)</sup> Siehe Allgemeine technische Hinweise Seite 18



## Gehäuse

### Kabelsteckverbinder

Kabel-Ø	Artikelnummer
7 – 12 mm	7.110.500.000
11 – 17 mm	7.110.600.000

### Kupplungssteckverbinder

Kabel-Ø	Artikelnummer
7 – 12 mm	7.210.500.000
11 – 17 mm	7.210.600.000

### Gerätesteckverbinder Vorderwandmontage

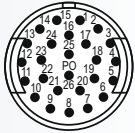
Typ	Artikelnummer
4 x Bohrungen 3,2 mm	7.410.700.000



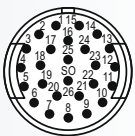
Gehäuse ohne Einsätze und Kontakte



### Kontakteinsätze 26-polig



Stifteinsatz Steckseite



Buchseinsatz Steckseite

Typ	Artikelnummer	Artikelnummer
<b>Drehsinn Standard</b>	<b>Stift</b>	<b>Buchse</b>
Löteinsatz.....	7.001.926.103	7.001.926.104
Crimpeinsatz ohne Kontakte.....	7.003.926.101	7.003.926.102

Einsatz mit Einlötkontakten  
Länge 10 mm .....7.001.926.127

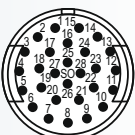
Die exakte Dimension (Einlötlänge) eines Steckverbinders mit Einlötkontakten ist vom jeweiligen Gehäusetyp abhängig.



### Kontakteinsätze 28-polig



Stifteinsatz Steckseite



Buchseinsatz Steckseite

Typ	Artikelnummer	Artikelnummer
<b>Drehsinn Standard</b>	<b>Stift</b>	<b>Buchse</b>
Löteinsatz.....	7.001.928.103	7.001.928.104







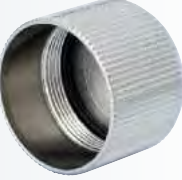


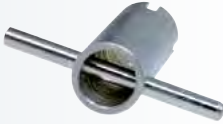
## Benötigte Kontakte / Kontakte

Polbild Einsätze	Polzahl	Benötigte Kontakte
	26 .....	26 x 1 mm

Kontakte	Typ	Anschlussbereich	Artikelnummer
	Crimpstift 1 mm, gedreht .....	0,14 – 0,56 mm <sup>2</sup> .....	7.010.971.001
	Crimpbuchse 1 mm, gedreht .....	0,14 – 0,56 mm <sup>2</sup> .....	7.010.971.002





Zubehör	Typ	Artikelnummer
	Schutzkappe aus Kunststoff für Steckverbinder mit Außengewinde .....	7.000.980.167
	mit Innengewinde .....	7.000.980.168
	Schutzkappe aus Messing für Steckverbinder mit Innengewinde .....	7.010.900.169
	Schutzkappe aus Messing mit Kette für Steckverbinder mit Innengewinde Länge 70 mm .....	7.010.950.707
	Schutzkappe aus Messing für Steckverbinder mit Außengewinde .....	7.010.900.170
	Schutzkappe aus Messing mit Kette für Steckverbinder mit Außengewinde Länge 70 mm .....	7.010.950.708
	Crimpzange zur manuellen Verarbeitung gedrehter Crimpkontakte für Signal- und Leistungssteckverbinder .....	7.000.900.901 / 904
		▶ 124   ▶ 108 / 140
	Montageschlüssel .....	7.010.900.110

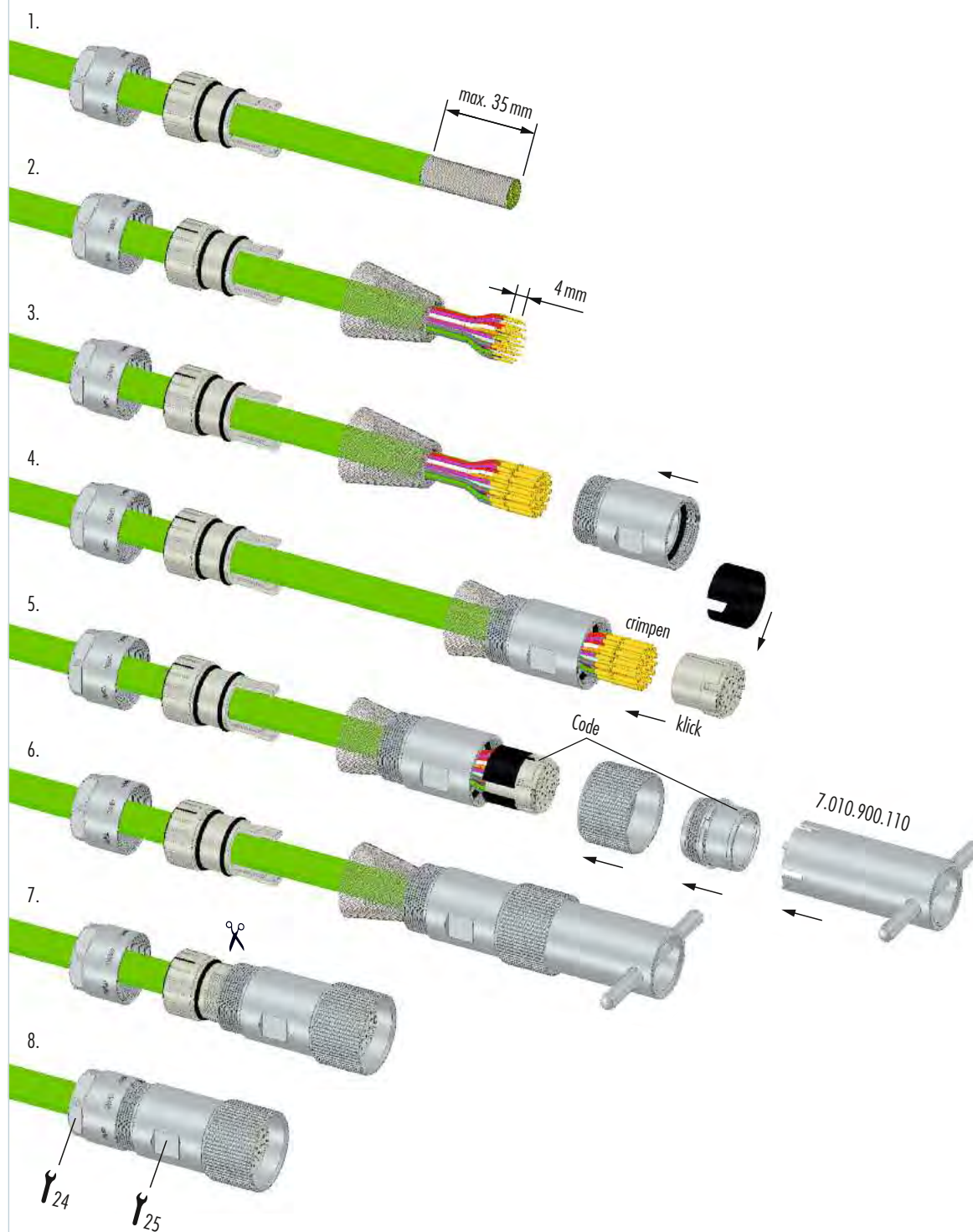




## Einstellungen bei der Verwendung von HUMMEL Crimpkontakten (Crimpzange 7000 900 901)

Artikelnummer	Crimpkontakt	Leiterquerschnitt (mm <sup>2</sup> )	Crimpdornzustellung	Locatorstellung
7.010.971.001	Crimpstift 1 mm, M27	0,14	0,68	11
		0,22	0,70	11
		0,38	0,72	11
		0,56	0,74	11
7.010.971.002	Crimpbuchse 1 mm, M27	0,14	0,68	12
		0,22	0,70	12
		0,38	0,72	12
		0,56	0,74	12

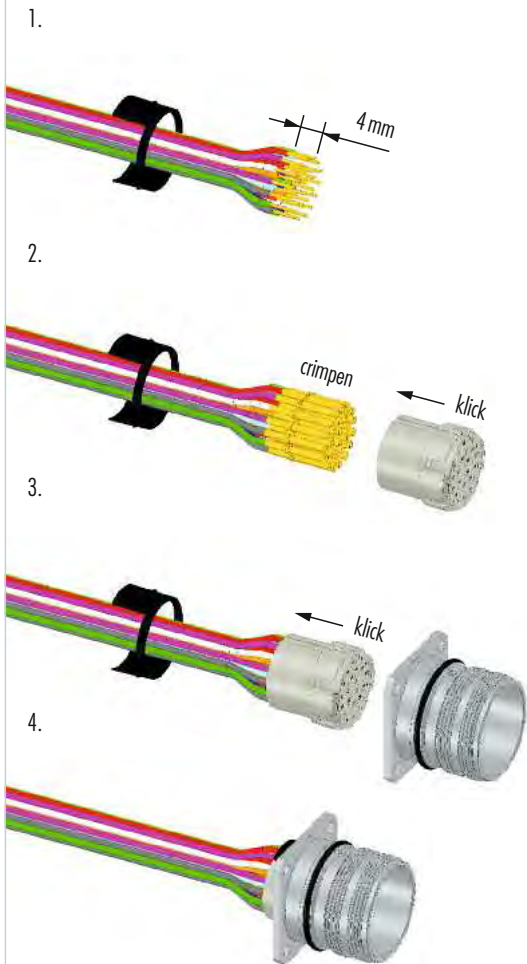
Die genannten Einstellungen sind nur Richtwerte, die tatsächlichen Litzenquerschnitte haben herstellerbedingte Toleranzen.





## Montageanleitung

### Gerätesteckverbinder



# M 23 LEISTUNG, M 23 HYBRID

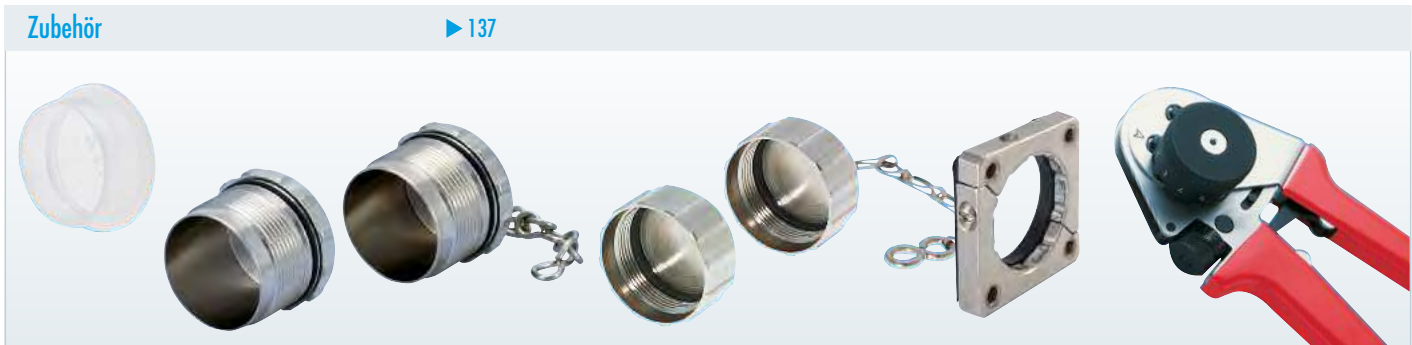
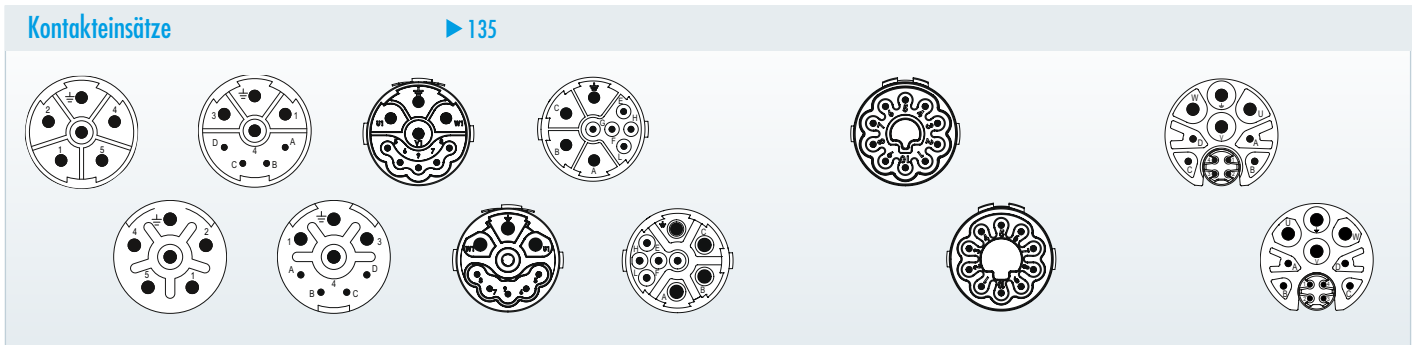
Der klassische M 23 Leistungssteckverbinder ist in der Lage, ein großes Spektrum an Applikationen abzudecken. Mit 6-, 8- oder 9-poligen Einsätzen und Leistungsdaten von bis zu 28 A / 600 V ist dieses Stecksystem fast jeder Herausforderung gewachsen.

- // hohe Leistungsübertragung
- // Schraub- oder TWILOCK / TWILOCK-S Schnellverschluss
- // zahlreiche Gehäusebauformen





## Produktübersicht



Mechanische Daten	Werkstoffe, Materialien und technische Daten	
Gehäuse	Kupfer-Zink-Legierung Zink-Druckguss	
Gehäuseoberfläche	Vernickelt (Standard) andere Oberflächen auf Anfrage	
Kontakteinsätze	Thermoplastisches Polyamid PA 6, PBT	Brandschutzklasse V-0
Kontakte	Kupfer-Zink-Legierung	
Kontaktoberfläche im Kontaktbereich	Vernickelt, vergoldet (0,25 µm)	
Steckzyklen	> 1000*	
Dichtungen / O-Ringe	Perbunan NBR (Standard) Viton® (FKM / FPM)	
Temperaturbereich	-40 °C – 125 °C	
Anschlussart	Crimpen	
Schutzart, Dichtigkeit	IP 67 / IP 69K nach EN 60 529 (verriegelt)	
Kabeleinlass	7 – 17 mm	

\* HUMMEL zu HUMMEL Steckverbinder

Elektrische Daten						
Polzahl	5 + PE	4 + 3 + PE		5 + 3 + PE		10
Anzahl der Kontakte	6	4	4	5	4	10
Kontakt-Ø [mm]	2	1	2	1	2	1
Nennstrom <sup>1)</sup> [A]	28	8	28	10	28	10
Nennspannung <sup>2)</sup> [V~] bei Verschmutzungsgrad 3 <sup>3)</sup>	600	300	600	250	600	160
Prüfspannung <sup>4)</sup> [V~]	4000	2500	4000	2500	4000	2500
Isolationswiderstand [Ω]	> 10 <sup>13</sup>	> 10 <sup>13</sup>		> 10 <sup>13</sup>		> 10 <sup>13</sup>
Max. Übergangswiderstand [mΩ]	3	3		3		3
Polzahl	4 + 4 + 3 + PE					
	Leistung		Signale		Ethernet	
Anzahl der Kontakte	4		4		4	
Kontakt-Ø [mm]	2		1		0,6	
Anschlussquerschnitt [mm <sup>2</sup> ]	0,75 – 4		0,14 – 1		0,08 – 0,34	
Nennstrom <sup>1)</sup> [A]	28		8		2	
Nennspannung <sup>2)</sup> [V~] bei Verschmutzungsgrad 3 <sup>3)</sup>	600		300		60	
Prüfspannung <sup>4)</sup> [V~]	4000		2500		500	
Isolationswiderstand [Ω]	> 10 <sup>13</sup>		> 10 <sup>10</sup>		> 10 <sup>6</sup>	
Max. Übergangswiderstand [mΩ]	< 3		< 3		< 3	

<sup>1), 2), 3), 4)</sup> Siehe Allgemeine technische Hinweise Seite 18





## Gehäuse

### Kabelsteckverbinder

Kabel-Ø	Artikelnummer
7 – 12 mm	7.550.500.000
11 – 17 mm	7.550.600.000

### Kabelsteckverbinder TWILOCK/TWILOCK-S\*

Kabel-Ø	Artikelnummer
7 – 12 mm	7.556.500.000
11 – 17 mm	7.556.600.000
* Steckbar mit Speedtec	
7 – 12 mm	7.556.500.00S
11 – 17 mm	7.556.600.00S

### Kupplungssteckverbinder TWILOCK/TWILOCK-S\*

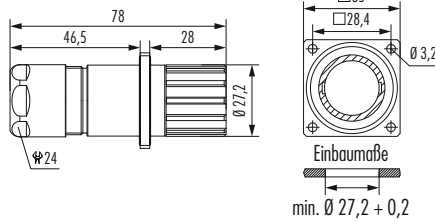
Kabel-Ø	Artikelnummer
7 – 12 mm	7.560.500.000
11 – 17 mm	7.560.600.000
* Steckbar mit Speedtec	
7 – 12 mm	7.566.500.00S
11 – 17 mm	7.566.600.00S

### Gerätesteckverbinder mit Zugentlastung

Kabel-Ø	Artikelnummer
4 x Bohr. 3,2 mm, Vorder- oder Hinterwandmontage	
7 – 12 mm	7.683.500.000
11 – 17 mm	7.683.600.000

Gehäuse ohne Einsätze und Kontakte

### Gerätesteckverbinder mit Zugentlastung



#### Kabel-Ø

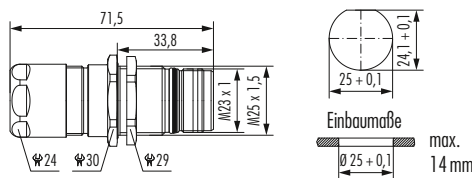
#### Artikelnummer

4 x Bohr. 3,2 mm, Vorder- oder Hinterwandmontage

7 – 12 mm .....	7.681.500.000
11 – 17 mm .....	7.681.600.000



### Gerätesteckverbinder mit Zugentlastung TWILOCK/TWILOCK-S\*



#### Kabel-Ø

#### Artikelnummer

Einlochmontage Hinterwand, Gew. M 25 x 1,5

7 – 12 mm .....	7.653.500.000
11 – 17 mm .....	7.653.600.000

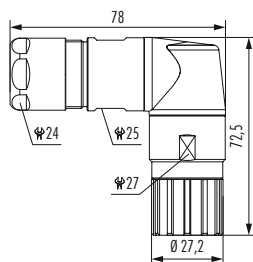
\* Steckbar mit Speedtec

7 – 12 mm .....	7.653.500.00S
11 – 17 mm .....	7.653.600.00S

Gegenmutter M 25 x 1,5 im Lieferumfang inbegriffen



### Winkelsteckverbinder drehbar



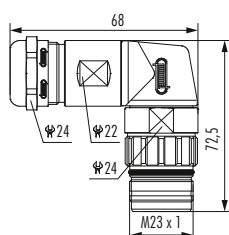
#### Kabel-Ø

#### Artikelnummer

7 – 12 mm .....	7.576.500.000
11 – 17 mm .....	7.576.600.000



### Winkelsteckverbinder Kupplung



#### Kabel-Ø

#### Artikelnummer

7 – 12 mm .....	7.580.500.000 <sup>1</sup>
10 – 14 mm .....	7.580.600.000 <sup>1</sup>



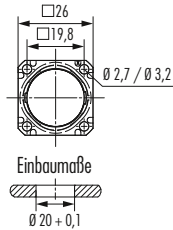
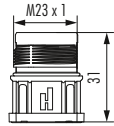
Gehäuse ohne Einsätze und Kontakte

<sup>1</sup> nicht TWILOCK-fähig



## Gehäuse

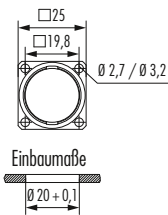
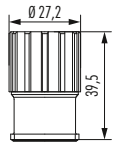
### Gerätesteckverbinder Vorderwandmontage TWILOCK/TWILOCK-S\*



Typ	Artikelnummer
4 x Bohr. 3,2 mm	7.601.000.000
4 x Bohr. 2,7 mm	7.605.000.000
<b>* Steckbar mit Speedtec</b>	
4 x Bohr. 3,2 mm, Flansch 25x25	7.601.000.005
4 x Bohr. 3,2 mm, Flansch 28x28	7.601.100.005



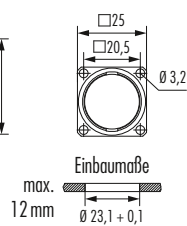
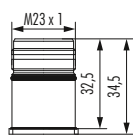
### Gerätesteckverbinder mit Rändelmutter



Typ	Artikelnummer
4 x Bohr. 3,2 mm	7.641.000.000
4 x Bohr. 2,7 mm	7.645.000.000



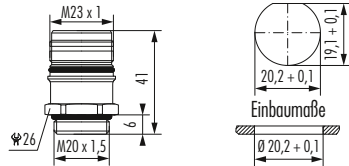
### Gerätesteckverbinder Hinterwandmontage



Typ	Artikelnummer
<b>mit Vibrationsschutz</b>	
4 x Bohr. 3,2 mm	7.661.000.000 <sup>1</sup>



### Gerätesteckverbinder Einlochmontage



Typ

Artikelnummer

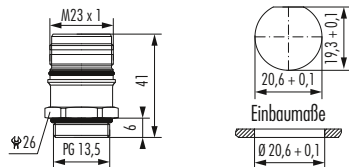
Vorderwandmontage

Gew. M 20 x 1,5 .....7.621.000.000<sup>1</sup>

Option: Gegenmutter M 20 x 1,5



### Gerätesteckverbinder Einlochmontage



Typ

Artikelnummer

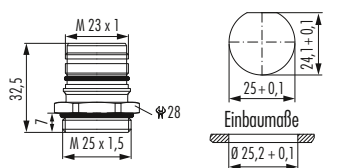
Vorderwandmontage

Gew. PG 13,5 .....7.623.000.000<sup>1</sup>

Option: Gegenmutter PG 13,5



### Gerätesteckverbinder Einlochmontage



Typ

Artikelnummer

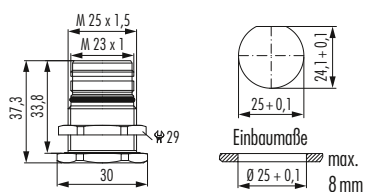
Vorderwandmontage

Gew. M 25 x 1,5 .....7.626.000.000

Option: Gegenmutter M 25 x 1,5



### Gerätesteckverbinder Einlochmontage



Typ

Artikelnummer

Hinterwandmontage

Gew. M 25 x 1,5 .....7.651.000.000

Gegenmutter M 25 x 1,5 im Lieferumfang inbegriffen



Gehäuse ohne Einsätze und Kontakte

<sup>1</sup> nicht TWILOCK-fähig



## Gehäuse

**Gerätesteckverbinder abgewinkelt**

Typ	Artikelnummer
4 x Bohr. 2,7 mm	7.635.000.000

**Option:** Flachdichtung

Einfachste Montage mit Schrauben M 2,5

**Gerätesteckverbinder abgewinkelt**

Typ	Artikelnummer
drehbar 335°, einschraubbar Gew. M 20 x 1,5	7.636.000.000

**Gerätesteckverbinder abgewinkelt TWILOCK / TWILOCK-S\***

Typ	Artikelnummer
drehbar 330°, einschraubbar 4 x Bohrung 3,2 mm	7.639.000.000
Flansch 25 x 25 mm	
* Steckbar mit Speedtec 4 x Bohrung 3,2 mm	7.639.000.00S
Flansch 25 x 25 mm	

**Gerätesteckverbinder abgewinkelt, drehbar TWILOCK / TWILOCK-S\***

Typ	Artikelnummer
drehbar 330°, einschraubbar 4 x Bohrung 3,2 mm	7.639.100.000
Flansch 28 x 28 mm	
* Steckbar mit Speedtec 4 x Bohrung 3,2 mm	7.639.100.00S
Flansch 28 x 28 mm	

Gehäuse ohne Einsätze und Kontakte














## Benötigte Kontakte

Polbild Steckseite		Benötigte Kontakte	Artikelnummer	
	Crimpstift		Crimpbuchse	6 x Crimpstift 2 mm .....7.084.951.121 <sup>1)</sup> 6 x Crimbuchse 2 mm .....7.084.951.122 <sup>1)</sup>
	Crimpstift		Crimpbuchse	4 x Crimpstift 1 mm, 4 x Crimpstift 2 mm .....7.084.943.121 4 x Crimbuchse 1 mm, 4 x Crimbuchse 2 mm .....7.084.943.122
	Crimpstift		Crimpbuchse	5 x Crimpstift 1 mm, 4 x Crimpstift 2 mm .....7.084.953.101 5 x Crimbuchse 1 mm, 4 x Crimbuchse 2 mm .....7.084.953.102
	Crimpstift		Crimpbuchse	5 x Crimpstift 1 mm, 4 x Crimpstift 2 mm .....7.084.909.101 5 x Crimbuchse 1 mm, 4 x Crimbuchse 2 mm .....7.084.909.102
	Crimpstift		Crimpbuchse	10 x Crimpstift 1 mm .....7.084.910.101 10 x Crimbuchse 1 mm .....7.084.910.102
	Crimpstift		Crimpbuchse	4 x Crimpstift 1 mm, 4 x Crimpstift 2 mm, 4 x Crimpstift 0,6 mm .....7.084.944.101 4 x Crimbuchse 1 mm, 4 x Crimbuchse 2 mm, 4 x Crimbuchse 0,6 mm .....7.084.944.102

<sup>1)</sup> in Vorbereitung



## Kontakte








Kontakte	Typ	Anschlussbereich	Artikelnummer
	Crimpstift 0,6 mm, gedreht <sup>1</sup>	0,08 – 0,34 mm <sup>2</sup>	7.010.980.641
	Crimpbuchse 0,6 mm, gedreht <sup>1</sup>	0,08 – 0,34 mm <sup>2</sup>	7.010.980.602
	Crimpstift 1 mm, gedreht <sup>2</sup>	0,14 – 1 mm <sup>2</sup>	7.010.941.001
	Crimpstift 1 mm, gedreht <sup>2</sup>	0,75 – 1,5 mm <sup>2</sup>	7.010.941.021
	Crimpbuchse 1 mm, gedreht <sup>2</sup>	0,14 – 1 mm <sup>2</sup>	7.010.941.002
	Crimpbuchse 1 mm, gedreht <sup>2</sup>	0,75 – 1,5 mm <sup>2</sup>	7.010.941.022
	Crimpstift 2 mm, gedreht <sup>2</sup>	0,75 – 2,5 mm <sup>2</sup>	7.010.942.001
	Crimpstift 2 mm, gedreht <sup>2</sup>	2,5 – 4 mm <sup>2</sup>	7.010.942.011
	Crimpbuchse 2 mm, gedreht <sup>2</sup>	0,75 – 2,5 mm <sup>2</sup>	7.010.942.002
	Crimpbuchse 2 mm, gedreht <sup>2</sup>	2,5 – 4 mm <sup>2</sup>	7.010.942.012



<sup>1</sup> passende Crimpzange 7.000.900.907, Crimpzangeneinstellung siehe Seite 71

<sup>2</sup> passende Crimpzange 7.000.900.901, Crimpzangeneinstellung siehe Seite 139



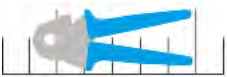
Zubehör	Typ	Artikelnummer
	<b>Schutzkappe aus Kunststoff</b> für Steckverbinder mit <b>Außengewinde</b> ..... mit <b>Innengewinde</b> .....	7.000.900.101 7.000.900.102
	<b>Schutzkappe aus Messing</b> für Steckverbinder mit <b>Innengewinde</b> .....	7.010.900.183 <sup>1</sup>
	<b>Schutzkappe aus Messing</b> für Steckverbinder mit <b>Außengewinde</b> .....	7.010.900.102
	<b>Schutzkappe aus Messing mit Kette</b> für Steckverbinder mit <b>Innengewinde</b> Länge 70 mm ..... Länge 100 mm .....	7.010.950.783 <sup>1</sup> 7.010.951.083 <sup>1</sup>
	<b>Schutzkappe aus Messing mit Kette</b> für Steckverbinder mit <b>Außengewinde</b> Länge 70 mm ..... Länge 100 mm .....	7.010.950.702 7.010.951.002
	<b>Crimpzange zur manuellen Verarbeitung</b> gedrehter Crimpkontakte für Signal- und Leistungssteckverbinder .....	7.000.900.901
	<b>Adapterflansch</b> für Kabel- und Kupplungssteckverbinder .....	7.010.900.128 <sup>1</sup>

<sup>1</sup> nicht TWILOCK-fähig



## Zubehör

Zubehör	Typ	Artikelnummer
	<b>Adapter für Wellschlauch</b>	
	Poleon DN 12 .....	7.010.900.205
	Poleon DN 14 .....	7.010.900.207
	Poleon DN 17 .....	7.010.900.209
	<b>Positionierer für Crimpzange</b>	
	DMC M22520 .....	7.000.900.DMC
	<b>Locator für Crimpzange DMC M22520 mit Positionierer</b> .....	7.000.9DM.C06
	Passend zu HUMMEL Kontakt: 7.010.941.001, 7.010.942.001, 7.010.942.011	
	<b>Locator für Crimpzange DMC M22520 mit Positionierer</b> .....	7.000.9DM.C07
	Passend zu HUMMEL Kontakt: 7.010.941.002, 7.010.942.002, 7.010.942.012	
	<b>Demontagewerkzeug für Kontakte</b> .....	7.010.900.531
	<b>Schraubwerkzeug, einstellbar 0,5 – 1,7 Nm</b> .....	7.010.900.190
	<b>Aufsatz zum Festziehen und Lösen von Rändelmuttern für M 23</b> .....	7.010.900.192
	<b>Crimpzange</b>	
	pneumatisches Crimpwerkzeug .....	auf Anfrage
	<b>Crimpausomat</b> zur halbautomatischen Verarbeitung gedrehter Einzelkontakte .....	auf Anfrage



## Einstellungen bei der Verwendung von HUMMEL Crimpkontakten (Crimpzange 7000 900 901)


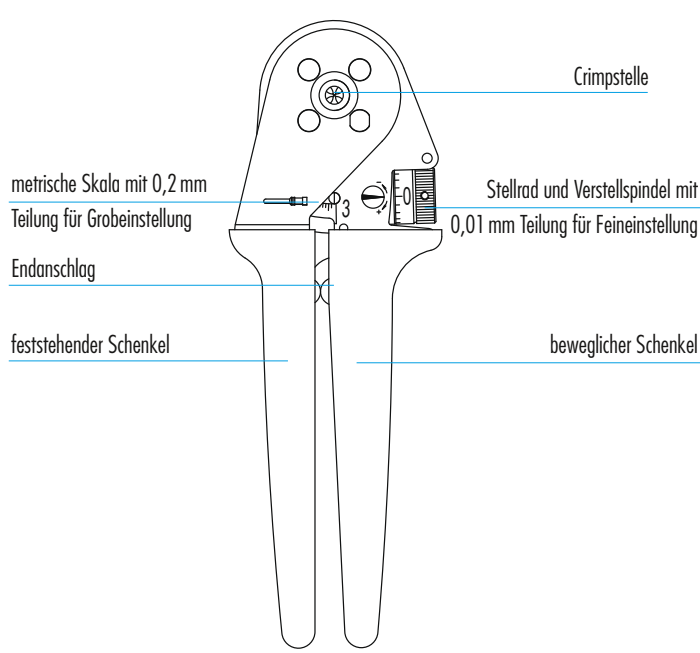
Artikelnummer	Crimpkontakt	Leiterquerschnitt (mm <sup>2</sup> )	Crimpdornzustellung	Locatorstellung
7.010.941.001	Crimpstift Leistung 1 mm	0,14	0,75	1
		0,25	0,8	1
		0,35	0,85	1
		0,50	1,03	1
		0,75	1,08	1
		1,0	1,13	1
7.010.941.021	Crimpstift Leistung 1 mm	0,75	0,79	1
		1,0	0,86	1
		1,5	0,99	1
7.010.941.002	Crimpbuchse Leistung 1 mm	0,14	0,75	2
		0,25	0,8	2
		0,35	0,85	2
		0,50	0,89	2
		0,75	0,95	2
		1	1,02	2
7.010.941.022	Crimpbuchse Leistung 1 mm	0,75	0,79	2
		1,0	0,86	2
		1,5	0,99	2
7.010.942.001	Crimpstift Leistung 2 mm	0,75	1,3	7
		1	1,4	7
		1,5	1,55	7
		2,5	1,7	7
7.010.942.011	Crimpstift Leistung 2 mm	2,5	1,47	7
		4	1,6	7
7.010.942.002	Crimpbuchse Leistung 2 mm	0,75	1,3	8
		1	1,4	8
		1,5	1,55	8
		2,5	1,7	8
7.010.942.012	Crimpbuchse Leistung 2 mm	2,5	1,47	8
		4	1,6	8



Die genannten Einstellungen sind nur Richtwerte, die tatsächlichen Leiterquerschnitte haben herstellerbedingte Toleranzen.



## Crimpzange für Leistungssteckverbinder M 23

Crimpzange	Typ	Artikelnummer
	<p><b>Crimpzange</b>.....7.000.900.901</p> <p><b>Verwendungszweck</b> Die Vierdorncrimpzange 7.000.900.901 wird zum Vercrimpen von gedrehten Kontakten mit einem Leiterquerschnitt von 0,14 bis 6,0 mm<sup>2</sup> eingesetzt.</p> <p><b>Funktionsweise</b> Aus der Tabelle (S. 139) wird entsprechend des zu crimpenden Kontaktes Locatorstellung und Crimpmaß entnommen und eingestellt. Danach wird der Kontakt durch die Zange in den Locator eingeführt und somit die richtige Crimpposition garantiert. Durch ein leichtes Schließen (bis etwa zur 1. Raststufe) wird der eingeführte Kontakt arretiert. Dadurch wird ein Herausfallen des Kontaktes vermieden und ein leichtes Einführen des Kabels ermöglicht. Die Zange arbeitet nach dem Prinzip der Zwangsvollendung, so dass diese bis zum Endanschlag zusammengedrückt werden muss. So kann sie selbstständig öffnen und somit der Crimpvorgang ordnungsgemäß abgeschlossen werden.</p> <p><b>Wechseln des Locators</b> Der Wechsel des Locators erfolgt durch Lösen der Innensechskantschraube mittels Schlüssel. Anschließend kann der Locator entgegen des Uhrzeigersinns von der Innensechskantschraube problemlos abgedreht werden.</p>	
		





### Crimpzange

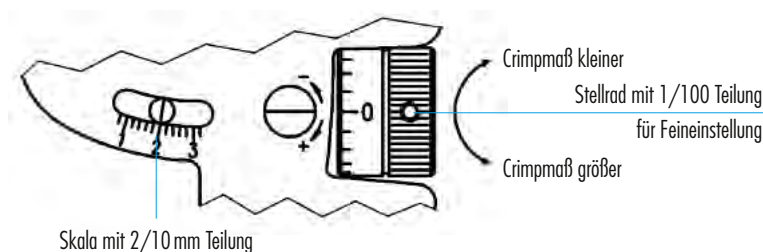


#### Crimpmaßeinstellung

Die Crimpmaßeinstellung (Crimptiefe der Crimpdorne) wird über die Stelleinrichtung wie nachfolgend beschrieben vorgenommen: Alle Zustellbewegungen im Uhrzeigersinn (Crimpmaßverkleinerung) wie auch entgegen des Uhrzeigersinnes (Crimpmaßvergrößerung) werden über das Stellrad vorgenommen.

#### Zustellgenauigkeiten

- // 1 Teilstrich auf dem Stellrad  $\hat{=}$  1/100 mm Zustellung
- // 1 Umdrehung des Stellrades  $\hat{=}$  0,2 mm Zustellung abzulesen auf dem Stellrad
- // 5 Umdrehungen des Stellrades  $\hat{=}$  1 mm Zustellung abzulesen auf der Skala



#### Crimpmaßkontrolle

Die Vierdorncrimpzange ist vom Werk voreingestellt. Dennoch sollte von Zeit zu Zeit eine Crimpmaßkontrolle vorgenommen werden. Dies ist mit einem der Zange beigefügten Lehdorn  $\varnothing$  2,0 mm wie nachfolgend beschrieben vorzunehmen: Über das Stellrad wird das Maß 2,0 mm auf der Skala des festen Zangenschenkels eingestellt. Die Teilung auf dem Stellrad wird auf Null gestellt und die Zange geschlossen (siehe Skizze Crimpmaßeinstellung).

In dieser Einstellung muss der Lehdorn  $\varnothing$  2,0 mm ohne Spiel zwischen den Crimpdornen bewegt werden können. Ist dies nicht der Fall, kann über die Feineinstellung des Stellrades die Maßabweichung (+/-) ermittelt werden. Liegt die Zange bei der Crimpmaßkontrolle außerhalb der geforderten Toleranz des Kontakt Herstellers, ist der Zangenhersteller zwecks Überprüfung zu kontaktieren.

#### Wartung und Instandhaltung

Die Handcrimpzange muss vor Arbeitsbeginn in einem ordnungsgemäßen und sauberen Zustand sein. Crimprückstände sind aus den Crimpbacken und Locator zu entfernen. Die Gelenke sind regelmäßig mit leichtem Maschinenöl zu ölen und vor Verschmutzung zu schützen. Es ist darauf zu achten, dass alle Bolzen durch Sicherungsringe gesichert sind.



## Montageanleitung

### Kabelsteckverbinder

- max. 37 mm
- ⚠️

x Kontakt  $\varnothing$  1 mm = max. 4 mm Abisolierlänge *klick*

x Kontakt  $\varnothing$  2 mm = max. 7 mm Abisolierlänge

x
- crimpen
- 
- klick
- 1x PE Klick
- ⚠️ Schirmung nicht über den zweiten O-Ring legen
- 24 24



### Kabelsteckverbinder 4+3+PE/5+3+PE

1. max. 37 mm
2. x
3. crimpen
4. klick klick
5. klick
6. klick
7. klick klick
8. 24 25

**!** Kontakt  $\varnothing$  1 mm = max. 4 mm Abisolierlänge  
Kontakt  $\varnothing$  2 mm = max. 7 mm Abisolierlänge

**!** Schirmung nicht über den zweiten O-Ring legen

M 12  
M 16  
M 23 Profinet  
M 23 RJ 45  
M 23 Signal  
M 27 Signal  
M 23 Leistung  
M 40 Leistung  
INOX  
Umspritzt  
Kundenspezifisch





## Montageanleitung

### Hybrid-Steckverbinder Stifte / Buchse

1. max. 40 mm

2. max. 5 mm

3. max. 7 mm  
4x Leistung

4. max. 5 mm  
4x Signal

5. crimpen (4x Leistung)  
crimpen (4x Signal)

6. max. 30 mm

7.

8. crimpen  
4x Ethernet

9. TIPP: Ring bereits zwischen Schritt 5 und 6 aufschieben.

10. mit Kupferband auf Außendurchmesser = 5 mm umwickeln

⚠ Schirmgeflecht sowie Kupferband muss mind. 0,5 mm über Crimpbereich ragen

7.000.900.912

Ring über vorheriger Crimpung crimpen

Schrumpfschlauch anbringen

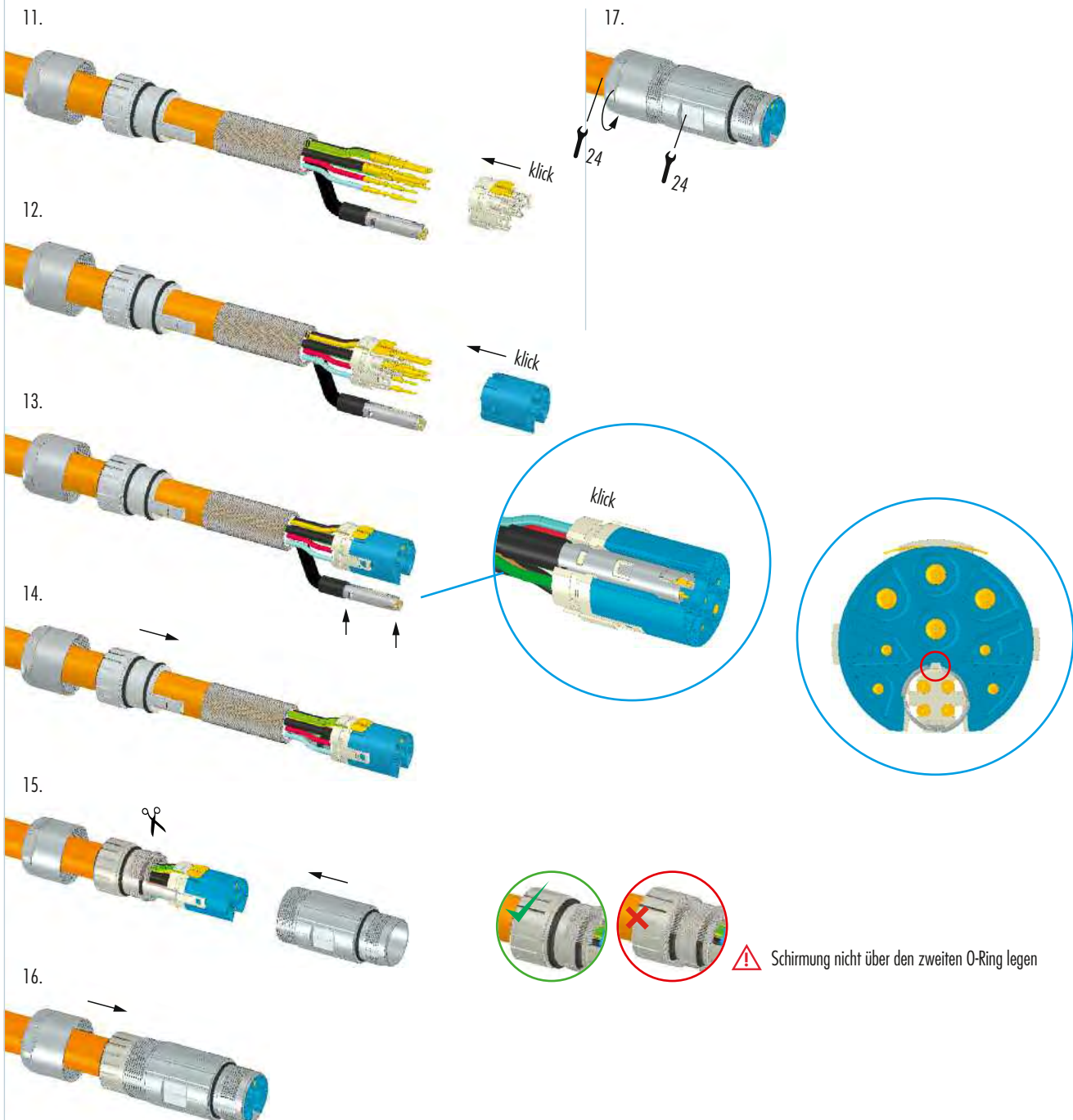
crimpen

⚠ Schirmgeflecht an Buchsen-  
seite max. 12 mm anstatt  
16 mm abisolieren

max. 16 mm

max. 4 mm  
4x Ethernet

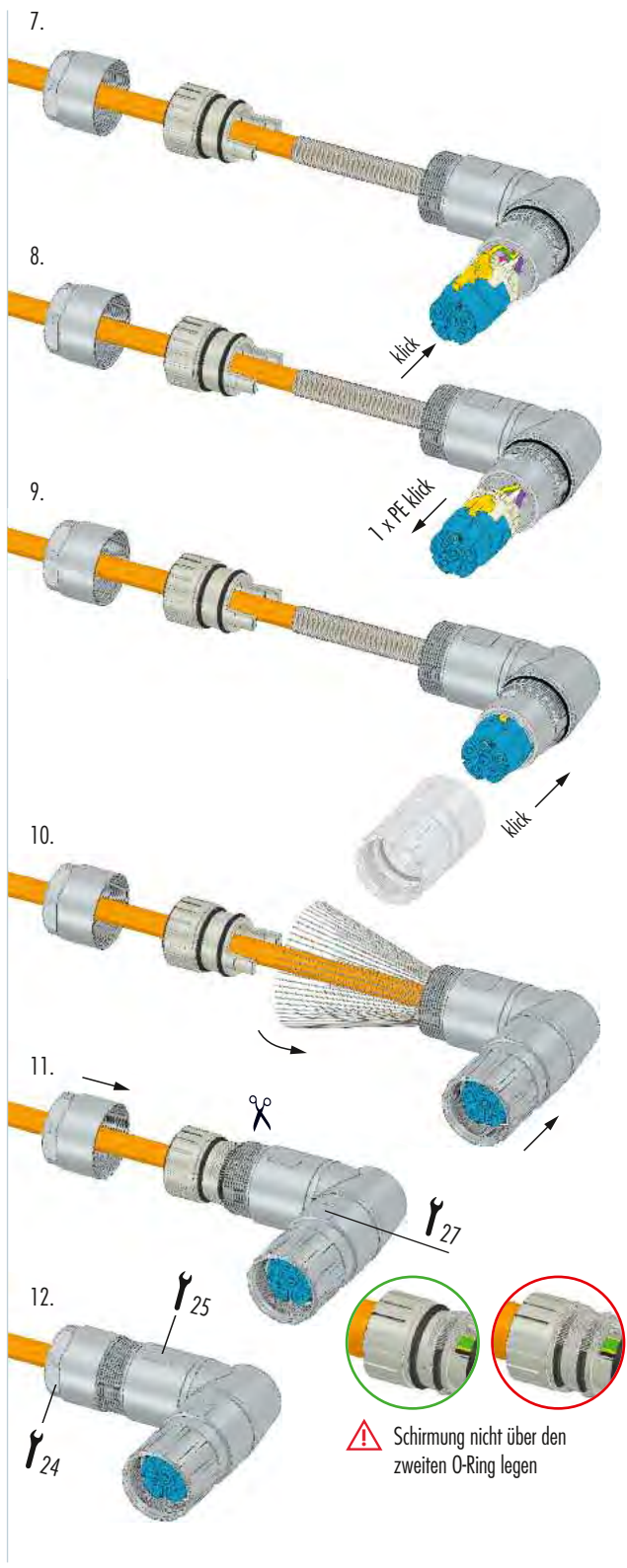
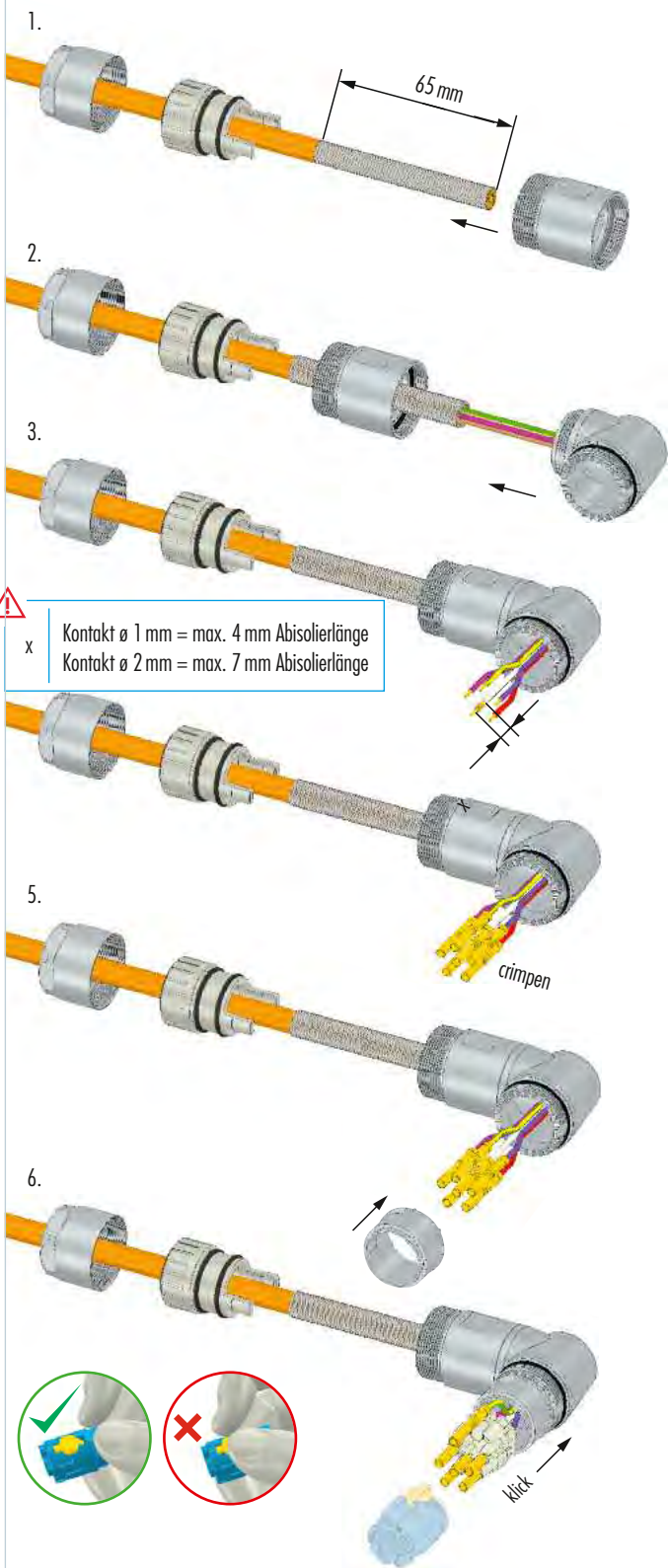
### Hybrid-Steckverbinder Stifte / Buchse



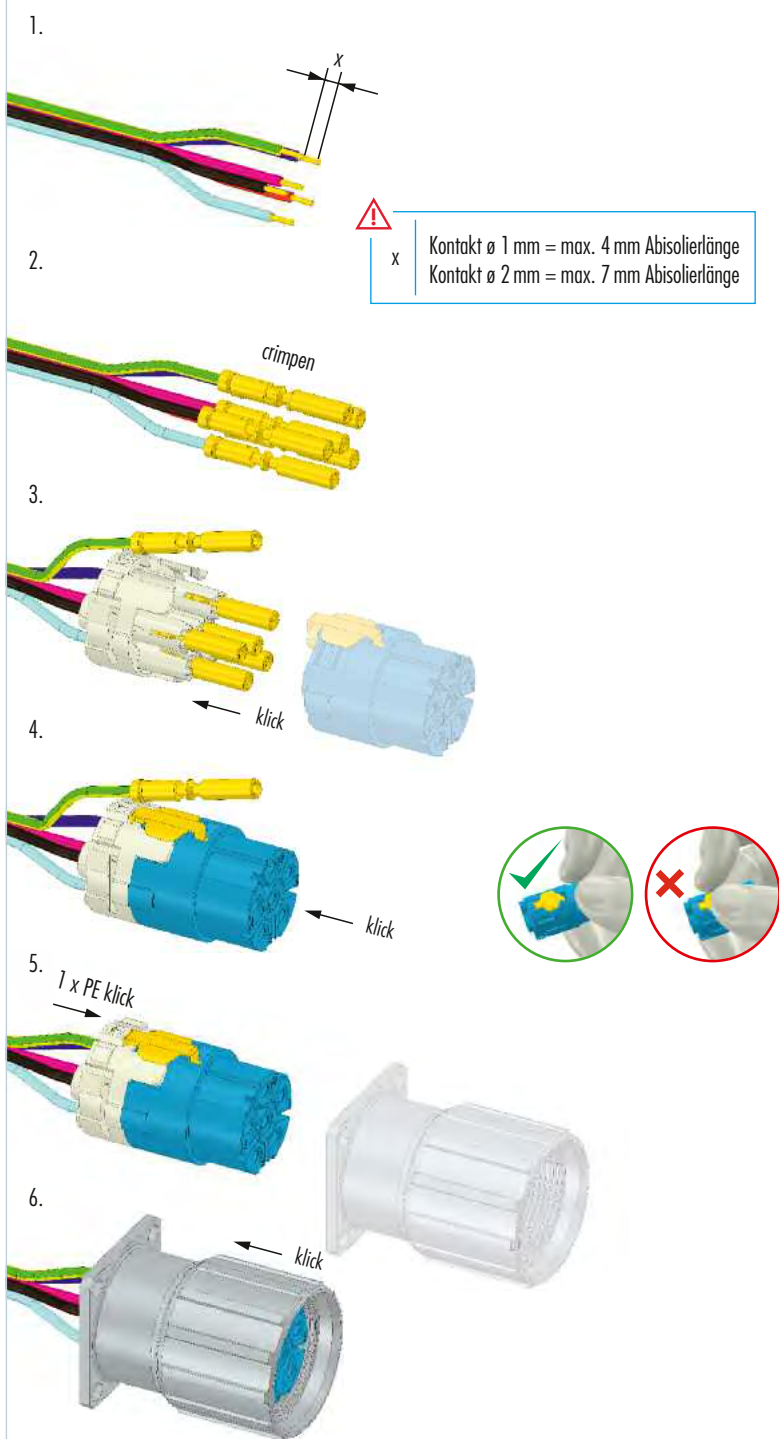


## Montageanleitung

### Winkelsteckverbinder orientierbar




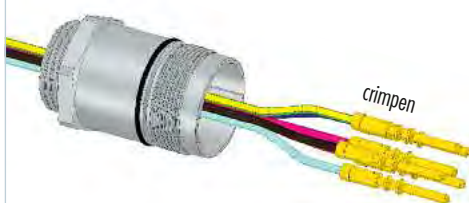
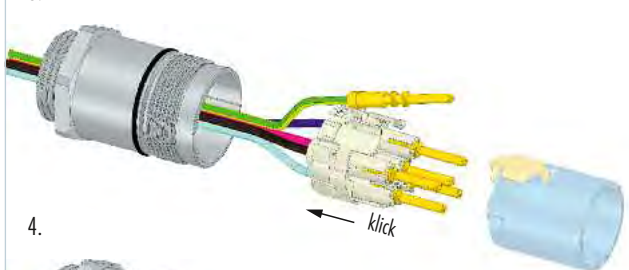
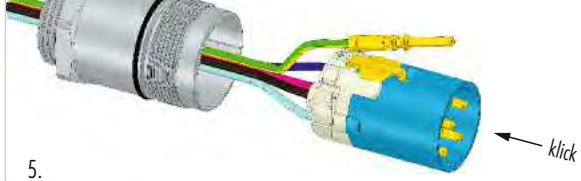











## Montageanleitung

### Gerätesteckverbinder Einlochmontage

1. 
2.  *crimpen*
3. 
4.  *klick*
5.  *klick*  
6.  *1 x PE klick*  
*klick*

 **x** Kontakt  $\varnothing$  1 mm = max. 4 mm Abisolierlänge  
Kontakt  $\varnothing$  2 mm = max. 7 mm Abisolierlänge



- 1.
2. 

**x** Kontakt  $\varnothing$  1 mm = max. 4 mm Abisolierlänge  
 Kontakt  $\varnothing$  2 mm = max. 7 mm Abisolierlänge
- 3.
- 4.
- 5.
- 6.



## Montageanleitung

### Gerätesteckverbinder abgewinkelt TWILOCK-S

1.   
 x Kontakt  $\varnothing$  1 mm = max. 4 mm Abisolierlänge  
 Kontakt  $\varnothing$  2 mm = max. 7 mm Abisolierlänge

2.   
 crimpen

3.   
 klick klick

4.   
 klick klick

5.   
 klick

6.   
  
  
 klick

7.   
 PE

8.   
 TORX: T10  
 max. 2,7 Nm

9.   
  
 Bei Verwendung von TWILOCK-S oder Speedtec Stecker bitte O-Ring demontieren.



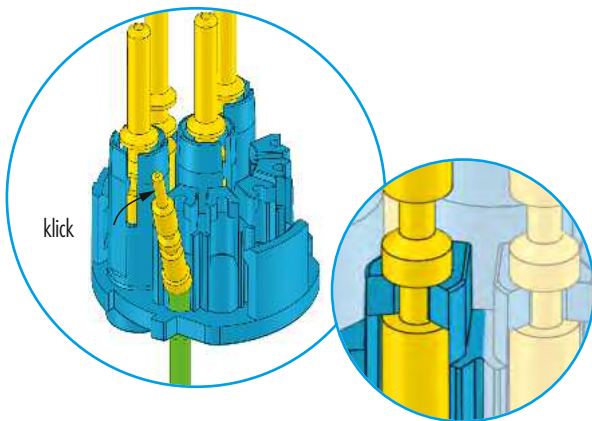


### Gerätesteckverbinder abgewinkelt TWILOCK

- 
- crimpen**

⚠ x

Kontakt ø 1 mm = max. 4 mm Abisolierlänge  
 Kontakt ø 2 mm = max. 7 mm Abisolierlänge
- klick klick**



- klick**

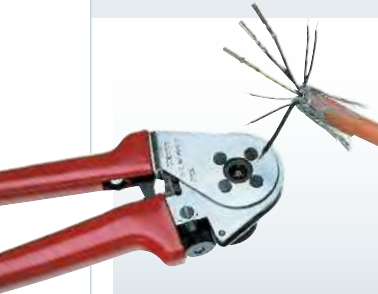
- klick**

PE
- 
- T10  
max. 2,7 Nm



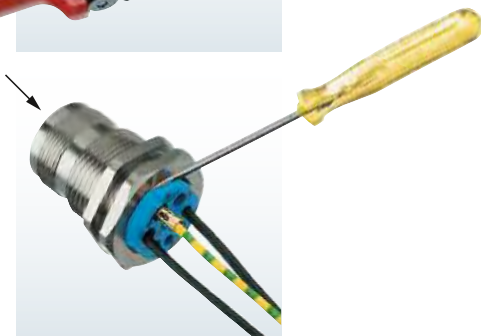


## Crimpen, Montieren, Demontieren



### Krimpen

- Litzen max. 4 mm bzw. 7 mm abisolieren
- // geeignete Einstellung des Crimpwerkzeuges wählen
- // Crimpkontakt in Positionierer legen
- // Litze in Crimpkelch des Kontaktes legen
- // Crimpzange betätigen



### Kontaktseinsätze lösen

Die Kontaktseinsätze werden durch das Einstecken des Schirmflechtes in die Kontaktseinsätze gelöst.

### Schirmanbindung

- Klemmeinsatz auf Isolierkörper aufstecken
- // Schirmgeflecht nach hinten über den EMV O-Ring des Klemmeinsatzes umlegen
- // Schirmgeflecht ggf. kürzen



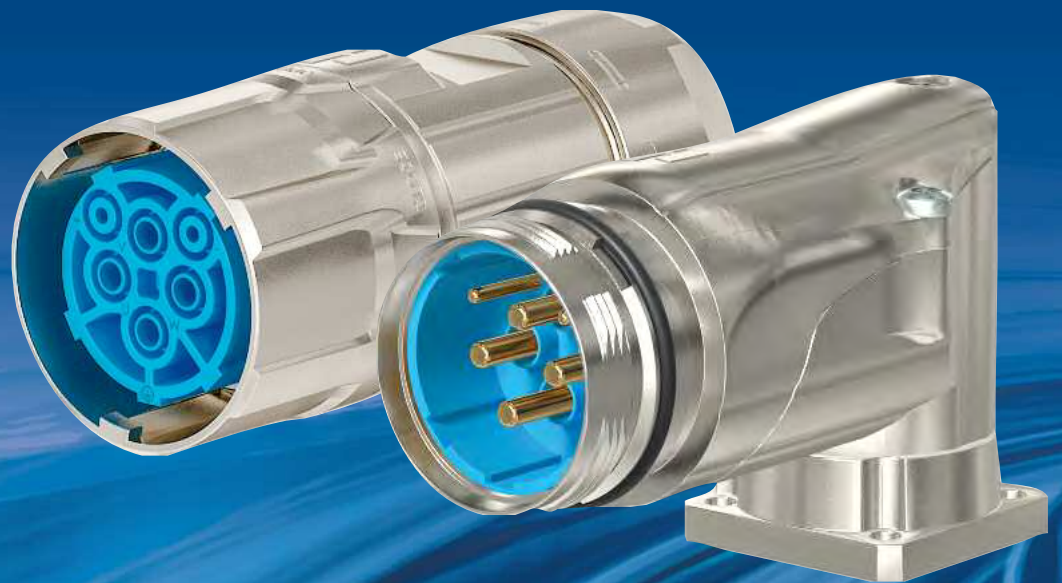
Die Schirmanbindung ist für die Dichtigkeit des Verbinders erforderlich.



# STECKVERBINDER M 40 LEISTUNG

Die Steckverbinderserie M 40 ist hochstromgeeignet und kommt vorzugsweise bei schweren Antriebsanwendungen zum Einsatz. Das hochwertige Metallgehäuse erfüllt alle Anforderungen an ein raues Industrieumfeld und überzeugt durch eine hohe Lebensdauer.

- // geeignet für Hochstromanwendungen
- // sicherer EMV-Schutz



## Produktübersicht



Mechanische Daten	Werkstoffe, Materialien und technische Daten
Gehäuse	Kupfer-Zink-Legierung Zink-Druckguss
Gehäuseoberfläche	Vernickelt (Standard), andere Oberflächen auf Anfrage
Kontakteinsätze	Thermoplastisches Polyamid PA 6, PBT      Brandschutzklasse V-0
Kontakte	Kupfer-Zink-Legierung
Kontaktoberfläche im Kontaktbereich	Vernickelt, vergoldet (0,25 µm)
Steckzyklen	> 500
Dichtungen / O-Ringe	Perbunan NBR (Standard) Viton® (FKM / FPM)
Temperaturbereich	-40 °C – 125 °C
Anschlussart	Crimpen
Schutzart, Dichtigkeit	IP 67 / IP 69K nach EN 60 529 (verriegelt)
Kabeleinlass	13 – 28 mm

Elektrische Daten	2 + 3 + PE		4 + 3 + PE	
Polzahl				
Anzahl der Kontakte	2	4	4	4
Kontakt-Ø [mm]	2	3,6	2	3,6
Nennstrom <sup>1)</sup> [A]	28	55	28	55
Nennspannung <sup>2)</sup> [V~] bei Verschmutzungsgrad 3 <sup>3)</sup>	300	600	300	600
Prüfspannung <sup>4)</sup> [V~]	2500	4000	2500	4000
Isolationswiderstand [Ω]	> 10 <sup>13</sup>		> 10 <sup>13</sup>	
Max. Übergangswiderstand [mΩ]	3	1	3	1




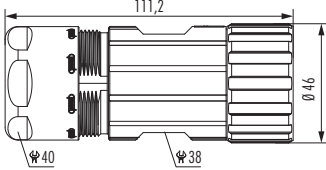

Bei Leistungssteckverbindern M 40 gehören Kontakteinsätze zum Lieferumfang der Gehäuse.

<sup>1), 2), 3), 4)</sup> Siehe Allgemeine technische Hinweise Seite 18




## Gehäuse


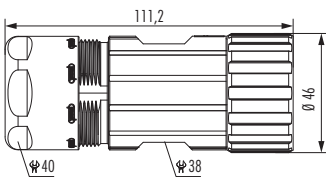

**Kabelsteckverbinder**


Kabel-Ø	Artikelnummer
2 + 3 + PE, Einsatz für Buchsen	
13 – 18 mm .....	7.710.623.000
17 – 24 mm .....	7.710.723.000
21 – 28 mm .....	7.710.823.000




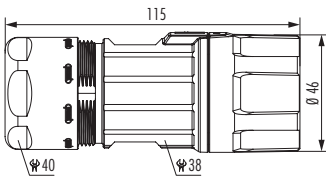

**Kabelsteckverbinder**


Kabel-Ø	Artikelnummer
4 + 3 + PE, Einsatz für Buchsen	
13 – 18 mm .....	7.710.643.000
17 – 24 mm .....	7.710.743.000
21 – 28 mm .....	7.710.843.000




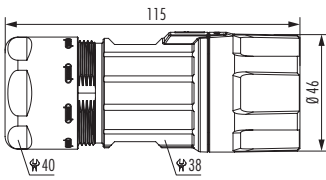

**Kabelsteckverbinder TWILOCK-S\***


Kabel-Ø	Artikelnummer
2 + 3 + PE, Einsatz für Buchsen	
* Steckbar mit Speedtec	
13 – 18 mm .....	7.716.623.005
17 – 24 mm .....	7.716.723.005
21 – 28 mm .....	7.716.823.005



**Kabelsteckverbinder TWILOCK-S\***

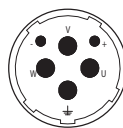
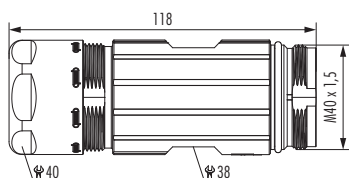




Kabel-Ø	Artikelnummer
4 + 3 + PE, Einsatz für Buchsen	
* Steckbar mit Speedtec	
13 – 18 mm .....	7.716.643.005
17 – 24 mm .....	7.716.743.005
21 – 28 mm .....	7.716.843.005





### Kupplungssteckverbinder TWILOCK-S\*



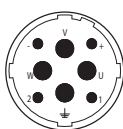
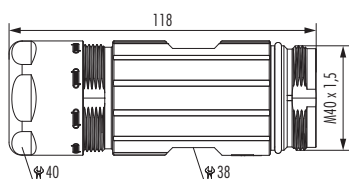
#### Kabel-Ø

#### Artikelnummer

Kabel-Ø	Artikelnummer
2 + 3 + PE, Einsatz für Stifte	
13 – 18 mm	7.720.623.000
17 – 24 mm	7.720.723.000
21 – 28 mm	7.720.823.000
* Steckbar mit Speedtec	
13 – 18 mm	7.720.623.00S
17 – 24 mm	7.720.723.00S
21 – 28 mm	7.720.823.00S



### Kupplungssteckverbinder TWILOCK-S\*



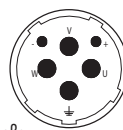
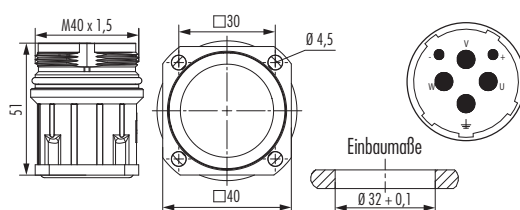
#### Kabel-Ø

#### Artikelnummer

Kabel-Ø	Artikelnummer
4 + 3 + PE, Einsatz für Stifte	
13 – 18 mm	7.720.643.000
17 – 24 mm	7.720.743.000
21 – 28 mm	7.720.843.000
* Steckbar mit Speedtec	
13 – 18 mm	7.720.643.00S
17 – 24 mm	7.720.743.00S
21 – 28 mm	7.720.843.00S



### Gerätesteckverbinder Vorderwandmontage TWILOCK-S\*



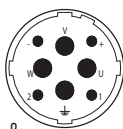
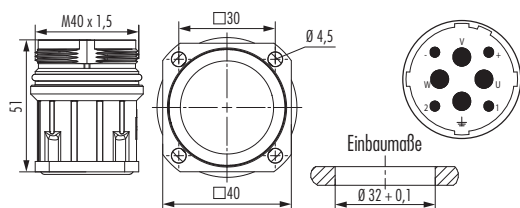
#### Typ

#### Artikelnummer

Typ	Artikelnummer
2 + 3 + PE, Einsatz für Stifte	
4 x Bohr. 4,5 mm	7.740.023.000
* Steckbar mit Speedtec	
4 x Bohr. 4,5 mm	7.740.023.00S



### Gerätesteckverbinder Vorderwandmontage TWILOCK-S\*



#### Typ

#### Artikelnummer


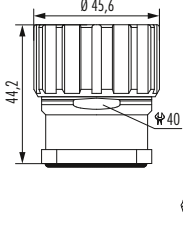
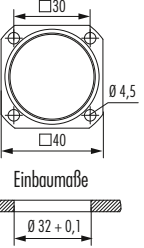

Typ	Artikelnummer
4 + 3 + PE, Einsatz für Stifte	
4 x Bohr. 4,5 mm	7.740.043.000
Steckbar mit Speedtec	
4 x Bohr. 4,5 mm	7.740.043.00S









## Gehäuse

**Gerätesteckverbinder mit Rändelmutter**


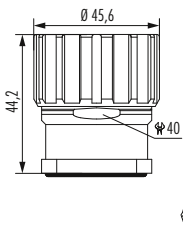
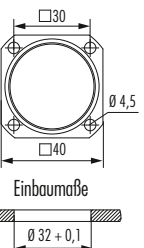
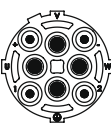





**Typ** **Artikelnummer**

2 + 3 + PE, Einsatz für Buchsen  
4 x Bohr. 4,5 mm .....7.744.023.000










**Gerätesteckverbinder mit Rändelmutter**


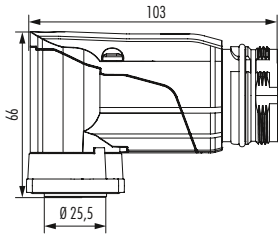
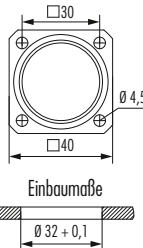
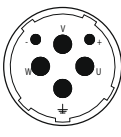





**Typ** **Artikelnummer**

4 + 3 + PE, Einsatz für Buchsen  
4 x Bohr. 4,5 mm .....7.744.043.000










**Gerätesteckverbinder abgewinkelt, drehbar TWILOCK-S\***


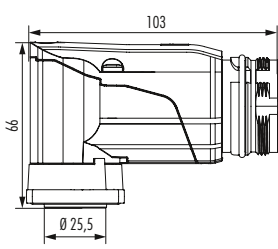
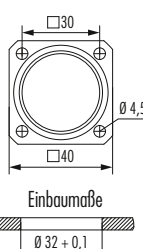
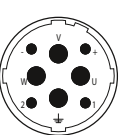





**Typ** **Artikelnummer**

2 + 3 + PE, Einsatz für Stifte  
\* Steckbar mit Speedtec  
4 x Bohr. 4,5 mm<sup>1)</sup> .....7.749.023.005










**Gerätesteckverbinder abgewinkelt, drehbar TWILOCK-S\***

**Typ** **Artikelnummer**

4 + 3 + PE, Einsatz für Stifte  
\* Steckbar mit Speedtec  
4 x Bohr. 4,5 mm<sup>1)</sup> .....7.749.043.005

<sup>1)</sup> in Vorbereitung



## Gehäuse / Benötigte Kontakte

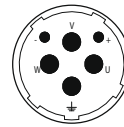
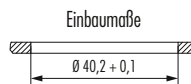
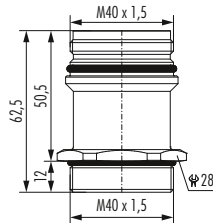
### Gerätesteckverbinder Einlochmontage

Typ

Artikelnummer

2 + 3 + PE, Einsatz für Stifte

Gew. M 40 x 1,5.....7.742.023.000



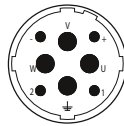
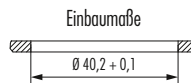
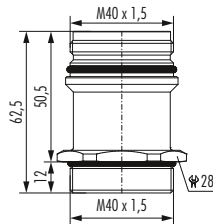
### Gerätesteckverbinder Einlochmontage

Typ

Artikelnummer

4 + 3 + PE, Einsatz für Stifte

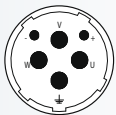
Gew. M 40 x 1,5.....7.742.043.000



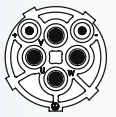
### Polbild Steckseite

Polzahl

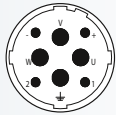
Benötigte Kontakte



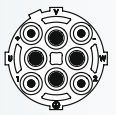
Stifteinsatz 2 + 3 + PE.....2 x Crimpstift 2 mm  
.....4 x Crimpstift 3,6 mm



Buchseinsatz 2 + 3 + PE.....2 x Crimpbuchse 2 mm  
.....4 x Crimpbuchse 3,6 mm



Stifteinsatz 4 + 3 + PE.....4 x Crimpstift 2 mm  
.....4 x Crimpstift 3,6 mm



Buchseinsatz 4 + 3 + PE.....4 x Crimpbuchse 2 mm  
.....4 x Crimpbuchse 3,6 mm



Bei Leistungssteckverbindern M 40 gehören Kontakteinsätze zum Lieferumfang der Gehäuse.










## Kontakte

Kontakte	Typ	Anschlussbereich	Artikelnummer
	Crimpstift 2 mm, gedreht.....	0,25 – 1 mm <sup>2</sup> .....	7.015.952.003 <sup>1</sup>
	Crimpstift 2 mm, gedreht.....	1 – 4 mm <sup>2</sup> .....	7.015.952.001
	Crimpbuchse 2 mm, gedreht.....	0,25 – 1 mm <sup>2</sup> .....	7.015.952.004 <sup>1</sup>
	Crimpbuchse 2 mm, gedreht.....	1 – 4 mm <sup>2</sup> .....	7.015.952.002
	Crimpstift 3,6 mm, gedreht.....	1,5 – 4 mm <sup>2</sup> .....	7.015.953.601
	Crimpbuchse 3,6 mm, gedreht.....	1,5 – 4 mm <sup>2</sup> .....	7.015.953.602
	Crimpstift 3,6 mm, gedreht.....	6 mm <sup>2</sup> .....	7.015.953.611
	Crimpbuchse 3,6 mm, gedreht.....	6 mm <sup>2</sup> .....	7.015.953.612
	Crimpstift 3,6 mm, gedreht.....	AWG 8.....	7.015.953.621
	Crimpstift 3,6 mm, gedreht.....	10 mm <sup>2</sup> .....	7.015.953.623
	Crimpbuchse 3,6 mm, gedreht.....	AWG 8.....	7.015.953.622
	Crimpbuchse 3,6 mm, gedreht.....	10 mm <sup>2</sup> .....	7.015.953.624
	Crimpstift 3,6 mm, gedreht.....	16 mm <sup>2</sup> .....	7.015.953.631
	Crimpbuchse 3,6 mm, gedreht.....	16 mm <sup>2</sup> .....	7.015.953.632



<sup>1</sup> in Vorbereitung



Zubehör	Typ	Artikelnummer
	Schutzkappe aus Kunststoff für Steckverbinder mit Innengewinde .....	7.000.900.152
	Schutzkappe aus Kunststoff für Steckverbinder mit Außengewinde .....	7.000.900.151
	Schutzkappe aus Messing für Steckverbinder mit Innengewinde .....	7.015.900.103 <sup>1</sup>
	Schutzkappe aus Messing für Steckverbinder mit Außengewinde .....	7.015.900.102
	Schutzkappe aus Messing mit Seil für Steckverbinder mit Innengewinde.....	7.015.9S1.003 <sup>1</sup>
	Schutzkappe aus Messing mit Seil für Steckverbinder mit Außengewinde .....	7.015.9S1.002
	Adapterflansch für Kabel- und Kupplungssteckverbinder.....	7.010.900.129 <sup>1</sup>

<sup>1</sup> nicht TWILOCK-fähig





## Zubehör

Zubehör	Typ	Artikelnummer
	<b>Adapter für Wellenschlauch</b> Poleon DN 23..... Poleon DN 29.....	.....7.010.900.215 .....7.010.900.217
	<b>Crimpzange</b> zur manuellen Verarbeitung gedrehter Crimpkontakte bis 10 mm <sup>2</sup> für Leistungssteckverbinder Akku-Crimpzange für Rundsteckverbinder M 40 (nur EU-Markt) 7.000.900.920 Crimpkopf für Akku-Crimpzange..... Locator für 3,6 mm Kontakte bei Akku-Crimpzange.....	.....7.000.900.919 .....7.010.900.153
	<b>Crimpzange</b> zur manuellen Verarbeitung gedrehter Crimpkontakte 16 mm <sup>2</sup> .....	.....7.000.900.903

Montagehinweise gibt es online unter [www.hummel.com](http://www.hummel.com)



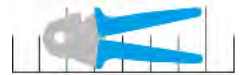
## Einstellungen bei der Verwendung von HUMMEL Crimpkontakten (Crimpzange 7.000.900.920)

Artikelnummer	Crimpkontakt	Leiterquerschnitt (mm <sup>2</sup> )	Crimpdornzustellung (mm)	Locatorstellung
7.015.952.001	Crimpstift 2 mm	0,75	1,31 mm	3
		1	1,38 mm	3
		1,5	1,45 mm	3
		2,5	1,50 mm	3
		4	1,60 mm	3
7.015.952.002	Crimpbuchse 2 mm	0,75	1,31 mm	4
		1	1,38 mm	4
		1,5	1,45 mm	4
		2,5	1,50 mm	4
		4	1,60 mm	4
7.015.953.601	Crimpstift 3,6 mm	2,5	1,4	1
		4	1,6	1
7.015.953.602	Crimpbuchse 3,6 mm	2,5	1,4	2
		4	1,6	2
7.015.953.611	Crimpstift 3,6 mm	6	1,8	1
7.015.953.612	Crimpbuchse 3,6 mm	6	1,8	2
7.015.953.621	Crimpstift 3,6 mm	AWG 8	2,6	1
7.015.953.622	Crimpbuchse 3,6 mm	AWG 8	2,6	2
7.015.953.623	Crimpstift 3,6 mm	10	2,7	1
7.015.953.624	Crimpbuchse 3,6 mm	10	2,7	2



Die genannten Einstellungen sind nur Richtwerte, die tatsächlichen Litzenquerschnitte haben herstellerbedingte Toleranzen.

M12  
M16  
M23 Profinet  
M23 RJ45  
M23 Signal  
M27 Signal  
M23 Leistung  
M40 Leistung  
INOX  
Umspritzt  
Kundenspezifisch



## Einstellungen bei der Verwendung von HUMMEL Crimpkontakten (Crimpzange 7.000.900.903)

Artikelnummer	Crimpkontakt	Leiterquerschnitt (mm <sup>2</sup> )	Matrizen-Typ
7.015.953.631	Crimpstift 3,6 mm	16	Matrize 16
7.015.953.632	Crimpbuchse 3,6 mm	16	Matrize 16



## Crimpzange für Leistungssteckverbinder M 40 Leistung

### Crimpzange

#### Typ

#### Artikelnummer

Crimpwerkzeug .....7.000.900.903

#### Verwendungszweck

Mit der Handcrimpzange 7.000.900.903 können unter Einsatz der beiliegenden Crimpmatrizen die Crimpkontakte für Kabelquerschnitte 16 mm<sup>2</sup> verarbeitet werden.

#### Funktionsweise

- // Crimpmatrize auswählen und einbauen
- // Crimpkontakt in die Zange einlegen und ausrichten
- // Zange soweit schließen, dass der Crimpkontakt arretiert wird
- // Kabel in den Crimpkontakt einführen
- // Zange bis über die letzte Raststufe schließen (Zange öffnet automatisch)
- // Kabel mit vercrimpten Crimpkontakt entnehmen



Matrizenbefestigungsschrauben

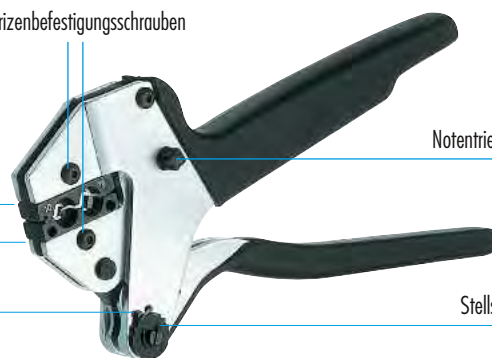
Notentriegelung

feststehende Crimpmatrize (Obermatrize)

bewegliche Crimpmatrize (Untermatrize)

Schaftschraube

Stellscheibe





## Crimpzange für Leistungssteckverbinder M 40 Leistung

### Crimpzange



#### Überprüfung der Crimpmaße

Die Crimpkraft der Handcrimpzange 7.000.900.903 ist vom Hersteller eingestellt. Die Handkraft im Leerhub beträgt 120 – 180 N. Die Crimpmatrize und Handzange sind so aufeinander abgestimmt, dass bei dieser Handkraft ein optimaler Crimp erzeugt wird. Sollte das Crimpergebnis nicht der geforderten Spezifikation des Verbindherstellers entsprechen (Crimphöhe, Auszugskraft), so kann das folgende Ursachen haben:

#### a) Anwendungsbedingter Verschleiß der Zange

Nachjustierung der Crimpkraft möglich.

#### b) Verschlissene Crimpmatrizen

Um Schaden zu vermeiden, muss das Crimpmatrizenpaar ausgetauscht werden.

#### Nachjustierung der Crimpzange

Die Crimphöhe sollte regelmäßig durch Fachpersonal der Qualitätskontrolle überprüft und gegebenenfalls wie nachfolgend beschrieben eingestellt werden: Lösen Sie die Schaftschraube mittels Schraubendreher. Drehen Sie die Stellscheibe **gegen** den Uhrzeigersinn wird eine höhere Crimpkraft und eine kleinere Crimphöhe erreicht ( + ). Drehen Sie die Stellscheibe **im** Uhrzeigersinn erhalten Sie eine geringere Crimpkraft und somit eine größere Crimphöhe ( - ). Die Nachjustierung der Handkraft sollte 180 N nicht überschreiten. Vor Benutzung der Handcrimpzange ist darauf zu achten, dass die Stellscheibe ordnungsgemäß durch die Schaftschraube gesichert ist.

#### Wartung und Reparatur

Die Handcrimpzange muß vor Arbeitsbeginn in einem ordnungsgemäßen und sauberen Zustand sein. Verschmutzungen sind zu vermeiden. Die Crimpmatrize darf nicht mit harten oder abschleifenden Mitteln behandelt werden. Die Gelenke sind regelmäßig mit leichtem Maschinenöl zu ölen. Es ist darauf zu achten, dass alle Bolzen mit Sicherungsringen gesichert sind. Bei notwendigen Reparaturen oder Einstellarbeiten sollte der Hersteller konsultiert werden.





### Kabelsteckverbinder / Kupplungssteckverbinder

1. 

max. 40 mm
2. 

x
3. 

x
4. 

crimpen

klick
- 5.
6. 

scissors icon
7. 

Wrench 38

Wrench 40


x

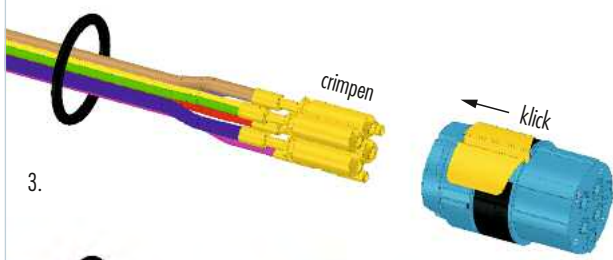
Kontakt ø 2 mm = max. 7 mm Abisolierlänge  
 Kontakt ø 3,6 mm = max. 10 mm Abisolierlänge




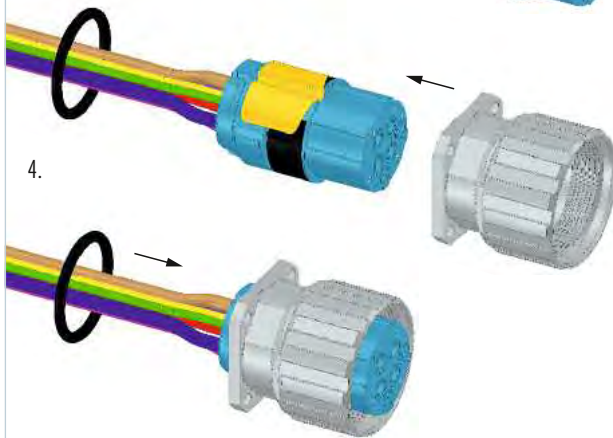
## Montageanleitung

### Gerätesteckverbinder

1. 

2. 

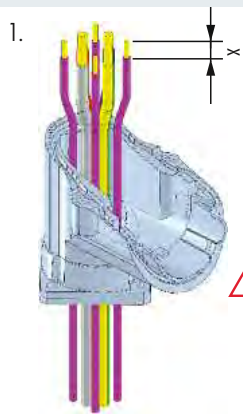
3. 

4. 

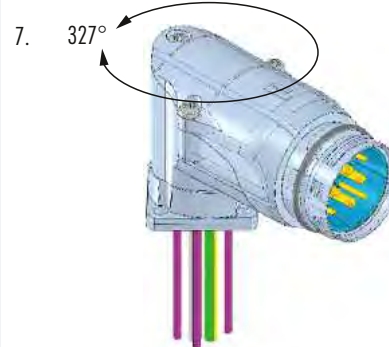
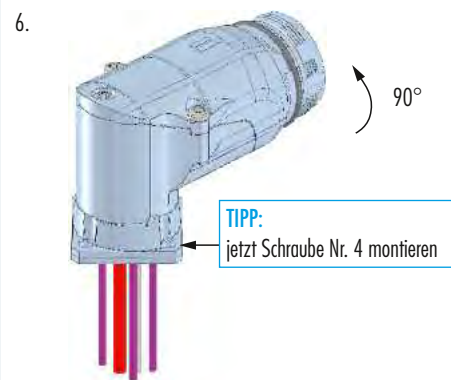
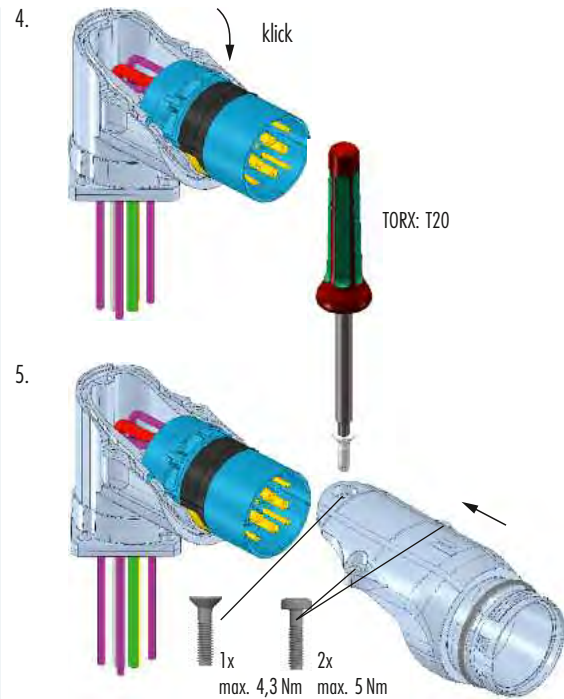
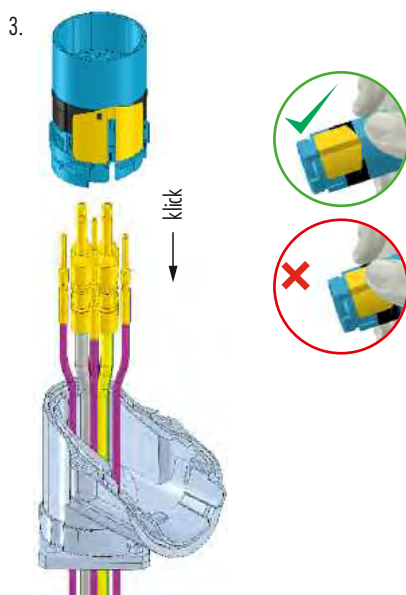
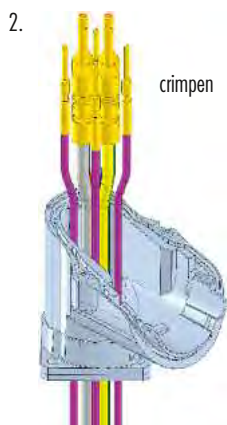
**!**  
x  
Kontakt ø 2 mm = max. 7 mm Abisolierlänge  
Kontakt ø 3,6 mm = max. 10 mm Abisolierlänge



### Gerätesteckverbinder abgewinkelt

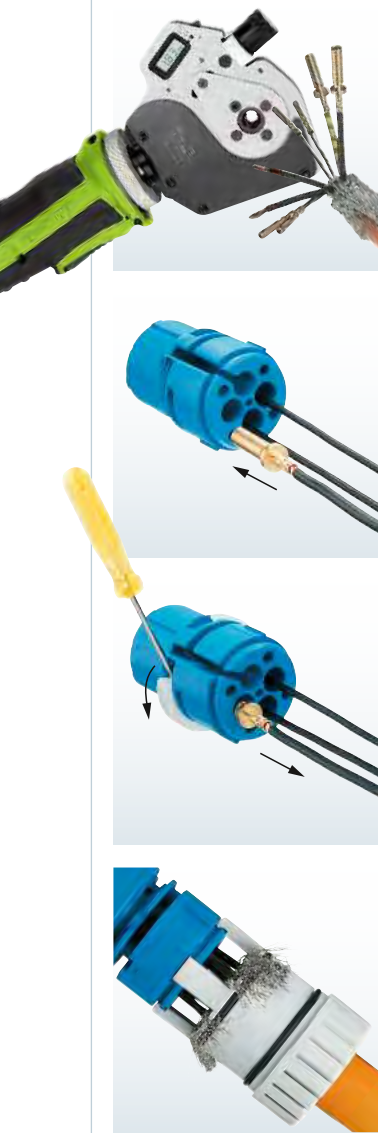


⚠  
x  
Kontakt  $\varnothing$  2 mm = max. 7 mm Abisolierlänge  
Kontakt  $\varnothing$  3,6 mm = max. 10 mm Abisolierlänge





## Crimpen, Montieren, Demontieren



### Krimpen

- // Litzen bei 2 mm Kontakten max. 7 mm abisolieren und bei 3,6 mm Kontakten 10 mm
- // geeignete Einstellung des Crimpwerkzeuges wählen
- // Crimpkontakt in Positionierer legen
- // Litze in Crimpkelch des Kontaktes legen
- // Crimpzange betätigen

### Montieren

Kontaktungszugführungen zugewandt in die Position des Isolierkörpers stecken.

### Kontakte entriegeln

Die Kontaktpunkte des Werkzeugs lösen sich vom Isolierkörper, benötigt man außer einem kleinen

- // weißen Ring mit Hilfe des Schraubendrehers aus dem Isolierkörper drücken
- // gewünschte Kontakte aus Isolierkörper ziehen
- // weißen Ring wieder in Isolierkörper einstecken
- // Kontakte wieder in Isolierkörper einführen

### Schirmanbindung

- // Klemmeinsatz auf Isolierkörper aufstecken
- // Schirmgeflecht nach hinten über den EMV O-Ring des Klemmeinsatzes umlegen
- // Schirmgeflecht ggf. kürzen



Schirmgeflecht keine Dichtigkeit gewährleisten.

# STECKVERBINDER INOX

Besondere Anwendungen erfordern besondere Lösungen. Das gilt auch für die Rundsteckverbinder aus Edelstahl. Sie sind überall dort im Einsatz, wo die Umgebungsbedingungen extrem rau oder die hygienischen Anforderungen besonders hoch sind.

- // Signalsteckverbinder M 16 INOX
- // Signalsteckverbinder M 23 INOX
- // Leistungssteckverbinder M 23 INOX



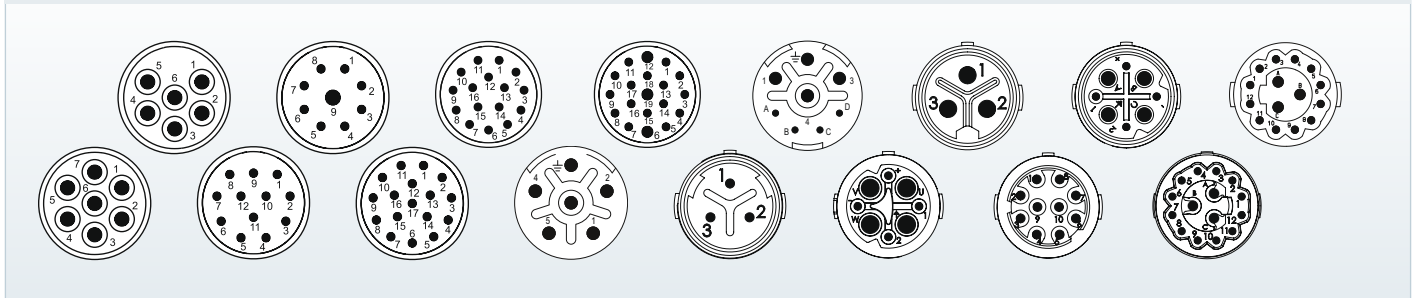


## Produktübersicht

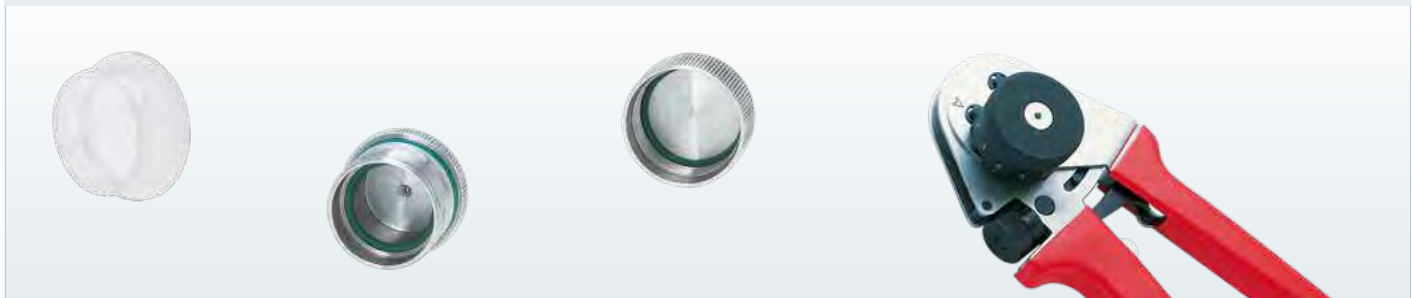
### Gehäuse ▶ 174



### Kontakteinsätze ▶ 44, 96, 135



### Zubehör ▶ 178





Mechanische Daten	Werkstoffe, Materialien und technische Daten	
Gehäuse	Edelstahl V4A (AISI 316L)	1.4404
Gehäuseoberfläche	blank	
Kontakteinsätze	Thermoplastisches Polyamid PA 6, PBT	Brandschutzklasse V-0
Kontakte	Kupfer-Zink-Legierung	
Kontaktoberfläche im Kontaktbereich	Vernickelt, vergoldet (0,25 µm)	
Steckzyklen	> 1000	
Dichtungen / O-Ringe	Viton® (FPM / FKM), alternativ EPDM	
Temperaturbereich	-40 °C – 125 °C	
Anschlussart Signalsteckverbinder M 23	Crimpen, Löt, Einlöt	
Anschlussart Leistungssteckverbinder M 23	Crimpen	
Anschlussart M 16	Crimpen, Einlöt	
Schutzart, Dichtigkeit	IP 67 / IP 69K nach EN 60 529 (verriegelt)	

Zusätzliche Informationen			
<b>Elektrische Daten siehe Standardprogramm</b>		<b>Einsätze und Kontakte siehe Standardprogramm</b>	
Steckverbinder M 12 Power	Seite 21	Steckverbinder M 12 Power	ab Seite 25
Steckverbinder M 16	Seite 39	Steckverbinder M 16	ab Seite 44
Signalsteckverbinder M 23	Seite 87	Signalsteckverbinder M 23	ab Seite 96
Leistungssteckverbinder M 23	Seite 129	Leistungssteckverbinder M 23	Seite 135

**Einsatzgebiete**




**Gehäuse M 16**

**Kabelsteckverbinder**

Kabel-Ø	Artikelnummer
3 – 6 mm	7.814.300.000
5 – 9 mm	7.814.400.000
8 – 11 mm	7.814.500.000

▶ 44 | 
 ▶ 178 | 
 ▶ 57/58

**Kuplungssteckverbinder**

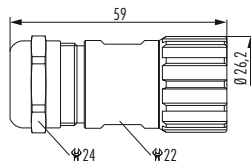
Kabel-Ø	Artikelnummer
3 – 6 mm	7.824.300.000
5 – 9 mm	7.824.400.000
8 – 11 mm	7.824.500.000

▶ 44 | 
 ▶ 178 | 
 ▶ 57/58

**Gerätesteckverbinder**

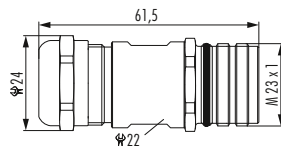
Typ	Artikelnummer
4 x Bohrung 2,7 mm Flansch 20 x 20 mm	7.840.400.000

▶ 44 | 
 ▶ 178 | 
 ▶ 60

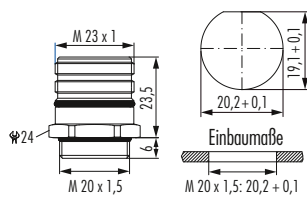

**Gehäuse Signalsteckverbinder M 23**
**Kabelsteckverbinder**


Kabel-Ø	Artikelnummer	Artikelnummer EMV
3 – 7 mm	7.140.300.000	7.141.300.000
5 – 10 mm	7.140.400.000	7.141.400.000
7 – 12 mm	7.140.500.000	7.141.500.000
10 – 14 mm	7.140.600.000	7.141.600.000

Montagewerkzeug 7.010.900.127 wird benötigt

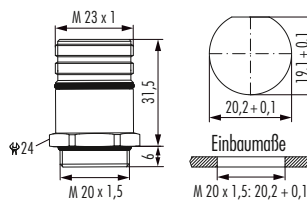

**Kupplungssteckverbinder**


Kabel-Ø	Artikelnummer	Artikelnummer EMV
3 – 7 mm	7.240.300.000	7.241.300.000
5 – 10 mm	7.240.400.000	7.241.400.000
7 – 12 mm	7.240.500.000	7.241.500.000
10 – 14 mm	7.240.600.000	7.241.600.000


**Gerätesteckverbinder Einlochmontage**


Typ	Artikelnummer
für Stifteinsätze Gew. M 20 x 1,5	7.420.400.000

**\* NUR FÜR \*  
STIFTEINSÄTZE**

**Gerätesteckverbinder Einlochmontage**


Typ	Artikelnummer
für Buchseneinsätze Gew. M 20 x 1,5	7.421.400.000


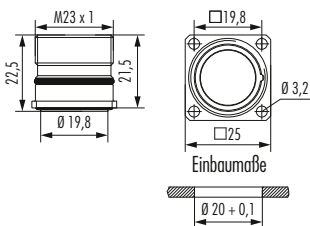
**\* NUR FÜR \*  
BUCHSENEINSÄTZE**


Gehäuse ohne Einsätze und Kontakte



**Gehäuse Signal- / Leistungssteckverbinder M 23**


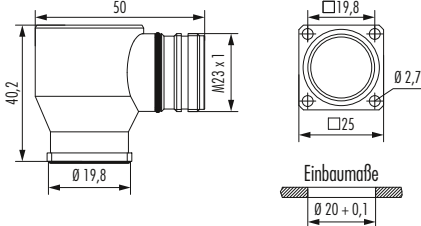
**Gerätesteckverbinder**

Typ	Artikelnummer
mit Vibrationsschutz 4 x Bohr. 3,2 mm	7.410.400.000

▶ 96 ▶ 178 ▶ 113/114


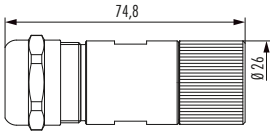
**Gerätesteckverbinder abgewinkelt**

Typ	Artikelnummer
4 x Bohr. 2,7 mm	7.430.400.000

▶ 96 ▶ 178


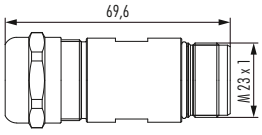
**Kabelsteckverbinder**

Typ	Artikelnummer
7 – 12 mm	7.554.500.000
11 – 17 mm	7.554.600.000

▶ 135 ▶ 178 ▶ 142/143

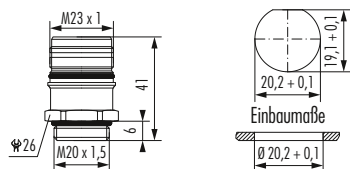
**Kupplungssteckverbinder**

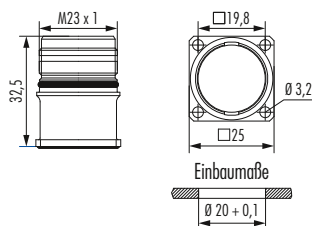



Typ	Artikelnummer
7 – 12 mm	7.564.500.000
11 – 17 mm	7.564.600.000

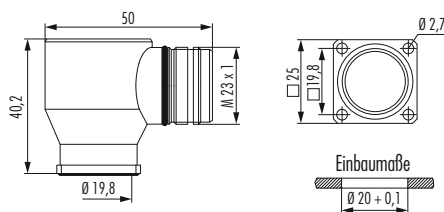
▶ 135 ▶ 178 ▶ 142/143

Gehäuse ohne Einsätze und Kontakte


**Gehäuse Leistungssteckverbinder M 23**
**Gerätesteckverbinder Einlochmontage**

**Typ** **Artikelnummer**
**Vorderwandmontage**  
 Gew. M 20 x 1,5 .....7.621.400.000

**Gerätesteckverbinder**

**Typ** **Artikelnummer**
**Vorderwandmontage**  
 4 x Bohr. 3,2 mm .....7.601.400.000

**Option: Flachdichtung**

**Gerätesteckverbinder abgewinkelt**

**Typ** **Artikelnummer**

4 x Bohr. 2,7 mm .....7.630.400.000



Gehäuse ohne Einsätze und Kontakte



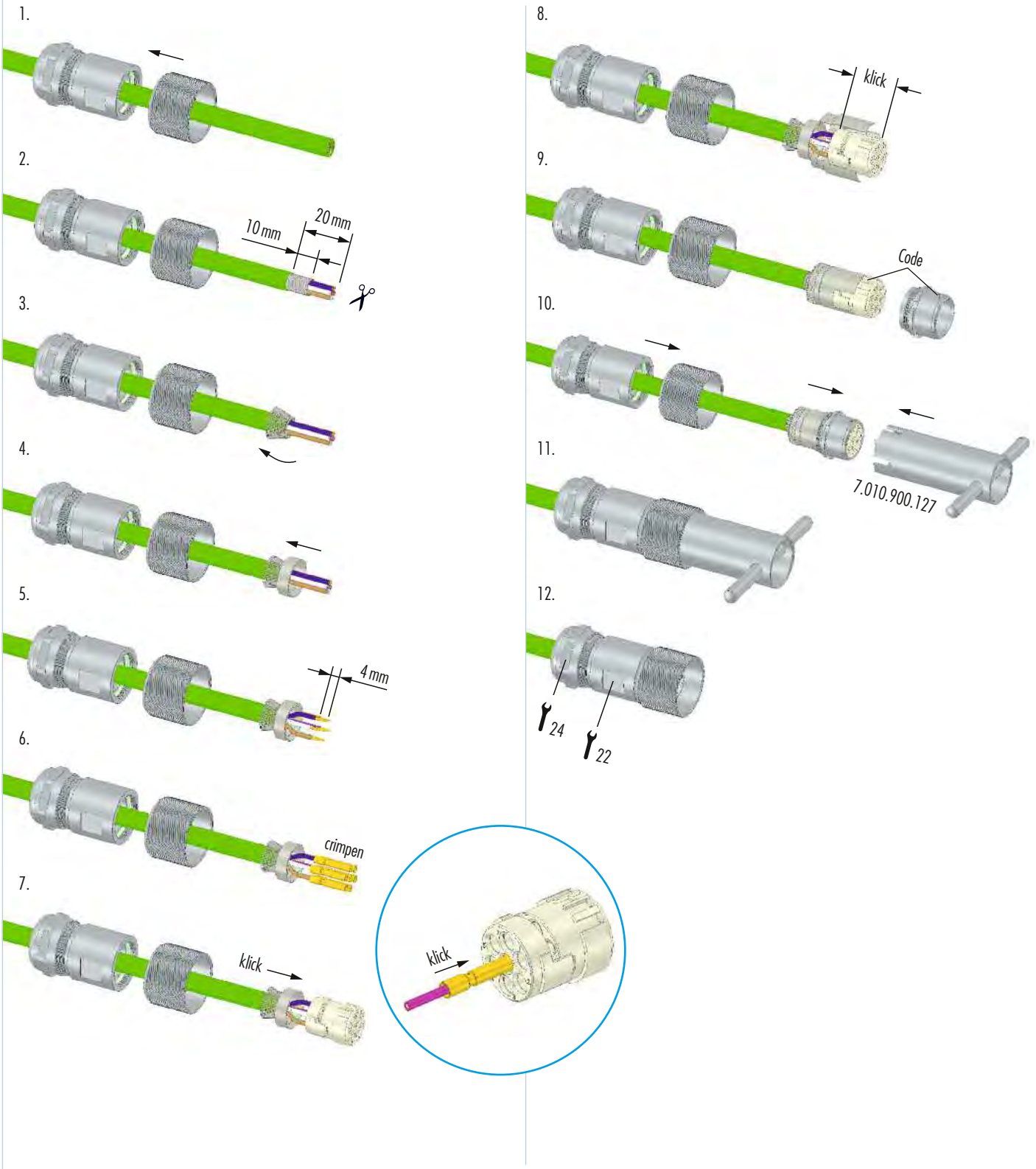
Zubehör

Zubehör	Typ	Artikelnummer
	Montageschlüssel.....	7.010.900.127
	<b>Schutzkappe aus Kunststoff</b> für Steckverbinder M 16 mit Außengewinde ..... für Steckverbinder M 16 mit Innengewinde ..... für Steckverbinder M 23 mit Außengewinde ..... für Steckverbinder M 23 mit Innengewinde .....	7.000.980.161 7.000.980.162 7.000.900.101 7.000.900.102
	<b>Schutzkappe aus Edelstahl für M 16 Signal</b> für Steckverbinder mit Innengewinde ..... für Steckverbinder mit Außengewinde ..... <b>mit Seil</b> für Steckverbinder mit Innengewinde, Länge 70 mm ..... <b>mit Seil</b> für Steckverbinder mit Außengewinde, Länge 70 mm .....	7.010.904.163 7.010.904.162 7.010.9S4.163 7.010.9S4.162
	<b>Schutzkappe aus Edelstahl für M 23 Signal</b> für Steckverbinder mit Innengewinde ..... <b>mit Seil</b> für Steckverbinder mit Innengewinde Länge 100 mm .....	7.010.904.103 7.010.9S4.103
	<b>Schutzkappe aus Edelstahl für M 23 Leistung</b> für Steckverbinder mit Innengewinde ..... <b>mit Seil</b> für Steckverbinder mit Innengewinde Länge 100 mm .....	7.010.904.183 7.010.9S4.183
	<b>Schutzkappe aus Edelstahl für M 23 Signal + Leistung</b> für Steckverbinder mit Außengewinde ..... <b>mit Seil</b> für Steckverbinder mit Außengewinde Länge 100 mm .....	7.010.904.102 7.010.9S4.102
	<b>Crimpzange</b> zur manuellen Verarbeitung gedrehter Crimpkontakte für Signal- und Leistungssteckverbinder .....	7.000.900.901
	<b>Crimpzange</b> zur manuellen Verarbeitung gedrehter Crimpkontakte für Steckverbinder M 16 und M 23 Signal .....	7.000.900.904





Kabelsteckverbinder



M12  
M16  
M23 Profinet  
M23 RJ45  
M23 Signal  
M27 Signal  
M23 Leistung  
M40 Leistung  
INOX  
Umspritzt  
Kundenspezifisch



Montageanleitung

### Kupplungssteckverbinder

1. Insert the cable into the connector.
2. Strip 10 mm of the outer jacket and 28 mm of insulation from the conductors.
3. Trim the conductors to the correct length.
4. Strip 4 mm of insulation from the conductors.
5. Strip 4 mm of insulation from the conductors.
6. Strip 4 mm of insulation from the conductors.
7. Crimp the conductors onto the connector pins.
8. Push the connector onto the cable.
9. Push the connector onto the cable.
10. Push the connector onto the cable.
11. Push the connector onto the cable.
12. Tighten the connector with a 24 mm wrench and a 22 mm wrench.

# STECKVERBINDER UMSPRITZT

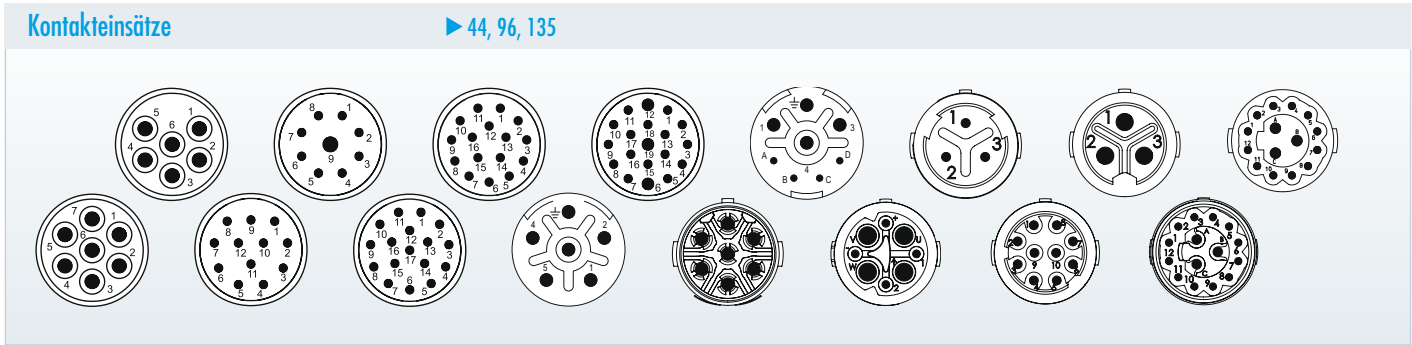
Alle Kabel- und Kupplungssteckverbinder der Standardserien gibt es auch als umspritzte Varianten. Darüber hinaus werden auch kundenindividuelle Projekte realisiert. In gemeinsamen technischen Absprachen werden Kabeltyp und Kabellänge spezifiziert.

- // umspritzte Steckverbinder M 16
- // umspritzte Signalsteckverbinder M 23
- // umspritzte Leistungsteckverbinder M 23





## Produktübersicht



Mechanische Daten	Werkstoffe, Materialien und technische Daten
Gehäuse	Kupfer-Zink-Legierung Zink-Druckguss
Kabelabgang	Polyurethan PUR
Gehäuseoberfläche	Metallteile vernickelt, Kabelabgang schwarz
Kontakteinsätze	Thermoplastisches Polyamid PA 6, PBT Brandschutzklasse V-0
Kontakte	Kupfer-Zink-Legierung
Kontaktoberfläche im Kontaktbereich	Vernickelt, vergoldet (0,25 µm)
Dichtungen / O-Ringe	Perbunan NBR (Standard) Viton® (FPM / FKM)
Temperaturbereich	-40 °C – 125 °C
Anschlussart	Crimpen
Schutzart, Dichtigkeit	abhängig vom Kabel
Kabeltyp	Die Spezifikation des jeweiligen Kabels erfolgt nach technischer Absprache.
Markierung	HUMMEL (Standard), alternativ mit Kundenlogo

Zusätzliche Informationen			
<b>Elektrische Daten siehe Standardprogramm</b>		<b>Einsätze und Kontakte siehe Standardprogramm</b>	
Steckverbinder M 12 Power	Seite 21	Steckverbinder M 12 Power	ab Seite 25
Steckverbinder M 16	Seite 37	Steckverbinder M 16	ab Seite 44
Signalsteckverbinder M 23	Seite 85	Signalsteckverbinder M 23	ab Seite 96
Leistungssteckverbinder M 23	Seite 127	Leistungssteckverbinder M 23	Seite 135

Weitere Ausführungen
<b>Umspritzte Steckverbinder bietet die HUMMEL AG auch in folgenden Varianten an:</b> <ul style="list-style-type: none"> <li>// Ausführungen in Edelstahl</li> <li>// Varianten mit dem Schnellverschluss TWILOCK / TWILOCK-S</li> <li>// M 12 Power (siehe Seite 19)</li> <li>// M 8 und M 12 Steckverbinder unter dem Markennamen JAEGER (siehe <a href="http://www.hummel.com">www.hummel.com</a>)</li> </ul>

# STECKVERBINDER UMSPRITZT

## Umspritzte Steckverbinder M 16

Kabelsteckverbinder	Typ	Einsätze
	Standard / EMV .....Stifte oder Buchsen	

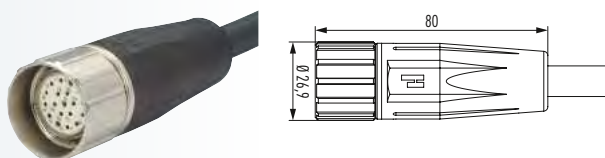
Winkelsteckverbinder	Typ	Einsätze
	Standard / EMV .....Stifte oder Buchsen	



### Kabelsteckverbinder

Typ Einsätze

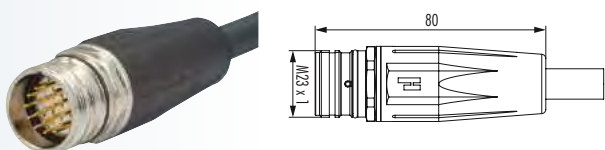
Standard / EMV .....Stifte oder Buchsen



### Kupplungssteckverbinder

Typ Einsätze

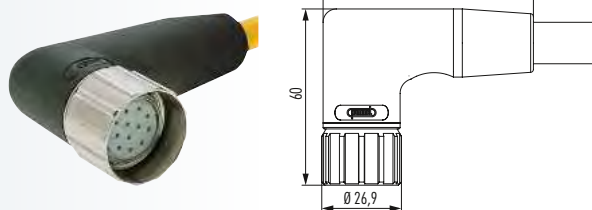
Standard / EMV .....Stifte oder Buchsen



### Winkelsteckverbinder

Typ Einsätze

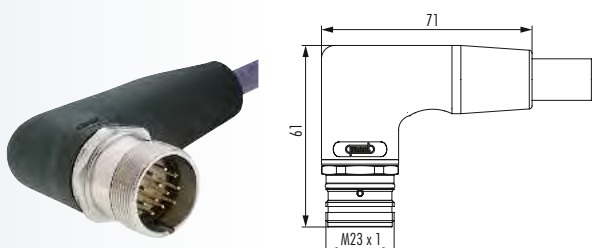
Standard / EMV .....Stifte oder Buchsen



### Winkelsteckverbinder Kupplung

Typ Einsätze

Standard / EMV .....Stifte oder Buchsen



# STECKVERBINDER UMSPRITZT

## Umspritzte Leistungssteckverbinder M 23

Kabelsteckverbinder	Typ	Einsätze
	Standard / EMV .....	Stifte oder Buchsen

Kupplungssteckverbinder	Typ	Einsätze
	Standard / EMV .....	Stifte oder Buchsen

Winkelsteckverbinder	Typ	Einsätze
	Standard / EMV .....	Stifte oder Buchsen

Winkelsteckverbinder Kupplung	Typ	Einsätze
	Standard / EMV .....	Stifte oder Buchsen



Zubehör	Typ	Artikelnummer
	<b>Schutzkappe aus Kunststoff</b>	
	für Steckverbinder M 16 mit Außengewinde .....	7.000.980.161
	für Steckverbinder M 16 mit Innengewinde .....	7.000.980.162
	für Steckverbinder M 23 mit Außengewinde .....	7.000.900.101
	für Steckverbinder M 23 mit Innengewinde .....	7.000.900.102
	<b>Schutzkappe aus Messing</b>	
	für Steckverbinder M 16 mit Innengewinde .....	7.010.900.163 <sup>1</sup>
	für Signalsteckverbinder M 23 mit Innengewinde .....	7.010.900.103 <sup>1</sup>
	für Leistungssteckverbinder M 23 mit Innengewinde .....	7.010.900.183 <sup>1</sup>
	<b>Schutzkappe aus Messing</b>	
	für Steckverbinder M 16 mit Außengewinde .....	7.010.900.162
	für Steckverbinder M 23 mit Außengewinde .....	7.010.900.102
	<b>Schutzkappe aus Messing mit Kette</b>	
	für Steckverbinder M 16 mit Innengewinde	
	Länge 70 mm .....	7.010.950.705 <sup>1</sup>
	für Signalsteckverbinder M 23 mit Innengewinde	
	Länge 70 mm .....	7.010.950.703 <sup>1</sup>
	Länge 100 mm .....	7.010.951.003 <sup>1</sup>
für Leistungssteckverbinder M 23 mit Innengewinde		
Länge 70 mm .....	7.010.950.783 <sup>1</sup>	
Länge 100 mm .....	7.010.951.083 <sup>1</sup>	
	<b>Schutzkappe aus Messing mit Kette</b>	
	für Steckverbinder M 16 mit Außengewinde	
	Länge 70 mm .....	7.010.950.704
	für Steckverbinder M 23 mit Außengewinde	
Länge 70 mm .....	7.010.950.702	
Länge 100 mm .....	7.010.951.002	

<sup>1</sup> nicht TWILOCK-fähig

## Kundenspezifisch

### Hybridsteckverbinder mit Druckluft



Um Druckluft und elektrische Signale in einem einzigen Stecksystem unterzubringen, werden in einem Hybridsteckverbinder M 23 verschiedene Arten von Steckkontakten in einem Isolierkörper kombiniert.

### Schottdurchführung



Beidseitig steckbare Gehäusedurchführungen sind in allen Polzahlen erhältlich. Als Schottdurchführungen sind sie sehr robust und selbstverständlich wasserdicht.

### Farbige Umspritzung



Um ein Design abzurunden oder Funktionen symbolisch darzustellen, können Umspritzungen in verschiedenen Farbbrönen realisiert werden (Bsp. DESINA grün RAL 6018).

### Mehrfach Kabeinführung



Ein großes Standardprogramm von MULTI-Einsätzen ermöglicht es, mehrere Einzellitzen oder Kabel auf einen einzelnen Steckverbinder zu führen.

### Flexibler Kabelabgang



Zusätzlich zur integrierten Kabelverschraubung passt sich die Edelstahlfeder den Biegungen des Kabels an und dient als idealer Knickschutz – bei allen Steckergrößen.

### Hybrid-Steckverbinder mit Multieinsatz



Mit Hilfe eines Multieinsatzes werden eine Cat5e-Leitung und ein Servo-Kabel in einen Stecker geführt. Der Steckverbinder mit Schnellverriegelung erzielt IP 67.

### Zwölfkant-Rändelmutter



Anschluss des Steckverbinders kann manuell über den griffigen Rändel oder mit Werkzeug an der Schlüsselweite erfolgen.

### Schlauchanschluss



Direkter Anschluss eines Schutzschlauches am Steckverbinder über einen Adapter, der sowohl Dichtigkeit als auch Zugentlastung für Kabel und Welschlauch garantiert.

## Kundenspezifisch

### Steckverbinder mit definierter Abzugskraft



Bei Zugbelastung über einem definierten Grenzwert öffnet die Steckverbindung und verhindert dadurch Beschädigungen am Gerät.

### Schottdurchführung



Für Signalübertragung unter Extrembedingungen besitzt diese Schottdurchführung einen übergroßen, massiven Flansch und findet Anwendung in der Schiffstechnik.

### Verteilermodul



Verteilermodule sind elementare Bausteine in der Automatisierungstechnik. Robust ausgeführt und komplett verdrahtet werden sie kundenspezifisch angefertigt.

### Schlauchadapter ANACONDA



Bei Anwendungen in rauher Umgebung bietet HUMMEL spezielle Steckverbinderadapter für das ANACONDA Schutzschlauchsystem.



## Haftungsausschluss

Abbildungen sind unverbindlich, insbesondere hinsichtlich der Ausführung, Größe und Farbe der Produkte. Änderungen bezüglich Technik und Design behalten wir uns vor. Wir behalten uns das Recht vor, ohne vorherige Bekanntmachung im Rahmen des Angemessenen und Zumutbaren, Änderungen die dem technischen Fortschritt dienen – auch an bereits in Auftrag genommenen Artikeln – vorzunehmen. Die in Katalogen, Prospekten und anderen schriftlichen Unterlagen sowie auf EDV-Datenträgern oder zum Beispiel in Zeichnungen, Skizzen und Vorschlägen enthaltenen Angaben und technischen Daten sind vom Besteller bzw. Planer vor Übernahme und Anwendung zu prüfen. Es können aus diesen Unterlagen und zusätzlichen Beratungsdiensten keinerlei Ansprüche gegenüber der HUMMEL AG geltend gemacht werden. Fehler in diesem Katalog beruhen auf Satzfehlern und geben keine Berechtigung zu Kürzungen o. ä. Alle Angaben sind ohne Gewähr.

## Impressum

### Grafik und Layout:

HUMMEL AG, Marketing & Communications, Lise-Meitner-Str. 2, 79211 Denzlingen, Germany, Tel. +49 (0) 76 66 9 11 10-842, Fax +49 (0) 76 66 9 11 10-20, [info@hummel.com](mailto:info@hummel.com)

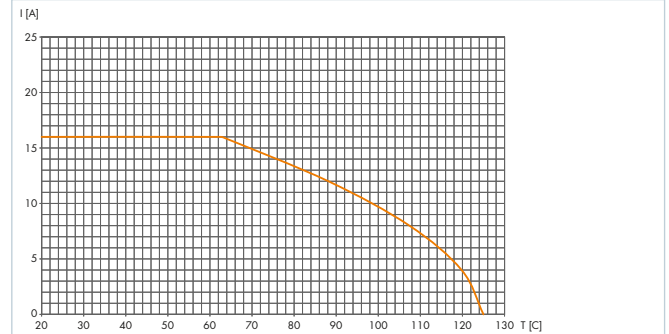
### Druck:

Druckerei Furtwängler GmbH, 79211 Denzlingen, Germany, Tel. +49 (0) 76 66 / 13 31. Gedruckt auf umweltfreundlichem Papier im Oktober 2018.

## Derating-Kurve M 12 Power

Kabel- und Kupplungsstecker M 12 Power

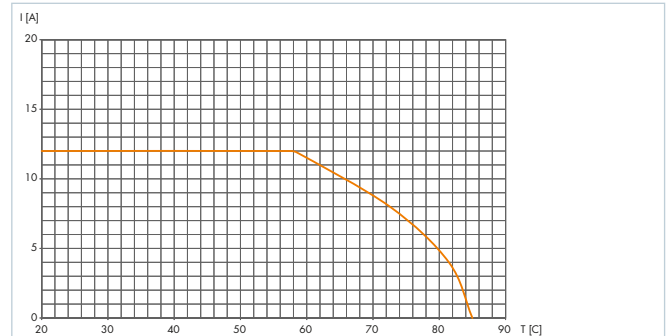
K-/L-Kodierung, Litzen 4 x 1,5 mm<sup>2</sup>



## Derating-Kurve M 12 Power

Kabel- und Kupplungsstecker M 12 Power

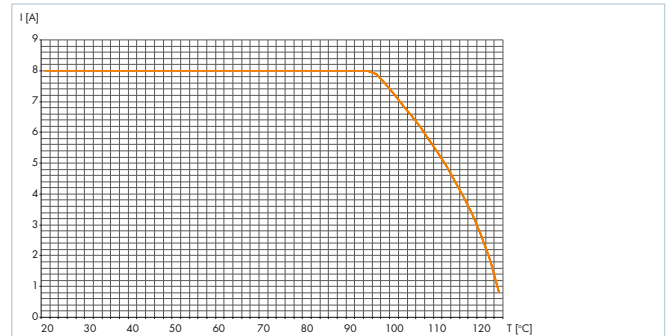
S-/T-Kodierung, Litzen 4 x 1,5 mm<sup>2</sup>



## Derating-Kurve M 16

Kabel- und Kupplungsstecker M 16

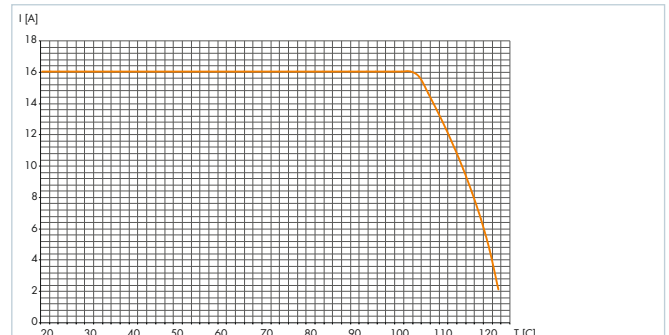
10-polig, Litzen 10 x 0,75 mm<sup>2</sup>



## Derating-Kurve TWINTUS

TWINTUS und Kabelstecker M 16

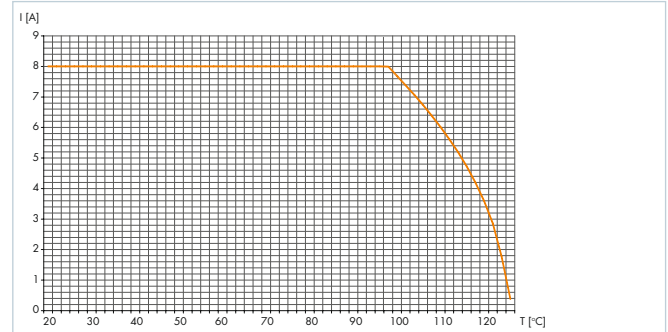
4+3+PE, Litzen 1,5 mm<sup>2</sup> (Leistung)  
10-polig, Litzen 0,14 mm<sup>2</sup>



### Derating-Kurve M 23 Signal

Kabel- und Kupplungsstecker M 23

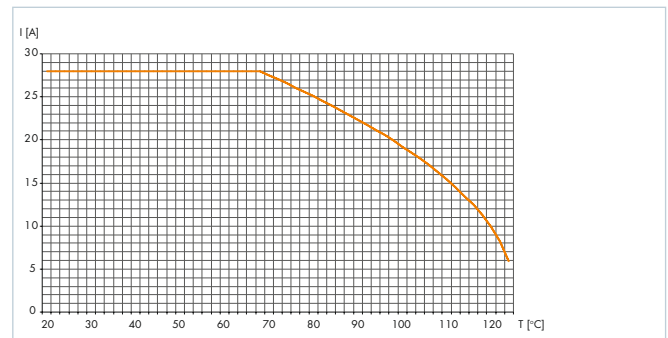
12-polig, Litzen 12 x 1 mm<sup>2</sup>



### Derating-Kurve M 23 Leistung

Kabel- und Kupplungsstecker M 23

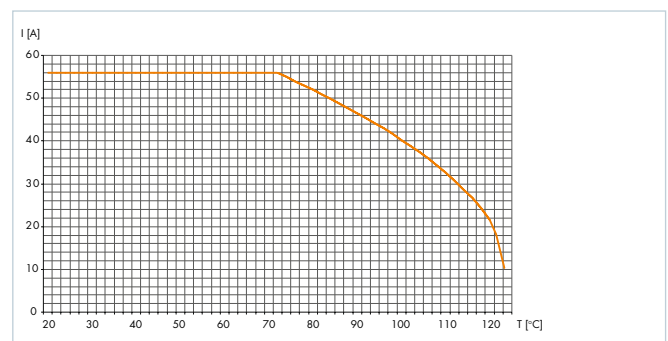
3 + PE, Litzen 3 x 4 mm<sup>2</sup>



### Derating-Kurve M 40

Kabel- und Kupplungsstecker M 40

Litzen 3 x 16 mm<sup>2</sup>







## Index

Artikel	Seite	Artikel	Seite	Artikel	Seite	Artikel	Seite	Artikel	Seite
7.000.848.101.....	52	7.003.920.....	68	7.010.982.....	44, 50	7.423.....	91	7.740.0.....	157
7.000.848.102.....	52	7.003.926.....	121	7.010.9S0.702.....	81, 104,	7.425.....	91	7.742.....	159
7.000.900.101.....	69, 81,	7.003.943.....	45	.....	137, 187	7.430.4.....	176	7.744.....	158
.....	104, 137, 178, 187	7.003.961.....	46	7.010.9S0.703.....	104, 187	7.431.....	92	7.749.....	158
7.000.900.102.....	69, 81,	7.003.981.....	97	7.010.9S0.704.....	51, 187	7.435.....	92	7.810.....	40
.....	104, 137, 178, 187	7.003.983.....	44	7.010.9S0.705.....	51, 187	7.439.....	92	7.811.....	40
7.000.900.151.....	161	7.003.985.....	47	7.010.9S0.707.....	123	7.440.....	90	7.814.....	174
7.000.900.152.....	161	7.003.988.....	47	7.010.9S0.708.....	123	7.444.....	90	7.816.....	40
7.000.900.901.....	123,	7.004.912.....	98	7.010.9S0.783.....	69, 81, 137, 187	7.448.....	90	7.820.....	40
.....	137, 140, 178	7.004.917.....	100	7.010.9S1.002.....	69, 81, 137, 187	7.449.....	90	7.824.....	174
7.000.900.903.....	162, 165	7.004.981.....	97	7.010.9S1.003.....	104, 187	7.450.....	93	7.831.....	40
7.000.900.904.....	51, 104, 108, 178	7.010.900.101.....	104	7.010.9S1.083.....	69, 81, 137, 187	7.452.....	93	7.840.0.....	41
7.000.900.906.....	70	7.010.900.102.....	81, 104,	7.010.9S4.102.....	178	7.454.....	93	7.840.1.....	41
.....	70, 108	.....	137, 187	7.010.9S4.103.....	178	7.456.....	93	7.840.2.....	41
7.000.900.907.....	70, 108	7.010.900.103.....	104, 187	7.015.900.102.....	161	7.458.....	93	7.840.4.....	174
7.000.900.908.....	30	7.010.900.110.....	123	7.015.900.103.....	161	7.459.....	93	7.842.....	42
7.000.980.161.....	51,	7.010.900.127.....	178	7.015.9S1.002.....	161	7.460.....	93	7.843.....	42
.....	178, 187	7.010.900.128.....	69, 81, 105, 137	7.015.9S1.003.....	161	7.462.....	93	7.845.....	42
7.000.980.162.....	51,	7.010.900.129.....	161	7.015.95.....	160	7.464.....	93	7.847.....	41
.....	178, 187	7.010.900.135.....	51	7.040.8.....	52	7.466.....	93	7.848.....	43
7.000.980.167.....	123	7.010.900.139.....	69	7.053.9.....	45, 46, 47	7.468.....	67	7.850.....	42
7.000.980.168.....	123	7.010.900.14.....	69	7.084.944.....	135	7.476.....	88	7.852.....	41
7.000.9DM.C03.....	105	7.010.900.151.....	52	7.084.951.....	135	7.486.....	89	7.810.4.....	78
7.000.9DM.C04.....	105	7.010.900.162.....	51, 187	7.105.....	95	7.490.....	94	7.820.4.....	78
7.000.9DM.C06.....	138	7.010.900.163.....	51, 187	7.106.....	88	7.491.....	94	7.840.0.....	78
7.000.9DM.C07.....	138	7.010.900.170.....	123	7.108.....	66, 96, 99, 100	7.492.....	94	7.841.0.....	78
7.001.903.....	44	7.010.900.183.....	69, 81, 137, 187	7.110.....	120	7.492.....	94	7.842.0.....	79
7.001.906.....	96	7.010.900.190.....	30, 52,	7.140.....	175	7.550.....	130	7.843.0.....	79
7.001.907.....	96	.....	82, 105, 138	7.141.....	175	7.554.....	176	7.845.0.....	79
7.001.908.....	45	7.010.900.191.....	30, 52	7.166.....	88	7.556.....	130	7.847.4.....	80
7.001.910.....	46	7.010.900.192.....	82, 105	7.206.....	88	7.560.....	130	7.850.0.....	79
7.001.912.....	98	7.010.900.200.....	52	7.208.....	66	7.564.....	176	7.852.4.....	80
7.001.916.....	99	7.010.900.202.....	52	7.210.....	120	7.566.....	130	7.852.4.....	80
7.001.917.....	99	7.010.900.205.....	69, 81, 105, 138	7.210.....	120	7.576.....	131	7.701.....	95
7.001.919.....	100	7.010.900.207.....	69, 81, 105, 138	7.240.....	175	7.580.....	131	7.702.....	95
7.001.920.....	68	7.010.900.209.....	69, 81, 105, 138	7.241.....	175	7.601.0.....	132	A712-7.000.....	30
7.001.926.....	121	7.010.900.215.....	162	7.300.....	89	7.601.4.....	177	A712-7.001.908.....	48
7.001.928.....	121	7.010.900.217.....	162	7.301.....	89	7.605.....	132	A712-7.001.912.....	48
7.001.943.....	45	7.010.900.217.....	162	7.306.....	89	7.621.0.....	133	A712-7.010.900.....	30
7.001.961.....	46	7.010.901.001.....	44, 49, 102	7.308.....	66	7.621.4.....	177	A712-7.010.901.....	26
7.001.981.....	97	7.010.901.002.....	44, 49, 68, 102	7.400.....	90	7.623.....	133	A712-7.010.911.....	26
7.001.983.....	44	7.010.901.012.....	44, 49, 68, 102	7.402.....	90	7.626.....	133	A712-7.010.9S0.....	30
7.001.985.....	47	7.010.901.021.....	102	7.404.....	90	7.630.4.....	177	A712-7.K03.....	25
7.001.988.....	47	7.010.901.022.....	68, 102	7.406.....	90	7.635.....	134	A712-7.K10.....	22
7.002.912.....	98	7.010.901.031.....	102	7.408.....	66	7.636.....	134	A712-7.K20.....	22
7.002.917.....	100	7.010.901.5.....	104	7.410.0.....	90	7.639.....	134	A712-7.K30.....	22
7.002.981.....	97	7.010.902.001.....	103	7.410.4.....	176	7.641.....	132	A712-7.K31.....	22
7.003.903.....	44	7.010.902.002.....	103	7.410.7.....	120	7.645.....	132	A712-7.K40.....	24
7.003.906.....	96	7.010.904.102.....	178	7.412.....	90	7.651.....	133	A712-7.K42.0.....	23
7.003.907.....	96	7.010.904.103.....	178	7.414.....	90	7.653.....	131	A712-7.K42.1.....	23
7.003.908.....	45	7.010.908.102.....	69	7.416.....	90	7.661.....	132	A712-7.K42.2.....	24
7.003.910.....	46	7.010.94.....	136	7.420.0.....	91	7.681.....	131	A712-7.K44.0.....	23
7.003.912.....	98	7.010.971.....	122	7.420.4.....	175	7.683.....	130	A712-7.K44.1.....	23
7.003.916.....	99	7.010.980.6.....	68, 136	7.421.0.....	91	7.710.....	156	A712-7.K44.2.....	24
7.003.917.....	99	7.010.980.8.....	45, 47, 49	7.421.4.....	175	7.716.....	156	A712-7.K50.....	23
7.003.919.....	100	7.010.981.....	45, 46, 47, 49, 50	7.422.....	91	7.720.....	157	A712-7.K51.....	23



## Index

Artikel	Seite
A712-7.L03.....	25
A712-7.S10.....	22
A712-7.S20.....	22
A712-7.S30.....	22
A712-7.S31.....	22
A712-7.S40.....	24
A712-7.S42.0.....	23
A712-7.S42.2.....	24
A712-7.S44.0.....	23
A712-7.S44.2.....	24
A712-7.S50.....	23
A712-7.S51.....	23
A712-7.S05.....	25
A712-7.T05.....	25
A712-K.....	27, 28, 29
A712-L.....	27, 28, 29
A712-S.....	27, 28, 29
A712-T.....	27, 28, 29
A7RJ-081M41.....	82
A7RJ-821M51.....	82

## Europa

### HUMMEL Frankreich

**HUMMEL CONNECTEURS SAS**  
ZI - Rue de l'Acqueline  
51800 Sainte Ménéhould / France

Tel. +33 (0) 3 89 / 53 37 20  
Fax +33 (0) 3 89 / 53 80 27  
E-Mail [info.fr@hummel.com](mailto:info.fr@hummel.com)  
[www.hummel.com](http://www.hummel.com)

### HUMMEL Großbritannien

**HUMMEL UK Limited**  
Office 3, Momentum House  
Enterprise Way, Lowton St Marys,  
Warrington, Cheshire, WA3 2BP  
United Kingdom

Tel. +44 (0) 19 42 / 60 56 95  
Fax +44 (0) 19 42 / 26 93 24  
E-Mail [info.uk@hummel.com](mailto:info.uk@hummel.com)  
[www.hummel.com](http://www.hummel.com)

### HUMMEL Italien

**HUMMEL S.r.l.**  
Via Enrico Fermi 61  
10091 Alpignano (Torino) / Italy

Tel. +39 (0) 11 / 9 68 26 38  
Fax +39 (0) 11 / 9 78 55 50  
E-Mail [info.it@hummel.com](mailto:info.it@hummel.com)  
[www.hummel.com](http://www.hummel.com)

### HUMMEL Österreich

**HUMMEL Sales Office Österreich**

Tel. +43 (0) 6 64 / 2 52 31 32  
E-Mail [info.at@hummel.com](mailto:info.at@hummel.com)  
[www.hummel.com](http://www.hummel.com)

### HUMMEL Polen

**HUMMEL Sales Office Poland**  
Al. 23 Syczynia 26 lok. 20  
86-300 Grudziadz / Poland

Tel. +48 (0) 6 62 / 38 27 99  
Fax +48 (0) 56 / 6 43 00 11  
E-Mail [info.pl@hummel.com](mailto:info.pl@hummel.com)  
[www.hummel.com](http://www.hummel.com)

### HUMMEL Russland

**OOO HUMMEL**  
Ul. Retschnikov 21, Strojenije 1  
115142 Moskau / Russia

Tel. +7 (0) 4 99 / 7 82 40 68  
Fax +7 (0) 4 99 / 6 14 67 40  
E-Mail [info.ru@hummel.com](mailto:info.ru@hummel.com)  
[www.hummel-russia.ru](http://www.hummel-russia.ru)

### HUMMEL Skandinavien

**HUMMEL Connector Systems AB**

Tel. +46 (0) 73 / 8 00 12 00  
E-Mail [info.se@hummel.com](mailto:info.se@hummel.com)  
[www.hummel.com](http://www.hummel.com)

## Asien

### HUMMEL China

**HUMMEL Connector Systems (Shanghai) Co., Ltd.**  
Room 1701 Central Plaza  
No.227 Huang Pi (N) Road  
200003 Shanghai / P.R. China

Tel. +86 (0) 21 / 63 75 85 51  
Fax +86 (0) 21 / 63 75 85 53  
E-Mail [info.hcs.cn@hummel.com](mailto:info.hcs.cn@hummel.com)  
[www.hummel.comv](http://www.hummel.comv)

### HUMMEL Indien

**HUMMEL Connector Systems Price Limited**  
307, Surya Kiran Building  
19 Kasturba Gandhi Marg  
New Delhi - 110001 / India

Tel. +91 (0) 11 / 43 00 75-21 / -23  
Fax +91 (0) 11 / 43 00 75-22  
E-Mail [info.in@hummel.com](mailto:info.in@hummel.com)  
[www.hummel.com](http://www.hummel.com)

### HUMMEL Südkorea

**HUMMEL AG KOREA Co., Ltd.**  
#628 Ssangyong Platinum River  
659, Olympic-ro, Gangdong-gu  
Seoul, 05248 / Korea

Tel. +82 (0) 2 / 4 70 27 62  
Fax +82 (0) 2 / 4 70 27 63  
E-Mail [info.kr@hummel.com](mailto:info.kr@hummel.com)  
[www.hummel.com](http://www.hummel.com)

## Südamerika

### HUMMEL Brasilien

**HUMMEL Connector Systems Ltda.**  
Rua Derville Gabriel Pereira, 280  
Barro Preto - Centro Empresarial Tatuí I  
CEP 18280-614 - Tatuí / SP / Brazil

Tel. +55 (0) 15 / 33 22 70 00  
Fax +55 (0) 15 / 33 22 70 26  
E-Mail [vendas@hummel.com.br](mailto:vendas@hummel.com.br)  
[www.hummel.com.br](http://www.hummel.com.br)





HUMMEL INTERNATIONAL



# PRODUKTPROGRAMM ELEKTROTECHNIK

## Kabelverschraubungen

Kunststoff-, Messing- und Edelstahlverschraubungen,  
EMV-Anbindungen, Schutzklassen Ex e, Ex d, Ex ta



## Rundsteckverbinder

M 8 bis M 40, INOX, TWILOCK, Industrial Ethernet,  
Leistung, Signal, Hybrid-Stecker, umspritzte Lösungen



## Kabelschutzsysteme

Wellschlauchsysteme, Schlauchverschraubungen, Winkelsysteme,  
kombinierte Verschraubungen, Zubehör



## Kabelkonfektion

Umspritzte Signal- und Leistungssteckverbinder,  
Servoleitungen, Kabelsätze



[www.hummel.com](http://www.hummel.com)



HUMMEL AG  
Lise-Meitner-Straße 2  
79211 Denzlingen  
Germany  
[www.hummel.com](http://www.hummel.com)

Tel. +49 (0) 76 66 / 9 11 10-0  
Fax +49 (0) 76 66 / 9 11 10-20  
E-Mail [info@hummel.com](mailto:info@hummel.com)

