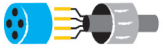




Montageanleitung

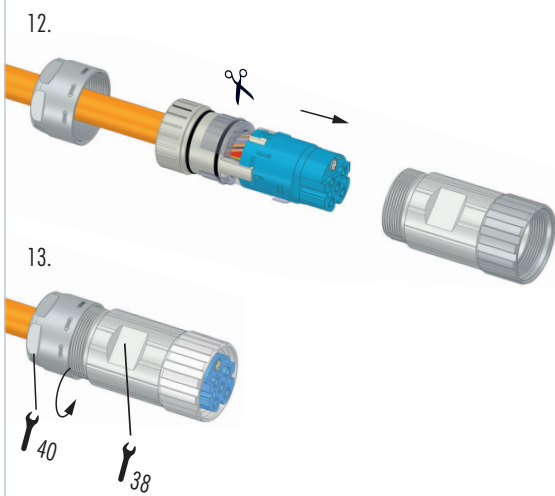
Kabelsteckverbinder Hybrid

1. 74 mm
2.
 - ⚠ Ethernet + Ethernet Schirm = 10 mm
 - Signal = 0 mm Leistung = 32 mm
 - PE = 30 mm
3.
 - ⚠ 1 mm Ethernet = max. 4 mm Abisolierlänge
 - 1 mm Signal = max. 4 mm Abisolierlänge
 - Kontakt \varnothing 3,6 mm = max. 10 mm Abisolierlänge
4.
 - TIPP: Ring bereits zwischen Schritt 3 und 4 Ring aufschieben
 - TIPP: Ethernet Schirm ca. 20 mm nach hinten schieben
5.
 - crimpen (Ethernet)
 - TIPP: Schrumpfschlauch für Ethernet verwenden
6.
 - klick
7.
 - klick
8.
 - Schirm + Ring crimpen
 - Schirm kürzen
 - 7.000.900.913
9.
 - crimpen (Leistung)
10.
 - crimpen (Signal)
11.
 - klick
 - klick

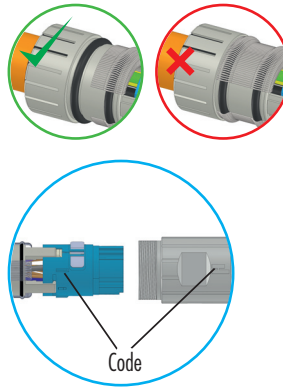


Montageanleitung

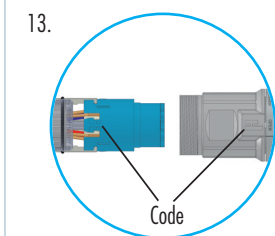
Kabelsteckverbinder Hybrid



! Schirmung nicht über den zweiten O-Ring legen



Twilock-S Hybrid



Kupplungssteckverbinder Hybrid

