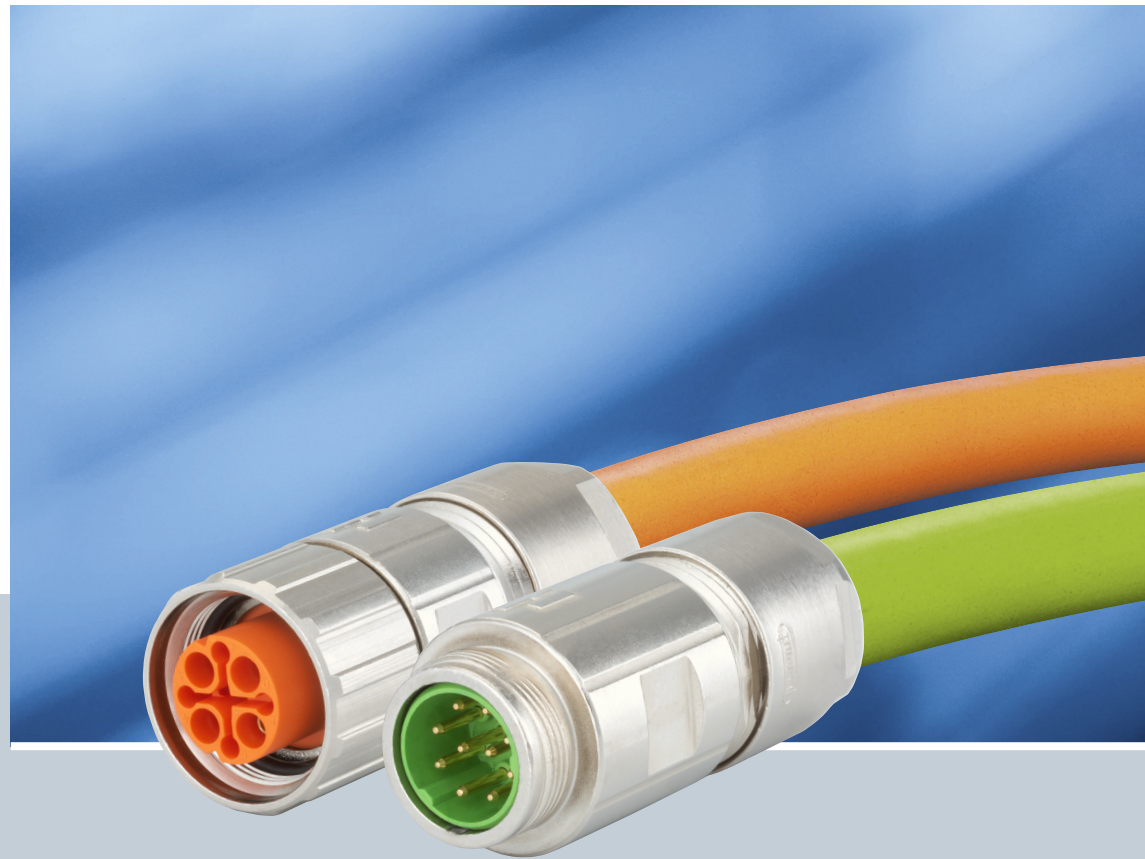


## RUNDSTECKVERBINDER M16



SIGNAL // LEISTUNG // INDUSTRIAL ETHERNET



HUMMEL — smart & reliable



Die HUMMEL AG ist ein renommierter Hersteller von Verbindungstechnik und Komponenten für die Bereiche Elektrotechnik und Heizsysteme. Das mittelständische Familienunternehmen steht für Qualität, Präzision, Zuverlässigkeit und ein ausgeprägtes Servicebewusstsein. Die hohe Fertigungstiefe mit Entwicklung, Konstruktion, Werkzeugbau, Fertigung, Galvanik und Montage aus einer Hand bietet auch beste Voraussetzungen für die Umsetzung individueller Lösungen.



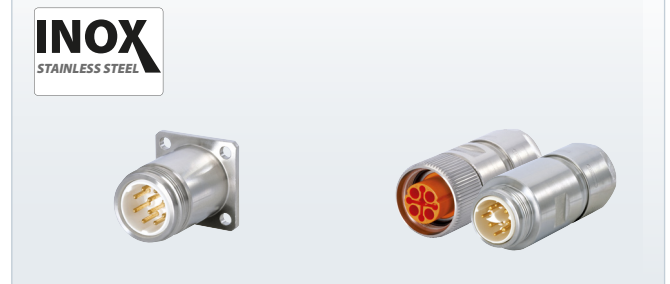
## Steckverbinder M 16

▶ 11



## Steckverbinder M 16 INOX

▶ 14, 15, 16, 26



## HUMMEL Highlights: Produkteigenschaften

▶ 6

## Allgemeine technische Hinweise

▶ 10

## HUMMEL International

▶ 30



Gehäuse



Einsätze



Kontakte



Zubehör

Weitere Informationen finden Sie auf [www.hummel.com](http://www.hummel.com) im Technik Center

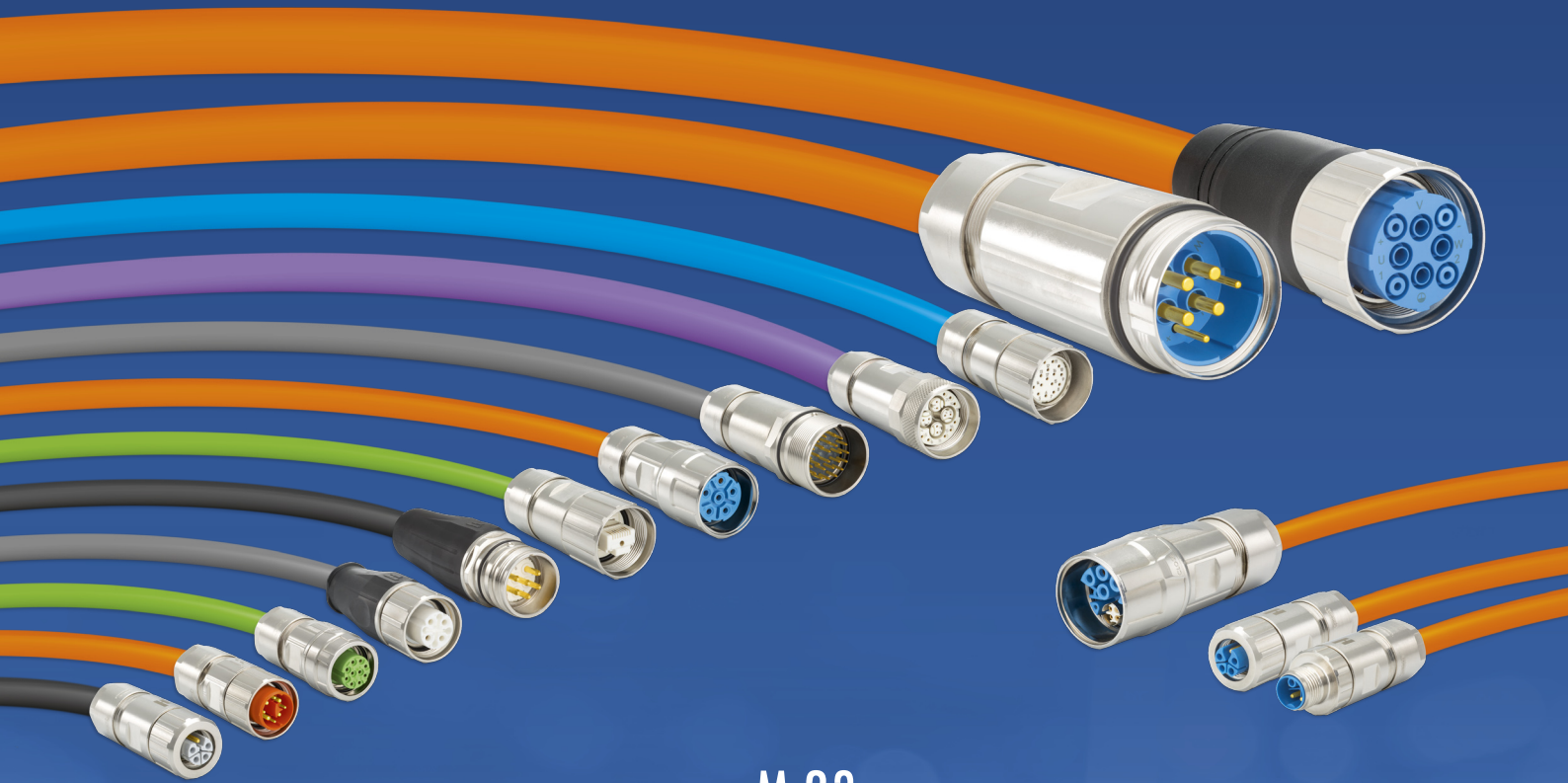


- // Montageanleitung / Betriebsanweisung
- // Crimpen, Montieren, Demontieren
- // Gebrauchsanweisung Crimpzange
- // Crimpeinstellungen
- // Codierungen
- // Zertifikate & Zulassungen
- // Derating Kurven

<https://www.hummel.com/de/rundsteckverbinder/technik-center>



RIESIGES PORTFOLIO: M 12 – M 40



M 12 Power

M 23

Signal Connectors

Power Connectors

# CIRCULAR CONNECTORS

Industrial Ethernet

M 16

PROFINET

M 23 RJ 45

Customized Solutions

M 40

M 23 Hybrid

TWILOCK

Moulded Cordsets



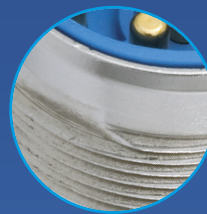
RoHS

File-No. E 213337

- // Schnellverschluss mit Polygonverriegelung
- // abwärtskompatibel: Geeignet für TWILOCK- und Schraubverriegelung
- // einfachstes Handling, höchste Funktionalität
- // vibrationsicher
- // einfache Montage auch in beengten Bauräumen



eindeutig definiert:  
OPEN – CLOSE

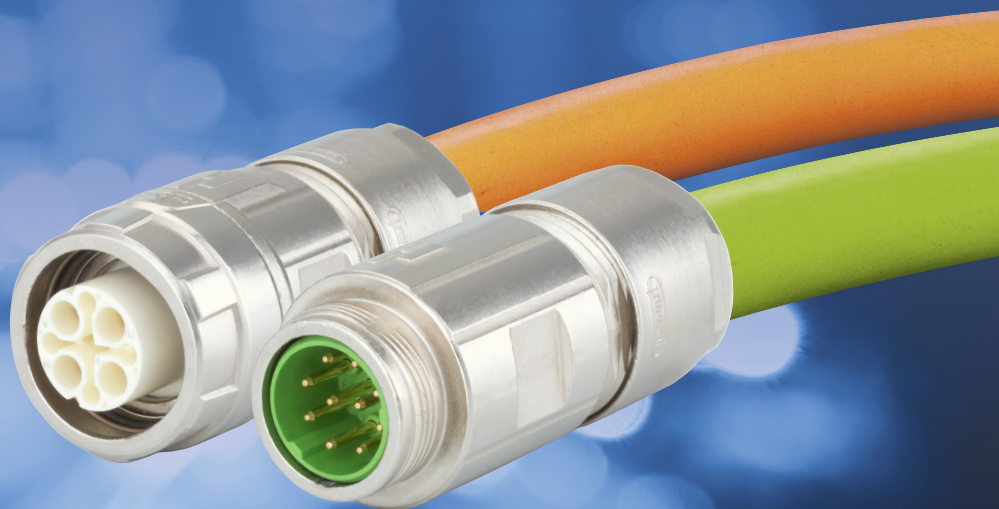


abwärtskompatibel: Spezial-  
gewinde erlaubt den Einsatz  
von TWILOCK- und Schraub-  
verriegelung



minimale Drehbewegung  
verriegelt oder öffnet  
die Steckverbindung

TWILOCK



## M16 HC: Gleiche Leistung, weniger Platzbedarf

Effizienz, Nachhaltigkeit und Miniaturisierung sind allgegenwärtige Trends in der Industrie. Applikationen werden immer kompakter und auf immer kleinerem Bauraum muss die gleiche oder noch mehr Leistung untergebracht werden. Der Hochleistungssteckverbinder M16 HC erfüllt diese Leistungsanforderungen. Er ist um rund ein Drittel kleiner als Steckverbinder der M23-Baureihen, überträgt jedoch die gleichen Leistungsströme. Die M16-HC-Steckverbinder gibt es in zahlreichen Gehäusebauformen, in umspritzten Ausführungen, als Leiterplattenvariante oder als INOX-Variante.

- // Hohe Leistungsübertragung bis 25 A
- // Geringer Platzbedarf
- // Kostenoptimierte Montage direkt auf der Leiterplatte
- // UL-Zulassung
- // Höhere Energieeffizienz

## M16HC

	Signal	Power DC	Power AC
Anzahl der Kontakte	4	4	3+PE
Kontaktdurchmesser [mm]	0,8	1,6	1,6
Anschlussquerschnitt [mm <sup>2</sup> ]	0,08 - 0,34	2,5	2,5
Nennstrom	5 A	25 A	25 A
Nennspannung bis	48 V	48 V	320 V





# Connector 4 small drives

## TWINTUS

### TWINTUS: Connector 4 small Drives

Das Stecksystem TWINTUS kombiniert ein kompaktes Design mit hoher Leistungsdichte in einem Gehäuse. Damit bietet TWINTUS auch kleinsten Servomotoren eine wirtschaftlich attraktive Lösung. Durch seine geringen Außenabmessungen (22 mm Höhe, 41 mm Breite) kann er auch in beengten Platzverhältnissen montiert werden und trägt somit dem Trend der Miniaturisierung voll Rechnung.

Die Steckverbindersysteme der HUMMEL AG sind modular aufgebaut. Gehäuse und Einsätze sind innerhalb der jeweiligen Produktfamilien frei kombinierbar. Das bedeutet für den TWINTUS, dass er mit sämtlichen Einsätzen der M 16-Serie bestückt werden kann. Darüber hinaus stehen für die Signalübertragung auch M 12-Steckeinsätze zur Verfügung – wahlweise in 8-poliger oder 12-poliger Ausführung.

- // minimale Baugröße
- // Signal- und Leistungseinsätze frei kombinierbar
- // Flanschgrößen 20 x 20 und 25 x 25



farbkodierte Einsätze  
(DESINA-Farbcode)



selbstdichtend IP 67 auch  
bei durchgehenden Gewinde-  
bohrungen



Ausführung M 16 / M 12  
verfügbar

## Nennstrom

Der **Nennstrom** ist der Strom, den eine Steckverbindung je Kontakt gleichzeitig dauerhaft übertragen kann.

## Nennspannung

Die **Nennspannung** ist diejenige Spannung, für die ein Steckverbinder bemessen und konzipiert ist. Im Betrieb ist die Nennspannung die maximale dauerhaft anliegende Spannung.

## Funktionserde (FE)

**Funktionserde FE** (englisch "functional earth") ist ein elektrischer Leiter, um die Funktionen und damit den regulären Betrieb von Anlagen und Geräten sicherzustellen.

**Funktionserdungsleiter:** Erdungsleiter zum Zweck der Funktionserdung.

**Funktionserdung:** Erdung eines Punktes oder mehrerer Punkte eines Netzes, einer Anlage oder eines Betriebsmittels zu anderen Zwecken als der elektrischen Sicherheit.

## Schutzleiter (PE)

**Schutzleiter PE** (englisch „protective earth“) ist ein elektr. Leiter zum Zweck der Sicherheit, zum Schutz gegen elektrischen Schlag. Er wird auch als Erdleiter, Erdung oder kurz "Erde" bezeichnet. Aufgabe in elektr. Systemen ist der Schutz von Lebewesen im Falle eines Fehlers.

**PE-Leiter:** Schutzleiter zum Zwecke der Schutzerdung

**Schutzerdung:** Erdung eines oder mehrerer Punkte im Netz, in einer Anlage oder in einem Betriebsmittel zum Zweck der elektrischen Sicherheit.

## Kontaktüberdeckung

Generell bezeichnet **Kontaktüberdeckung** bzw. Überstecksicherheit bei Steckverbindern den möglichen Überlappungsbereich von Stift und Buchse. Umso größer dieser Bereich desto zuverlässiger ist die Verbindung durch höheren möglichen Toleranzausgleich.

Bei HUMMEL muss, um die IP-Schutzart, sowie die notwendige Kontaktüberdeckung zu gewährleisten, Kabel- und Kupplungssteckverbinder bis zum Anschlag gesteckt und verriegelt sein.

## Prüfspannung

Die **Prüfspannung** ist die Spannung, die ein Steckverbinder unter bestimmten Vorgaben standhalten muss, ohne dass es zu einem Spannungsüber- bzw. Spannungsdurchschlag über oder durch die Isolierung kommt und entspricht mindestens der Stehwechselfspannung in der EN 61984.

Der Wert der Prüfspannung ist höher als die Bemessungsspannung und dient zum Nachweis des Isoliervermögens des Steckverbinders.

## Steckverbinder / Steckvorrichtungen

**Steckvorrichtungen** sind Steckverbinder, die bei bestimmungsgemäßem Gebrauch, spannungsführend oder unter Last, gesteckt oder getrennt werden dürfen. Steckvorrichtungen werden auch als CBC (connector with breaking capacity / Steckverbinder mit Schaltleistung) bezeichnet. Klassisches Beispiel aus dem Haushalt ist der SCHUKO-Stecker.

**Steckverbinder**, der im bestimmungsgemäßem Gebrauch nicht unter Last oder spannungsführend gesteckt oder getrennt werden darf nennt man auch COC (connector without breaking capacity / Steckverbinder ohne Schaltleistung).

**HUMMEL Steckverbinder sind üblicherweise als COC klassifiziert, dürfen also nicht unter Spannung gesteckt oder getrennt werden!**

## Steckzyklen („Mating Cycles“)

Ein Einsteck- und Trennvorgang von Steckverbindern wird als ein **Steckzyklus** bezeichnet. Die Anzahl der Steckzyklen ist ein wichtiger Kennwert für Stecker und Steckverbinder. Sie definiert die Lebensdauer eines Steckverbinders, die dieser ohne Einbußen bei der Übertragungsqualität absolvieren kann. Einfluss auf die Anzahl der Steckzyklen hat vor allem die Qualität der Kontaktoberfläche. Verwendung von hochwertigen und haltbaren Kontaktbeschichtungen verringern die den Oberflächenabrieb beim Steckvorgang.

## Verschmutzungsgrad

Der **Verschmutzungsgrad** ist ein Zahlenwert, der die zu erwartenden Verschmutzung der Mikro Umgebung angibt und ist ein Parameter bei der Bemessung der Luft- und Kriechstrecken elektrischer Betriebsmittel. Er bezeichnet die mögliche Verschmutzung eines offenen, ungesteckten Steckverbinders in einer bestimmten Umgebung. Die Norm EN 60664-1 unterscheidet hier in vier Kategorien:

- **Verschmutzungsgrad 1:** Es tritt keine oder nur trockene, nicht leitfähige Verschmutzung auf. Die Verschmutzung hat keinen Einfluss.
- **Verschmutzungsgrad 2:** Es tritt nur nicht leitfähige Verschmutzung auf. Gelegentlich muss jedoch mit vorübergehender Leitfähigkeit durch Betauung gerechnet werden. (für Haushalte, Geschäftsräume, Labors oder Prüfbereiche typisch.)
- **Verschmutzungsgrad 3:** Es tritt leitfähige Verschmutzung auf oder trockene, nicht leitfähige Verschmutzung, die leitfähig wird, da Betauung zu erwarten ist. (für Industriebetriebe oder Werkstätten typisch.)
- **Verschmutzungsgrad 4:** Es tritt eine dauernde Leitfähigkeit auf, hervorgerufen durch leitfähigen Staub, Regen oder Nässe.

Werden Steckverbinder unter einem höheren Verschmutzungsgrad eingesetzt, müssen die Spannungswerte reduziert werden. Kontaktieren Sie dazu unsere technischen Spezialisten.

## Sicherheitshinweis

Bei Betriebsspannungen größer 50 Volt müssen die in diesem Katalog aufgeführten Steckverbinder mit leitenden Gehäuseteilen gemäß den Sicherheitsbestimmungen der DIN VDE 0100-410; IEC 60364-4-41 benutzt werden. Diese Sicherheitsbestimmungen schreiben vor, dass entsprechende Steckverbinder nicht unter Spannung gesteckt oder getrennt werden dürfen. Andernfalls ist kein Schutz gegen elektrischen Schlag gewährleistet.

## Weitere Hinweise auf unserer Homepage unter:

<https://www.hummel.com/de/rundsteckverbinder/technik-center/allgemeine-technische-hinweise>



**HUMMEL-Steckverbinder dürfen nicht unter Spannung gesteckt oder getrennt werden. Um die IP Schutzart sowie die notwendigen Kontaktüberdeckung zu gewährleisten, müssen der Kabel- und der Kupplungssteckverbinder bis zum Anschlag gesteckt und verriegelt sein**

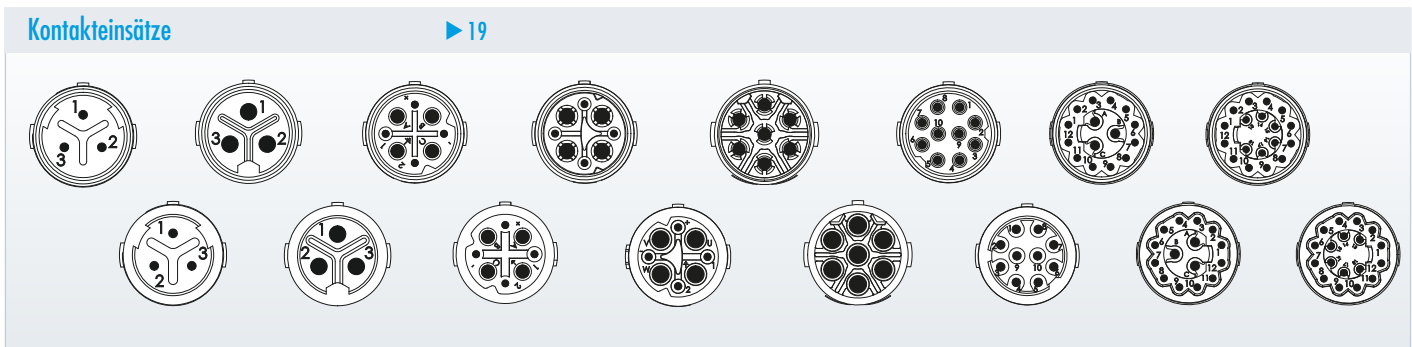
# M 16 STECKVERBINDER

Das M 16 Stecksystem ist bei Anwendern traditionell sehr beliebt. Der Grund dafür ist die große Leistungsfähigkeit bei geringstem Platzbedarf. Eine besondere Variante ist hierbei TWINTUS, der kompakte Steckverbinder der Signal und Leistung für kleine Antriebe in einem Gehäuse vereint.

- // M 16 Leistungssteckverbinder
- // M 16 Signalsteckverbinder
- // Schnellverschluss TWILOCK
- // TWINTUS – Connector 4 small drives



Produktübersicht




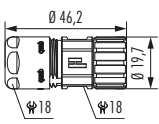
Mechanische Daten	Werkstoffe, Materialien und technische Daten
Gehäuse	Kupfer-Zink-Legierung Zink-Druckguss
Gehäuseoberfläche	Vernickelt (Standard), andere Oberflächen auf Anfrage
Kontakteinsätze	Thermoplastisches Polyamid PA 6, PBT Brandschutzklasse V-0
Kontakte	Kupfer-Zink-Legierung
Kontaktoberfläche im Kontaktbereich	Vernickelt, vergoldet (0,25 µm)
Steckzyklen	> 1000*
Dichtungen / O-Ringe	Perbunan NBR (Standard), (Viton®) FPM / FKM
Temperaturbereich	-40 °C – 125 °C
Anschlussart	Crimpen, Einlöten (für Leiterplatten)
Schutzart, Dichtigkeit	IP 67 / IP 69K nach EN 60 529 (verriegelt)
Kabeleinlass	2 – 11 mm

Elektrische Daten						
<b>Polzahl</b>	<b>3 (3 x 1 mm)</b>	<b>3 (3 x 2 mm)</b>	<b>4 + 3 + PE / 320 V</b>		<b>4 + 3 + PE / 600 V</b>	
Anzahl der Kontakte	3	3	4	4	4	4
Kontakt-Ø [mm]	1	2	0,8	1,6	0,8	1,25
Anschlussquerschnitt [mm <sup>2</sup> ]	0,14 – 1	0,5 – 2,5	0,08 – 0,34	0,34 – 1,5	0,08 – 0,34	0,5 – 1,5
Nennstrom <sup>1)</sup> [A]	8	20	5	16	5	16
Nennspannung <sup>2)</sup> [V~] *)	250	250	160	320	160	600
Bemessungsstoßspannung [V~]	2500	2500	2500	2500	2500	4000
Prüfspannung <sup>3)</sup> [V~]	1500	1500	1500	1500	1500	2500
Isolationswiderstand [Ω]	> 10 <sup>8</sup>	> 10 <sup>8</sup>	> 10 <sup>8</sup>		> 10 <sup>8</sup>	
Max. Übergangswiderstand [mΩ]	3	3	3	3	3	3
<b>Polzahl</b>	<b>6+PE</b>	<b>10</b>	<b>12 + 3</b>		<b>18</b>	
Anzahl der Kontakte	7	10	12	3	18	
Kontakt-Ø [mm]	1,25	1	0,8	1,25	0,8	
Anschlussquerschnitt [mm <sup>2</sup> ]	0,5 – 1,5	0,14 – 0,75	0,08 – 0,34	0,5 – 1,5	0,08 – 0,34	
Nennstrom <sup>1)</sup> [A]	16	8	3	10	3	
Nennspannung <sup>2)</sup> [V~] *)	500	40	24	60	24	
Bemessungsstoßspannung [V~]	2500	800	800	1500	800	
Prüfspannung <sup>3)</sup> [V~]	1500	500	400	840	400	
Isolationswiderstand [Ω]	> 10 <sup>8</sup>	> 10 <sup>8</sup>	> 10 <sup>8</sup>		> 10 <sup>8</sup>	
Max. Übergangswiderstand [mΩ]	3	3	3	3	3	
<b>Polzahl</b>			<b>4 + 3 + PE / 320 V (HC)</b>		<b>4 + 4 (HC)</b>	
Anzahl der Kontakte			4	4	4	4
Kontakt-Ø [mm]			0,8	1,6	0,8	1,6
Anschlussquerschnitt [mm <sup>2</sup> ]			0,08 – 0,34	2,5	0,08 – 0,34	2,5
Nennstrom <sup>1)</sup> [A]			5	25	5	25
Nennspannung <sup>2)</sup> [V~] *)			48	320	48	48 (DC)
Bemessungsstoßspannung [V~]			2500	2500	2500	2500
Prüfspannung <sup>3)</sup> [V~]			1500	1500	1500	1500
Isolationswiderstand [Ω]			> 10 <sup>8</sup>		> 10 <sup>8</sup>	
Max. Übergangswiderstand [mΩ]			3	3	3	3






## Gehäuse


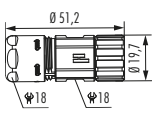
### Kabelsteckverbinder




Kabel-Ø	Artikelnummer
3 – 6 mm .....	7.810.300.000
5 – 9 mm .....	7.810.400.000
8 – 11 mm .....	7.810.500.000



▶ 19

▶ 26

### Kabelsteckverbinder / lange Version


Kabel-Ø	Artikelnummer
3 – 6 mm .....	7.811.300.000
5 – 9 mm .....	7.811.400.000
8 – 11 mm .....	7.811.500.000



▶ 19

▶ 26

### Kabelsteckverbinder TWILOCK





Kabel-Ø	Artikelnummer
3 – 6 mm .....	7.816.300.000
5 – 9 mm .....	7.816.400.000
8 – 11 mm .....	7.816.500.000





▶ 19


▶ 26

### Kabelsteckverbinder INOX



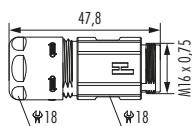

Kabel-Ø	Artikelnummer
3 – 6 mm .....	7.814.300.000
5 – 9 mm .....	7.814.400.000
8 – 11 mm .....	7.814.500.000



▶ 19

▶ 26



 Gehäuse ohne Einsätze und Kontakte

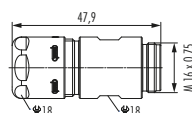
### Kupplungssteckverbinder



Kabel-Ø	Artikelnummer
3 – 6 mm	7.820.300.000
5 – 9 mm	7.820.400.000
8 – 11 mm	7.820.500.000



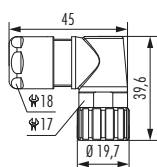
### Kupplungssteckverbinder INOX



Kabel-Ø	Artikelnummer
3 – 6 mm	7.824.300.000
5 – 9 mm	7.824.400.000
8 – 11 mm	7.824.500.000



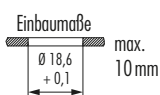
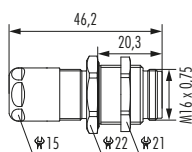
### Winkelsteckverbinder orientierbar



Kabel-Ø	Artikelnummer
3 – 6 mm	7.831.300.000
5 – 9 mm	7.831.400.000
8 – 11 mm	7.831.500.000



### Gerätesteckverbinder mit Zugentlastung



Kabel-Ø	Artikelnummer
<b>Einlochmontage Hinterwand</b>	
2 – 7 mm	7.852.300.000
5 – 9 mm	7.852.400.000


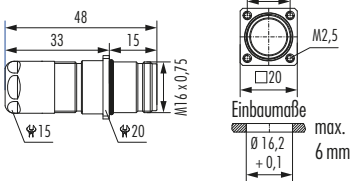
Gegenmutter im Lieferumfang inbegriffen







## Gehäuse


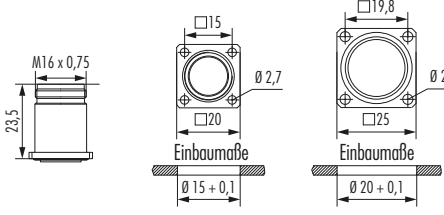
### Gerätesteckverbinder mit Zugentlastung



Kabel-Ø	Artikelnummer
Hinterwand, Gew. M2,5 x 4	
2 – 7 mm .....	7.847.300.000
5 – 9 mm .....	7.847.400.000


▶ 19

▶ 26


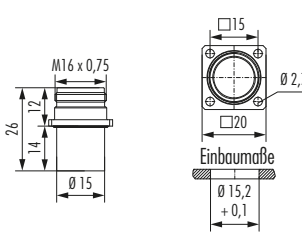
### Gerätesteckverbinder, Vorderwandmontage



Typ	Artikelnummer
4 x Bohrung 2,7 mm .....	7.840.000.000
Flansch 20 x 20 mm	
4 x Bohrung 2,7 mm .....	7.840.100.000
Flansch 25 x 25 mm	


▶ 19

▶ 26

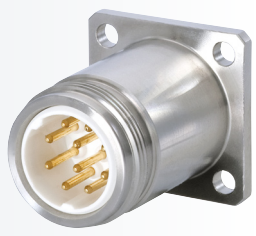
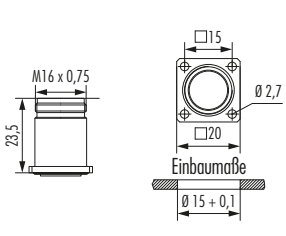
### Gerätesteckverbinder, Vorderwandmontage



Typ	Artikelnummer
kurze Ausführung	
4 x Bohrung 2,7 mm .....	7.840.200.000
Flansch 20 x 20 mm	



▶ 19

▶ 26

### Gerätesteckverbinder INOX

Typ	Artikelnummer
4 x Bohrung 2,7 mm .....	7.840.400.000
Flansch 20 x 20 mm	

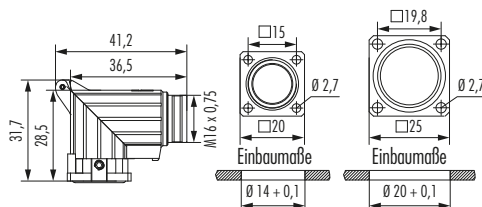

▶ 19

▶ 26



Gehäuse ohne Einsätze und Kontakte



### Gerätesteckverbinder abgewinkelt

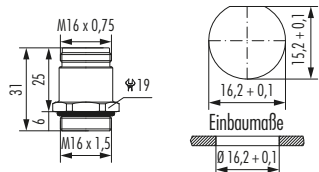


Typ Artikelnummer

- drehbar 300°, mit Feststellschraube am Flansch
- 4 x Bohrung 2,7 mm .....7.843.000.000
- Flansch 20 x 20 mm
- 4 x Bohrung 2,7 mm .....7.843.100.000
- Flansch 25 x 25 mm



### Gerätesteckverbinder, Vorderwandmontage

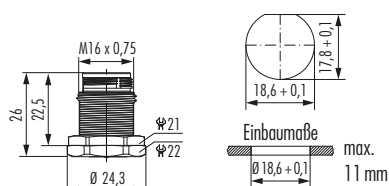


Typ Artikelnummer

- Einlochmontage Vorderwand
- Gew. M 16 x 1,5 .....7.842.000.000



### Gerätesteckverbinder Hinterwandmontage

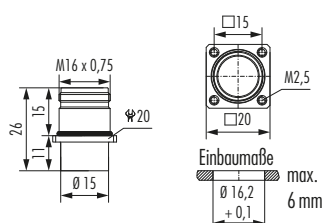
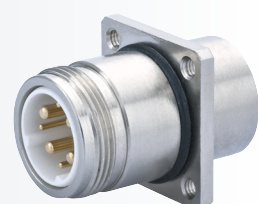


Typ Artikelnummer

- Einlochmontage Hinterwand
- Mit Gegenmutter .....7.850.000.000
- Gegenmutter im Lieferumfang inbegriffen



### Gerätesteckverbinder Hinterwandmontage



Typ Artikelnummer

- Hinterwandmontage, 4 x Gew. M 2,5
- Flansch 20 x 20 mm .....7.845.000.000

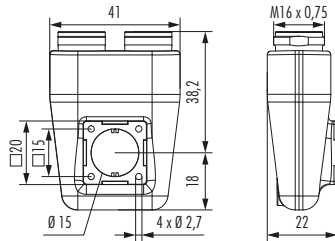


Gehäuse ohne Einsätze und Kontakte



## Gehäuse M 16

### TWINTUS



#### Typ

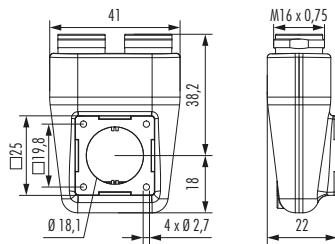
#### Artikelnummer

##### Flansch 20 x 20 mm

Oberfläche blank .....	7.848.000.000
Oberfläche vernickelt .....	7.848.000.001
Oberfläche schwarz .....	7.848.000.00B



### TWINTUS



#### Typ

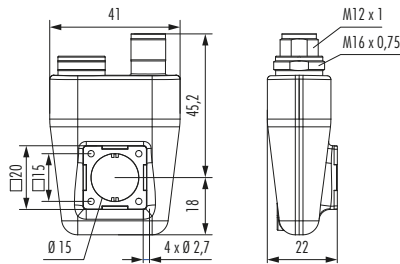
#### Artikelnummer

##### Flansch 25 x 25 mm

Oberfläche blank .....	7.848.100.000
Oberfläche vernickelt .....	7.848.100.001
Oberfläche schwarz .....	7.848.100.00B



### TWINTUS M 16 / M 12



#### Typ

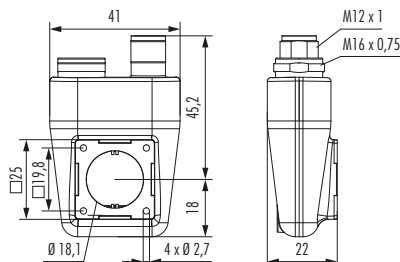
#### Artikelnummer

##### Flansch 20 x 20 mm

Oberfläche blank .....	7.848.200.000
Oberfläche vernickelt .....	7.848.200.001
Oberfläche schwarz .....	7.848.200.00B



### TWINTUS M 16 / M 12



#### Typ

#### Artikelnummer

##### Flansch 25 x 25 mm

Oberfläche blank .....	7.848.300.000
Oberfläche vernickelt .....	7.848.300.001
Oberfläche schwarz .....	7.848.300.00B



Gehäuse ohne Einsätze und Kontakte



Kontakteinsätze 3-polig (3 x 1 mm)		Typ	Artikelnummer	Artikelnummer
<p>Stifteinsatz Steckseite</p>			<b>Stift</b>	<b>Buchse</b>
		Crimpeinsatz ohne Kontakte.....	7.003.903.101	7.003.903.102
		Einsatz mit Leiterplattenkontakten Länge 10 mm .....	7.001.903.127	7.001.903.108
	Einsatz mit Leiterplattenkontakten Länge 17 mm .....	7.001.903.137	7.001.903.118	
<p>Buchseneinsatz Steckseite</p>		<b>Benötigte Kontakte</b>		
		3 x 1 mm .....	7.010.901.001	7.010.901.002 / 7.010.901.012

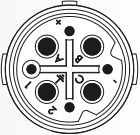
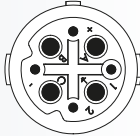
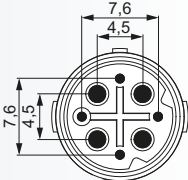


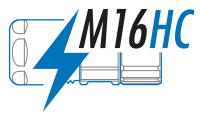
Kontakteinsätze 3-polig (3 x 2 mm)		Typ	Artikelnummer	Artikelnummer
<p>Stifteinsatz Steckseite</p>			<b>Stift</b>	<b>Buchse</b>
		Crimpeinsatz ohne Kontakte.....	7.003.983.101	7.003.983.102
		Einsatz mit Leiterplattenkontakten Länge 10 mm .....	7.001.983.127	7.001.983.108
	Einsatz mit Leiterplattenkontakten Länge 17 mm .....	7.001.983.137	7.001.983.118	
<p>Buchseneinsatz Steckseite</p>		<b>Benötigte Kontakte</b>		
		3 x 2 mm .....	7.010.982.001	7.010.982.002

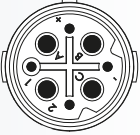
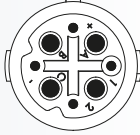


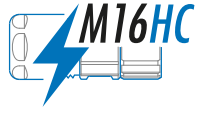


## Einsätze

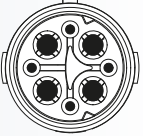
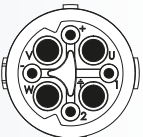
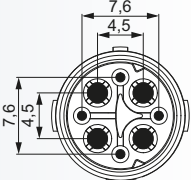
Kontaktensätze 4+3+PE, 320V (HC)		Typ	Artikelnummer	Artikelnummer
 <p>Stifteinsatz Steckseite</p>			<b>Stift</b>	<b>Buchse</b>
		Crimpeinsatz ohne Kontakte.....	7.003.943.101	7.003.943.102
		Crimpeinsatz RAL 2003 (DESINA orange) ohne Kontakte ....	7.053.943.101	7.053.943.102
 <p>Buchseneinsatz Steckseite</p>				
		Einsatz mit Leiterplattenkontakten Länge 10 mm .....	7.001.943.127	7.001.943.108
		Einsatz mit Leiterplattenkontakten Länge 17 mm .....	7.001.943.137	7.001.943.118
				
		<b>Benötigte Kontakte</b>		
		4 x 0,8 mm .....	7.010.980.801	7.010.980.802
	4 x 1,6 mm .....	7.010.981.601	7.010.981.602	
		<b>Version HC – Benötigte Kontakte</b>		
		4 x 0,8 mm .....	7.010.980.801	7.010.980.802
		4 x 1,6 mm .....	7.011.981.601	7.011.981.602



Kontaktensätze 4+4 HC		Typ	Artikelnummer	Artikelnummer
 <p>Stifteinsatz Steckseite</p>			<b>Stift</b>	<b>Buchse</b>
		Crimpeinsatz ohne Kontakte.....	7.003.944.101	7.003.944.102
		Einsatz mit Leiterplattenkontakten Länge 10 mm .....	7.011.944.127	
 <p>Buchseneinsatz Steckseite</p>				
		<b>Benötigte Kontakte</b>		
		4 x 0,8 mm .....	7.010.980.801	7.010.980.802
		4 x 1,6 mm .....	7.011.981.601	7.011.981.602

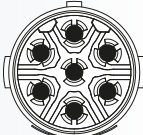

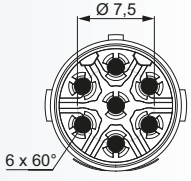




Kontakteinsätze 4+3+PE, 600V		Typ	Artikelnummer	Artikelnummer
 <p>Stifteinsatz Steckseite</p>			<b>Stift</b>	<b>Buchse</b>
		Crimpeinsatz ohne Kontakte.....	7.003.908.101	7.003.908.102
 <p>Buchseinsatz Steckseite</p>		Crimpeinsatz RAL 2003 (DESINA orange) ohne Kontakte ....	7.053.908.101	7.053.908.102
		<b>Benötigte Kontakte</b>		
		4 x 0,8 mm .....	7.010.980.811	7.010.980.814
		4 x 1,25 mm .....	7.010.981.211	7.010.981.212



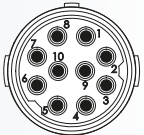
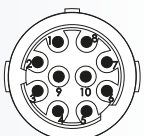
<sup>1)</sup> in Vorbereitung

Kontakteinsätze 6+PE		Typ	Artikelnummer	Artikelnummer
 <p>Stifteinsatz Steckseite</p>			<b>Stift</b>	<b>Buchse</b>
		Crimpeinsatz ohne Kontakte.....	7.003.961.101	7.003.961.102
 <p>Buchseinsatz Steckseite</p>		Crimpeinsatz RAL 2003 (DESINA orange) ohne Kontakte ....	7.053.961.101	7.053.961.102
		<b>Benötigte Kontakte</b>		
		7 x 1,25 mm .....	7.010.981.211	7.010.981.212


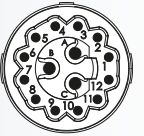


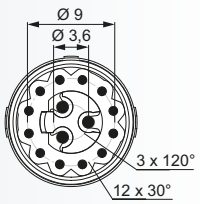


**Einsätze**

Kontakteinsätze 10-polig		Typ	Artikelnummer	Artikelnummer
 <p>Stifteinsatz Steckseite</p>			<b>Stift</b>	<b>Buchse</b>
		Crimpeinsatz ohne Kontakte.....	7.003.910.101	7.003.910.102
		Crimpeinsatz RAL 6018 (DESINA grün) ohne Kontakte.....	7.053.910.101	7.053.910.102
 <p>Buchseneinsatz Steckseite</p>				
		Einsatz mit Leiterplattenkontakten Länge 10 mm .....	7.001.910.127	7.001.910.108
		Einsatz mit Leiterplattenkontakten Länge 17 mm .....	7.001.910.137	7.001.910.118
		<b>Benötigte Kontakte</b>		
		10 x 1 mm.....	7.010.981.001	7.010.981.002

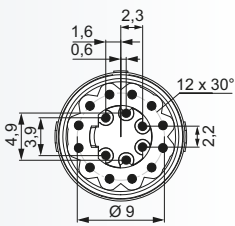


Kontakteinsätze 12+3		Typ	Artikelnummer	Artikelnummer
 <p>Stifteinsatz Steckseite</p>			<b>Stift</b>	<b>Buchse</b>
		Crimpeinsatz ohne Kontakte .....	7.003.985.101	7.003.985.102
		Einsatz mit Leiterplattenkontakten Länge 10 mm .....	7.001.985.127	7.001.985.108
 <p>Buchseneinsatz Steckseite</p>				
		Einsatz mit Leiterplattenkontakten Länge 17 mm .....	7.001.985.137	7.001.985.118
			<b>Benötigte Kontakte</b>	
		12 x 0,8 mm .....	7.010.980.801	7.010.980.802
		3 x 1,25 mm .....	7.010.981.201	7.010.981.202





Kontaktsteinsätze 18-polig		Typ	Artikelnummer	Artikelnummer
<p>Stifteinsatz Steckseite</p>			<b>Stift</b>	<b>Buchse</b>
		Crimpeinsatz ohne Kontakte .....	7.003.988.101	7.003.988.102
		Crimpeinsatz RAL 6018 (DESINA grün) ohne Kontakte.....	7.053.988.101	7.053.988.102
<p>Buchseinsatz Steckseite</p>				
		Einsatz mit Leiterplattenkontakten Länge 10 mm .....	7.001.988.127	7.001.988.108
		Einsatz mit Leiterplattenkontakten Länge 17 mm .....	7.001.988.137	7.001.988.118
	<b>Benötigte Kontakte</b> 18 x 0,8 mm .....	7.010.980.801	7.010.980.802	






Kontaktsteinsätze M 12 für TWINTUS M 16 / M 12 (8-polig)		Typ	Artikelnummer
<p>Stifteinsatz Steckseite</p>			<b>Stift</b>
		Löteinsatz .....	A712-7.001.908.103

Kontaktsteinsätze M 12 für TWINTUS M 16 / M 12 (12-polig)		Typ	Artikelnummer
<p>Stifteinsatz Steckseite</p>			<b>Stift</b>
		Löteinsatz .....	A712-7.001.912.103



**Kontakte**

Kontakte	Typ	Anschlussbereich	Artikelnummer
	Crimpstift 0,8 mm, gedreht .....	0,08 – 0,34 mm <sup>2</sup> .....	7.010.980.801
	Crimpbuchse 0,8 mm, gedreht .....	0,08 – 0,34 mm <sup>2</sup> .....	7.010.980.802
	Crimpstift 0,8 mm, gedreht .....	0,08 – 0,34 mm <sup>2</sup> .....	7.010.980.811
	Crimpbuchse 0,8 mm, gedreht .....	0,08 – 0,34 mm <sup>2</sup> .....	7.010.980.814
	Crimpstift 1 mm, gedreht .....	0,08 – 0,75 mm <sup>2</sup> .....	7.010.981.001
	Crimpbuchse 1 mm, gedreht .....	0,08 – 0,75 mm <sup>2</sup> .....	7.010.981.002
	Crimpstift 1 mm, gedreht .....	0,14 – 1 mm <sup>2</sup> .....	7.010.901.001
	Crimpbuchse 1 mm, gedreht .....	0,08 – 0,56 mm <sup>2</sup> .....	7.010.901.012
	Crimpbuchse 1 mm, gedreht .....	0,34 – 1 mm <sup>2</sup> .....	7.010.901.002
	Crimpstift 1,25 mm, gedreht .....	0,5 – 1,5 mm <sup>2</sup> .....	7.010.981.201
	Crimpbuchse 1,25 mm, gedreht .....	0,5 – 1,5 mm <sup>2</sup> .....	7.010.981.202





Kontakte

Kontakte	Typ	Anschlussbereich	Artikelnummer
	Crimpstift 1,25 mm, gedreht .....	0,34 – 1,5 mm <sup>2</sup> .....	7.010.981.211
	Crimpbuchse 1,25 mm, gedreht .....	0,34 – 1,5 mm <sup>2</sup> .....	7.010.981.212
	Crimpstift 1,6 mm, gedreht .....	0,34 – 1,5 mm <sup>2</sup> .....	7.010.981.601
	Crimpbuchse 1,6 mm, gedreht .....	0,34 – 1,5 mm <sup>2</sup> .....	7.010.981.602
	Crimpstift 2 mm, gedreht .....	1,0 – 2,5 mm <sup>2</sup> .....	7.010.982.001
	Crimpbuchse 2 mm, gedreht .....	1,0 – 2,5 mm <sup>2</sup> .....	7.010.982.002
	Crimpstift HC 1,6 mm, gedreht .....	2,5 mm <sup>2</sup> .....	7.011.981.601
	Crimpbuchse HC 1,6 mm, gedreht .....	2,5 mm <sup>2</sup> .....	7.011.981.602



**Zubehör**

Zubehör	Typ	Artikelnummer
	Schutzkappe aus Kunststoff für Steckverbinder mit <b>Außengewinde</b> .....	7.000.980.161
	mit <b>Innengewinde</b> .....	7.000.980.162
	Schutzkappe aus Messing für Steckverbinder mit <b>Innengewinde</b> .....	7.010.900.163 <sup>1</sup>
	Schutzkappe aus INOX für Steckverbinder mit <b>Innengewinde</b> .....	7.010.904.163 <sup>1</sup>
	Schutzkappe aus Messing für Steckverbinder mit <b>Außengewinde</b> .....	7.010.900.162
	Schutzkappe aus INOX für Steckverbinder mit <b>Außengewinde</b> .....	7.010.904.162
	Schutzkappe aus Messing mit Kette für Steckverbinder mit <b>Innengewinde</b> Länge 70 mm .....	7.010.950.705 <sup>1</sup>
	Schutzkappe aus Messing mit Kette für Steckverbinder mit <b>Außengewinde</b> Länge 70 mm .....	7.010.950.704
	<b>Crimpzange</b> zur manuellen Verarbeitung gedrehter Crimpkontakte für Steckverbinder M 16 und M 23 Signal .....	7.000.900.904
	<b>Locator</b> für Crimpzange für Crimpkontakte der Serie M16, separat .....	7.010.900.136
	<b>Locator</b> für Crimpzange für Crimpkontakte der Serie M16, B-Positionen, separat .....	7.010.900.148

<sup>1</sup> nicht TWILOCK-fähig



Zubehör	Typ	Artikelnummer
	Adapter für Wellenschlauch Poleon DN 12 .....	7.010.900.202
	Schutzkappe TWINTUS aus Kunststoff TWINTUS M 16 .....	7.000.848.101
	TWINTUS M 16 / M 12 .....	7.000.848.102
	Demontagewerkzeug für Crimpkontakte 1,25 mm .....	7.010.900.151
	Aufsatz zum Festziehen und Lösen von Rändelmuttern für frei konfektionierbare M 12 Power / M 16 .....	7.010.900.191
	Aufsatz zum Festziehen und Lösen von Rändelmuttern M12-Power umspritzt, Kreuzrändel .....	7.010.900.193
	Schraubwerkzeug, einstellbar 0,5 – 1,7 Nm .....	7.010.900.190

<sup>1</sup> auf Anfrage





## Europa

### HUMMEL Frankreich

**HUMMEL CONNECTEURS SAS**  
ZI – Rue de l'Acqueline  
51800 Sainte Ménéhould / France

Tel. +33 (0) 3 89 / 55 37 20  
Fax +33 (0) 3 89 / 53 80 27  
E-Mail [info.fr@hummel.com](mailto:info.fr@hummel.com)  
[www.hummel.com](http://www.hummel.com)

### HUMMEL Großbritannien

**HUMMEL UK Limited**  
Office 3, Momentum House  
Enterprise Way, Lowton St Marys,  
Warrington, Cheshire, WA3 2BP  
United Kingdom

Tel. +44 (0) 19 42 / 60 56 95  
Fax +44 (0) 19 42 / 26 93 24  
E-Mail [info.uk@hummel.com](mailto:info.uk@hummel.com)  
[www.hummel.com](http://www.hummel.com)

### HUMMEL Italien

**HUMMEL S.r.l.**  
Via Enrico Fermi 61  
10091 Alpignano (Torino) / Italy

Tel. +39 (0) 11 / 9 68 26 38  
Fax +39 (0) 11 / 9 78 55 50  
E-Mail [info.it@hummel.com](mailto:info.it@hummel.com)  
[www.hummel.com](http://www.hummel.com)

### HUMMEL Polen

**HUMMEL Sales Office Poland**  
Al. 23 Stycznia 26 lok. 20  
86-300 Grudziadz / Poland

Tel. +48 (0) 6 62 / 38 27 99  
Fax +48 (0) 56 / 6 43 00 11  
E-Mail [info.pl@hummel.com](mailto:info.pl@hummel.com)  
[www.hummel.com](http://www.hummel.com)

## Asien

### HUMMEL China

**HUMMEL Connector Systems (Shanghai) Co., Ltd.**  
Room 1701 Central Plaza  
No.227 Huang Pi (N) Road  
200003 Shanghai / P.R. China

Tel. +86 (0) 21 / 63 75 85 51  
Fax +86 (0) 21 / 63 75 85 53  
E-Mail [info.hcs.cn@hummel.com](mailto:info.hcs.cn@hummel.com)  
[www.hummel.com](http://www.hummel.com)

### HUMMEL Indien

**HUMMEL Connector Systems Price Limited**  
307, Surya Kiran Building  
19 Kasturba Gandhi Marg  
New Delhi – 110001 / India

Tel. +91 (0) 11 / 43 00 75-21 / -23  
Fax +91 (0) 11 / 43 00 75-22  
E-Mail [info.in@hummel.com](mailto:info.in@hummel.com)  
[www.hummel.com](http://www.hummel.com)

### HUMMEL Südkorea

**HUMMEL AG KOREA**  
#1711, the First Tower 2, 614, Dongtan  
Giheung-ro, Hwaseong-si, Gyeonggi-do  
18469 Korea

Tel. +82 (0) 2 / 4 70 27 62  
Fax +82 (0) 2 / 4 70 27 63  
E-Mail [info.kr@hummel.com](mailto:info.kr@hummel.com)  
[www.hummelkorea.com](http://www.hummelkorea.com)

## Südamerika

### HUMMEL Brasilien

**HUMMEL Connector Systems Ltda.**  
Rua Derville Gabriel Pereira, 280  
Barro Preto – Centro Empresarial Tatuí I  
CEP 18280-614 – Tatuí / SP / Brazil

Tel. +55 (0) 15 / 33 22 70 00  
Fax +55 (0) 15 / 33 22 70 26  
E-Mail [vendas@hummel.com.br](mailto:vendas@hummel.com.br)  
[www.hummel.com.br](http://www.hummel.com.br)

## Haftungsausschluss

Abbildungen sind unverbindlich, insbesondere hinsichtlich der Ausführung, Größe und Farbe der Produkte. Änderungen bezüglich Technik und Design behalten wir uns vor. Wir behalten uns das Recht vor, ohne vorherige Bekanntmachung im Rahmen des Angemessenen und Zumutbaren, Änderungen die dem technischen Fortschritt dienen – auch an bereits in Auftrag genommenen Artikeln – vorzunehmen. Die in Katalogen, Prospekten und anderen schriftlichen Unterlagen sowie auf EDV-Datenträgern oder zum Beispiel in Zeichnungen, Skizzen und Vorschlägen enthaltenen Angaben und technischen Daten sind vom Besteller bzw. Planer vor Übernahme und Anwendung zu prüfen. Es können aus diesen Unterlagen und zusätzlichen Beratungsdiensten keinerlei Ansprüche gegenüber der HUMMEL AG geltend gemacht werden. Fehler in diesem Katalog beruhen auf Satzfehlern und geben keine Berechtigung zu Kürzungen o. ä. Alle Angaben sind ohne Gewähr.

## Impressum

### Grafik und Layout:

HUMMEL AG, Marketing & Communications, Lise-Meitner-Str. 2, 79211 Denzlingen, Germany, Tel. +49 (0) 76 66 9 11 10-0, Fax +49 (0) 76 66 9 11 10-20, [info@hummel.com](mailto:info@hummel.com)

### Druck:

Druckerei Furtwängler GmbH, 79211 Denzlingen, Germany, Tel. +49 (0) 76 66 / 13 31

# PRODUKTPROGRAMM ELEKTROTECHNIK

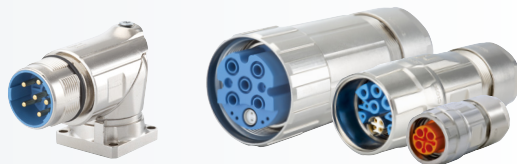
## Kabelverschraubungen

Kunststoff-, Messing- und Edelstahlverschraubungen,  
EMV-Anbindungen, Schutzklassen Ex e, Ex d, Ex ta



## Rundsteckverbinder

M 12 Power bis M 40, INOX, TWILOCK, Industrial Ethernet,  
Leistung, Signal, Hybrid-Stecker, umspritzte Lösungen



[www.hummel.com](http://www.hummel.com)

HUMMEL AG  
Lise-Meitner-Straße 2  
79211 Denzlingen  
Germany  
[www.hummel.com](http://www.hummel.com)

Tel. +49 (0) 76 66 / 9 11 10-300  
Fax +49 (0) 76 66 / 9 11 10-9420  
E-Mail [plc@hummel.com](mailto:plc@hummel.com)

