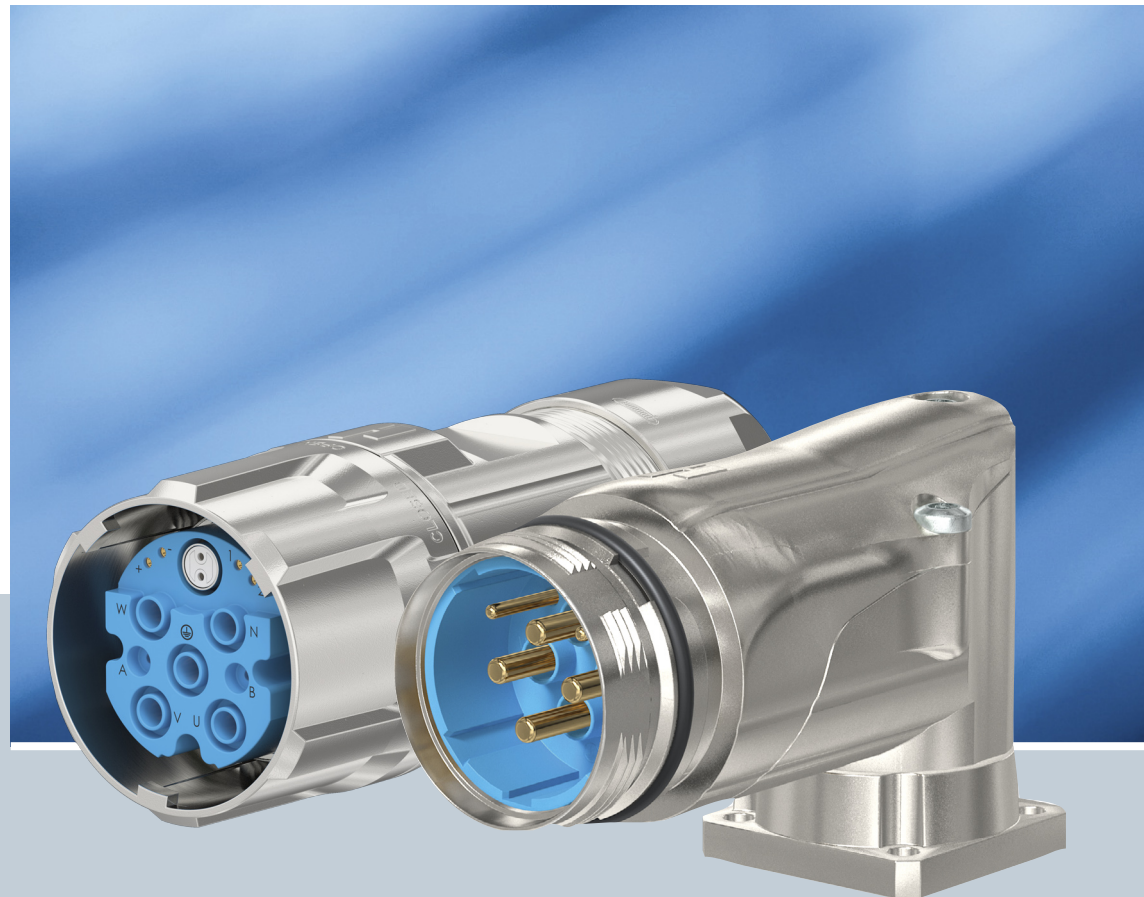


RUNDSTECKVERBINDER M40



LEISTUNG // HYBRID



HUMMEL — smart & reliable

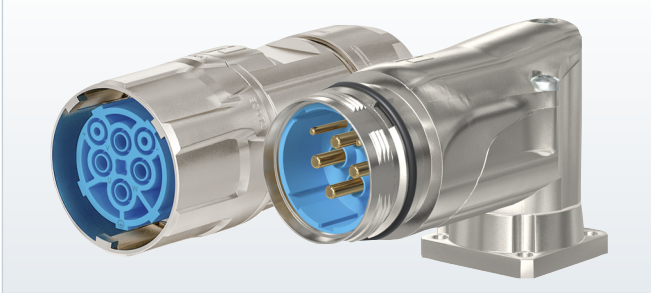


Die HUMMEL AG ist ein renommierter Hersteller von Verbindungstechnik und Komponenten für die Bereiche Elektrotechnik und Heizsysteme. Das mittelständische Familienunternehmen steht für Qualität, Präzision, Zuverlässigkeit und ein ausgeprägtes Servicebewusstsein. Die hohe Fertigungstiefe mit Entwicklung, Konstruktion, Werkzeugbau, Fertigung, Galvanik und Montage aus einer Hand bietet auch beste Voraussetzungen für die Umsetzung individueller Lösungen.



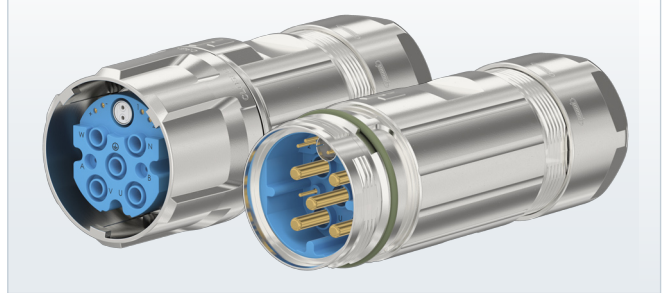
Steckverbinder M 40 Leistung

► 9



Steckverbinder M 40 Hybrid

► 21



HUMMEL Highlights: Produkteigenschaften

► 6/23

Allgemeine technische Hinweise

► 8

HUMMEL International

► 27

Haftungsausschluss

Abbildungen sind unverbindlich, insbesondere hinsichtlich der Ausführung, Größe und Farbe der Produkte. Änderungen bezüglich Technik und Design behalten wir uns vor. Wir behalten uns das Recht vor, ohne vorherige Bekanntmachung im Rahmen des Angemessenen und Zumutbaren, Änderungen die dem technischen Fortschritt dienen – auch an bereits in Auftrag genommenen Artikeln – vorzunehmen. Die in Katalogen, Prospekten und anderen schriftlichen Unterlagen sowie auf EDV-Datenträgern oder zum Beispiel in Zeichnungen, Skizzen und Vorschlägen enthaltenen Angaben und technischen Daten sind vom Besteller bzw. Planer vor Übernahme und Anwendung zu prüfen. Es können aus diesen Unterlagen und zusätzlichen Beratungsdiensten keinerlei Ansprüche gegenüber der HUMMEL AG geltend gemacht werden. Fehler in diesem Katalog beruhen auf Satzfehlern und geben keine Berechtigung zu Kürzungen o. ä. Alle Angaben sind ohne Gewähr.





Impressum

Grafik und Layout:

HUMMEL AG, Marketing & Communications, Lise-Meitner-Str. 2, 79211 Denzlingen, Germany, Tel. +49 (0) 76 66 9 11 10-0, Fax +49 (0) 76 66 9 11 10-20, info@hummel.com

Druck:

Druckerei Furtwängler GmbH, 79211 Denzlingen, Germany, Tel. +49 (0) 76 66 / 13 31. Gedruckt auf umweltfreundlichem Papier im Juli 2024

	Gehäuse
	Einsätze
	Kontakte
	Zubehör

Weitere Informationen finden Sie auf www.hummel.com im Technik Center

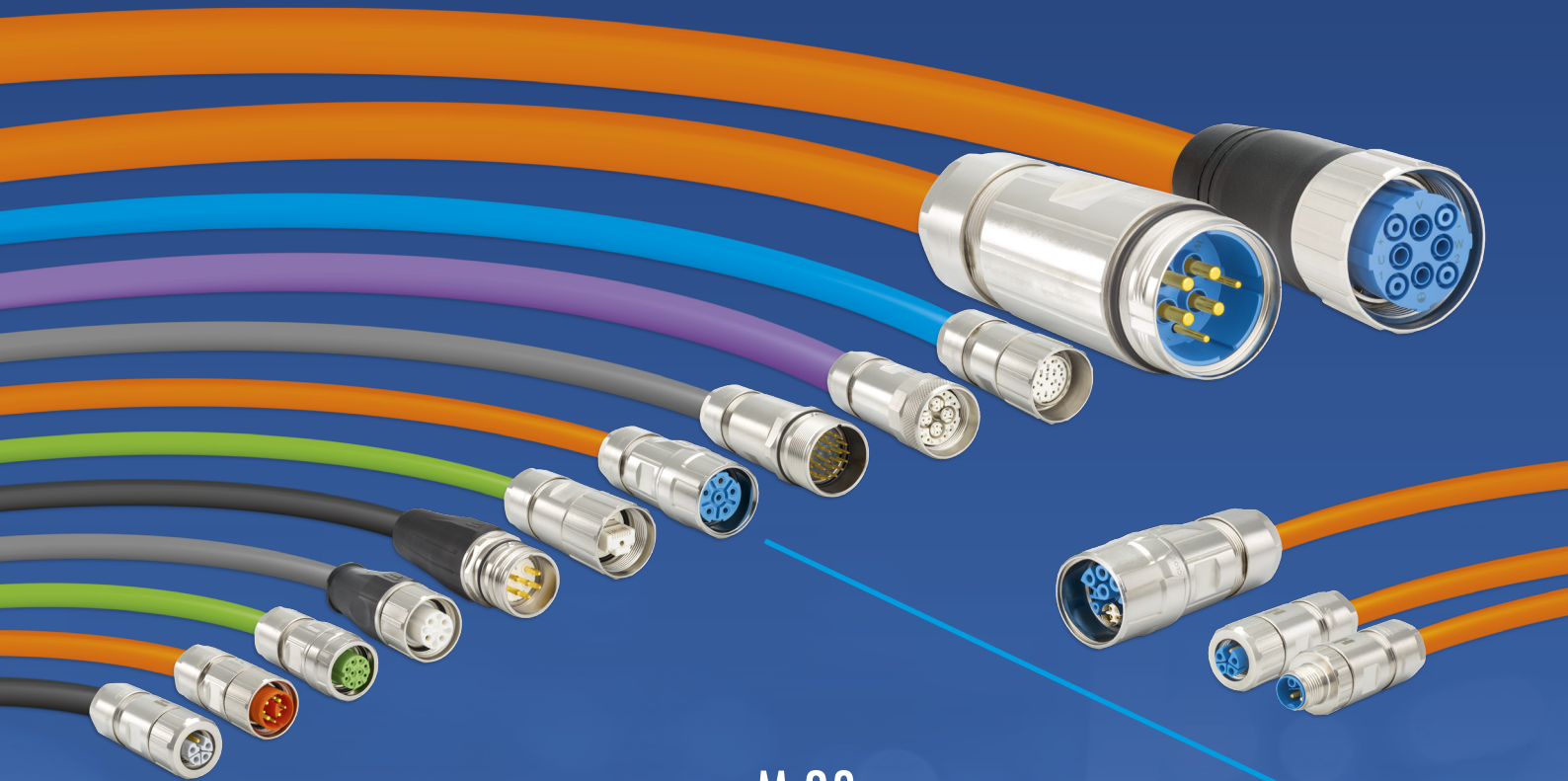


- // Montageanleitung
- // Crimpen, Montieren, Demontieren
- // Gebrauchsanweisung Crimpzange
- // Crimpeinstellungen
- // Codierungen
- // Zertifikate & Zulassungen
- // Derating Kurven

<https://www.hummel.com/de/rundsteckverbinder/technik-center>



RIESIGES PORTFOLIO: M 12 – M 40



M 12 Power

M 23

Signal Connectors

Power Connectors

CIRCULAR CONNECTORS

Industrial Ethernet

M 16

PROFINET

M 23 RJ 45

Customized Solutions

M 40

M 23 Hybrid

TWILOCK

Moulded Cordsets



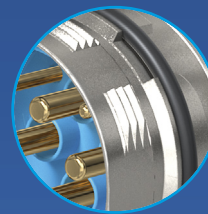
RoHS

File-No. E 213337

- // Schnellverschluss
- // abwärtskompatibel: Geeignet für TWILOCK- und Schraubverriegelung
- // einfachstes Handling, höchste Funktionalität
- // vibrationsicher



eindeutig definiert:
OPEN – CLOSE



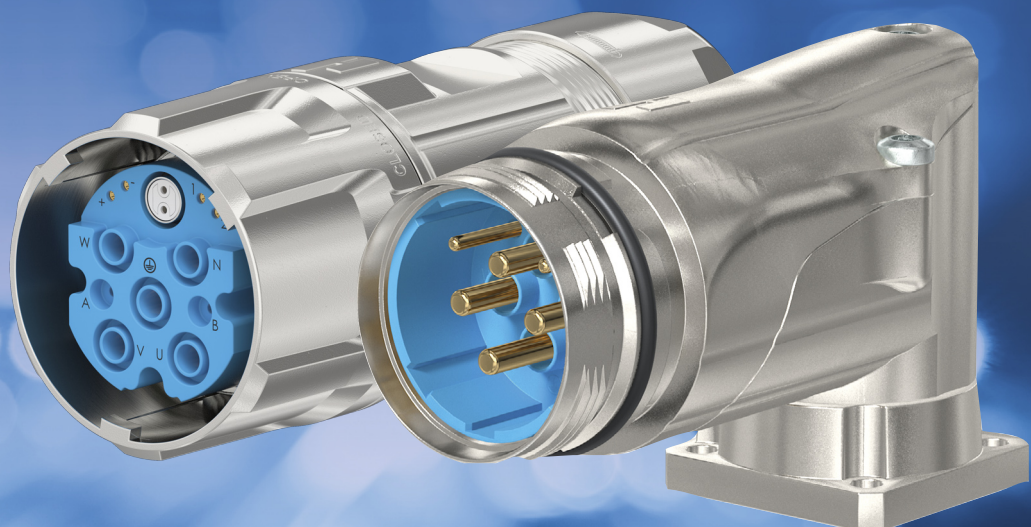
abwärtskompatibel: Spezial-
gewinde erlaubt den Einsatz
von TWILOCK-S und Schraub-
verriegelung



minimale Drehbewegung
verriegelt oder öffnet
die Steckverbindung



steckbar mit SpeedTec



Nennstrom

Der **Nennstrom** ist der Strom, den eine Steckverbindung je Kontakt gleichzeitig dauerhaft übertragen kann.

Nennspannung

Die **Nennspannung** ist diejenige Spannung, für die ein Steckverbinder bemessen und konzipiert ist. Im Betrieb ist die Nennspannung die maximale dauerhaft anliegende Spannung.

Funktionserde (FE)

Funktionserde FE (englisch "functional earth") ist ein elektrischer Leiter, um die Funktionen und damit den regulären Betrieb von Anlagen und Geräten sicherzustellen.

Funktionserdungsleiter: Erdungsleiter zum Zweck der Funktionserdung.

Funktionserdung: Erdung eines Punktes oder mehrerer Punkte eines Netzes, einer Anlage oder eines Betriebsmittels zu anderen Zwecken als der elektrischen Sicherheit.

Schutzleiter (PE)

Schutzleiter PE (englisch „protective earth“) ist ein elektr. Leiter zum Zweck der Sicherheit, zum Schutz gegen elektrischen Schlag. Er wird auch als Erdleiter, Erdung oder kurz "Erde" bezeichnet. Aufgabe in elektr. Systemen ist der Schutz von Lebewesen im Falle eines Fehlers.

PE-Leiter: Schutzleiter zum Zwecke der Schutzerdung

Schutzerdung: Erdung eines oder mehrerer Punkte im Netz, in einer Anlage oder in einem Betriebsmittel zum Zweck der elektrischen Sicherheit.

Kontaktüberdeckung

Generell bezeichnet **Kontaktüberdeckung** bzw. Überstecksicherheit bei Steckverbindern den möglichen Überlappungsbereich von Stift und Buchse. Umso größer dieser Bereich desto zuverlässiger ist die Verbindung durch höheren möglichen Toleranzausgleich.

Bei HUMMEL muss, um die IP-Schutzart, sowie die notwendige Kontaktüberdeckung zu gewährleisten, Kabel- und Kupplungssteckverbinder bis zum Anschlag gesteckt und verriegelt sein.

Prüfspannung

Die **Prüfspannung** ist die Spannung, die ein Steckverbinder unter bestimmten Vorgaben standhalten muss, ohne dass es zu einem Spannungsüber- bzw. Spannungsdurchschlag über oder durch die Isolierung kommt und entspricht mindestens der Stehwechselfspannung in der EN 61984.

Der Wert der Prüfspannung ist höher als die Bemessungsspannung und dient zum Nachweis des Isoliervermögens des Steckverbinders.

Steckverbinder / Steckvorrichtungen

Steckvorrichtungen sind Steckverbinder, die bei bestimmungsgemäßem Gebrauch, spannungsführend oder unter Last, gesteckt oder getrennt werden dürfen. Steckvorrichtungen werden auch als CBC (connector with breaking capacity / Steckverbinder mit Schaltleistung) bezeichnet. Klassisches Beispiel aus dem Haushalt ist der SCHUKO-Stecker.

Steckverbinder, der im bestimmungsgemäßem Gebrauch nicht unter Last oder spannungsführend gesteckt oder getrennt werden darf nennt man auch COC (connector without breaking capacity / Steckverbinder ohne Schaltleistung).

HUMMEL Steckverbinder sind üblicherweise als COC klassifiziert, dürfen also nicht unter Spannung gesteckt oder getrennt werden!

Steckzyklen („Mating Cycles“)

Ein Einsteck- und Trennvorgang von Steckverbindern wird als ein **Steckzyklus** bezeichnet. Die Anzahl der Steckzyklen ist ein wichtiger Kennwert für Stecker und Steckverbinder. Sie definiert die Lebensdauer eines Steckverbinders, die dieser ohne Einbußen bei der Übertragungsqualität absolvieren kann. Einfluss auf die Anzahl der Steckzyklen hat vor allem die Qualität der Kontaktoberfläche. Verwendung von hochwertigen und haltbaren Kontaktbeschichtungen verringern die den Oberflächenabrieb beim Steckvorgang.

Verschmutzungsgrad

Der **Verschmutzungsgrad** ist ein Zahlenwert, der die zu erwartenden Verschmutzung der Mikro Umgebung angibt und ist ein Parameter bei der Bemessung der Luft- und Kriechstrecken elektrischer Betriebsmittel. Er bezeichnet die mögliche Verschmutzung eines offenen, ungesteckten Steckverbinders in einer bestimmten Umgebung. Die Norm EN 60664-1 unterscheidet hier in vier Kategorien:

- **Verschmutzungsgrad 1:** Es tritt keine oder nur trockene, nicht leitfähige Verschmutzung auf. Die Verschmutzung hat keinen Einfluss.
- **Verschmutzungsgrad 2:** Es tritt nur nicht leitfähige Verschmutzung auf. Gelegentlich muss jedoch mit vorübergehender Leitfähigkeit durch Betauung gerechnet werden. (für Haushalte, Geschäftsräume, Labors oder Prüfbereiche typisch.)
- **Verschmutzungsgrad 3:** Es tritt leitfähige Verschmutzung auf oder trockene, nicht leitfähige Verschmutzung, die leitfähig wird, da Betauung zu erwarten ist. (für Industriebetriebe oder Werkstätten typisch.)
- **Verschmutzungsgrad 4:** Es tritt eine dauernde Leitfähigkeit auf, hervorgerufen durch leitfähigen Staub, Regen oder Nässe.

Werden Steckverbinder unter einem höheren Verschmutzungsgrad eingesetzt, müssen die Spannungswerte reduziert werden. Kontaktieren Sie dazu unsere technischen Spezialisten.

Sicherheitshinweis

Bei Betriebsspannungen größer 50 Volt müssen die in diesem Katalog aufgeführten Steckverbinder mit leitenden Gehäuseteilen gemäß den Sicherheitsbestimmungen der DIN VDE 0100-410; IEC 60364-4-41 benutzt werden. Diese Sicherheitsbestimmungen schreiben vor, dass entsprechende Steckverbinder nicht unter Spannung gesteckt oder getrennt werden dürfen. Andernfalls ist kein Schutz gegen elektrischen Schlag gewährleistet.

Weitere Hinweise auf unserer Homepage unter:

<https://www.hummel.com/de/rundsteckverbinder/technik-center/allgemeine-technische-hinweise>

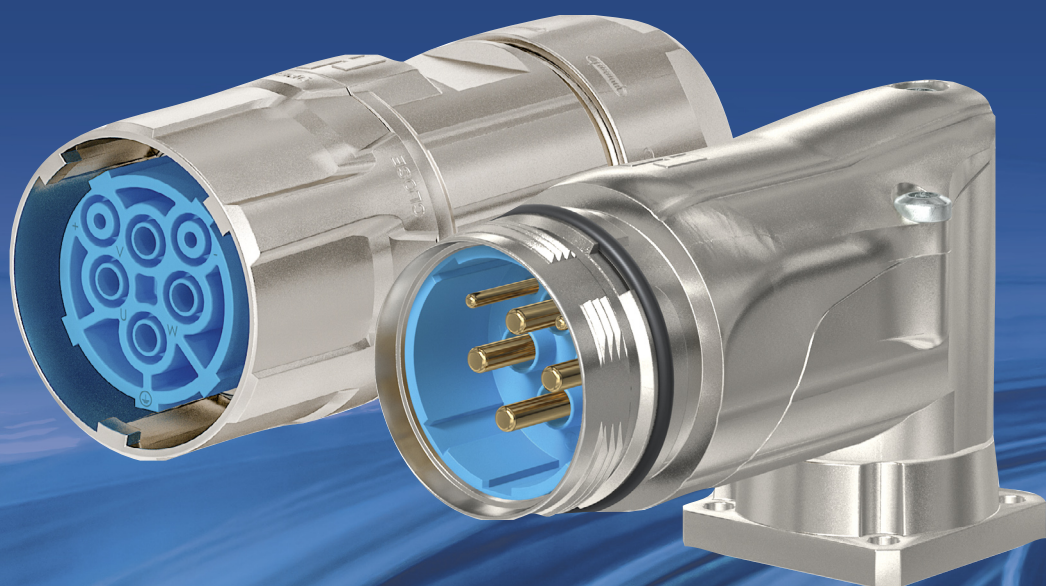


HUMMEL-Steckverbinder dürfen nicht unter Spannung gesteckt oder getrennt werden. Um die IP Schutzart sowie die notwendigen Kontaktüberdeckung zu gewährleisten, müssen der Kabel- und der Kupplungssteckverbinder bis zum Anschlag gesteckt und verriegelt sein

STECKVERBINDER M 40 LEISTUNG

Die Steckverbinderserie M 40 ist hochstromgeeignet und kommt vorzugsweise bei schweren Antriebsanwendungen zum Einsatz. Das hochwertige Metallgehäuse erfüllt alle Anforderungen an ein raues Industrieumfeld und überzeugt durch eine hohe Lebensdauer.

- // geeignet für Hochstromanwendungen
- // sicherer EMV-Schutz
- // Schraub- oder Schnellverschluss
- // TWILOCK-S: steckbar mit SpeedTec



Produktübersicht



Mechanische Daten	Werkstoffe, Materialien und technische Daten
Gehäuse	Kupfer-Zink-Legierung Zink-Druckguss
Gehäuseoberfläche	Vernickelt (Standard), andere Oberflächen auf Anfrage
Kontakteinsätze	Thermoplastisches Polyamid PA 6, PBT Brandschutzklasse V-0
Kontakte	Kupfer-Zink-Legierung
Kontaktoberfläche im Kontaktbereich	Vernickelt, vergoldet (0,25 µm)
Steckzyklen	> 500
Dichtungen / O-Ringe	Perbunan NBR (Standard) Viton® (FKM / FPM)
Temperaturbereich	-40 °C – 125 °C
Anschlussart	Crimpen
Schutzart, Dichtigkeit	IP 67 / IP 69K nach EN 60 529 (verriegelt)
Kabeleinlass	13 – 28 mm



Bei Leistungssteckverbindern M 40 / M 40 HYBRID gehören Kontakteinsätze zum Lieferumfang der Gehäuse.

Elektrische Daten M 40 Leistung

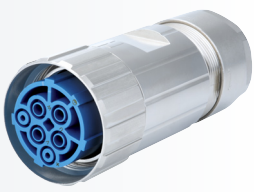
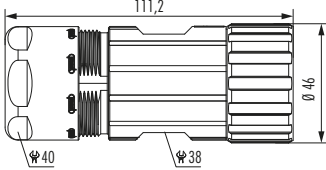

Polzahl	2 + 3 + PE		4 + 3 + PE	
	Anzahl der Kontakte	2	4	4
Kontakt-Ø [mm]	2	3,6	2	3,6
Nennstrom ¹⁾ [A]	28	55	28	55
Nennspannung ²⁾ [V~] bei Verschmutzungsgrad 3 ³⁾	300	600	300	600
Prüfspannung ⁴⁾ [V~]	2500	4000	2500	4000
Isolationswiderstand [Ω]	> 10 ¹³		> 10 ¹³	
Max. Übergangswiderstand [mΩ]	3	1	3	1

^{1), 2), 3), 4)} Siehe Allgemeine technische Hinweise Seite 8





Gehäuse mit Kontakteinsätzen


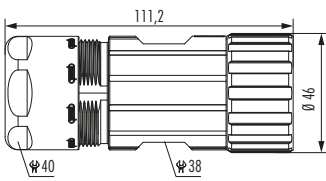

Kabelsteckverbinder



Kabel-Ø	Artikelnummer
2 + 3 + PE, Einsatz für Buchsen	
13 – 18 mm	7.710.623.000
17 – 24 mm	7.710.723.000
21 – 28 mm	7.710.823.000


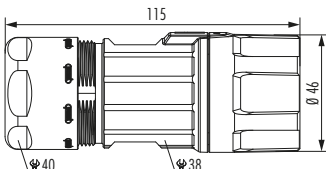

Kabelsteckverbinder



Kabel-Ø	Artikelnummer
4 + 3 + PE, Einsatz für Buchsen	
13 – 18 mm	7.710.643.000
17 – 24 mm	7.710.743.000
21 – 28 mm	7.710.843.000


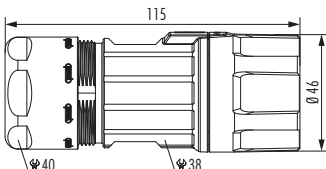
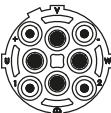
Kabelsteckverbinder TWILOCK-S*



Kabel-Ø	Artikelnummer
2 + 3 + PE, Einsatz für Buchsen	
13 – 18 mm	7.716.623.00S
17 – 24 mm	7.716.723.00S
21 – 28 mm	7.716.823.00S

Kabelsteckverbinder TWILOCK-S*

Kabel-Ø	Artikelnummer
4 + 3 + PE, Einsatz für Buchsen	
13 – 18 mm	7.716.643.00S
17 – 24 mm	7.716.743.00S
21 – 28 mm	7.716.843.00S

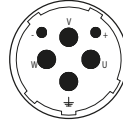
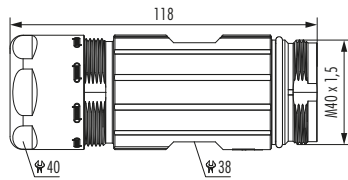
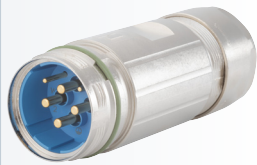



* steckbar mit SpeedTec

Kupplungssteckverbinder TWILOCK-S*

Kabel-Ø

Artikelnummer



2 + 3 + PE, Einsatz für Stifte

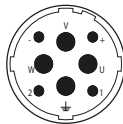
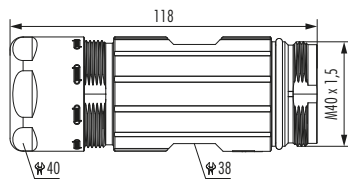
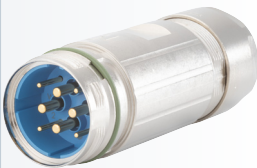
13 – 18 mm	7.720.623.00S
17 – 24 mm	7.720.723.00S
21 – 28 mm	7.720.823.00S



Kupplungssteckverbinder TWILOCK-S*

Kabel-Ø

Artikelnummer



4 + 3 + PE, Einsatz für Stifte

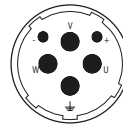
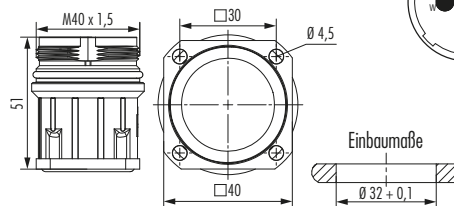
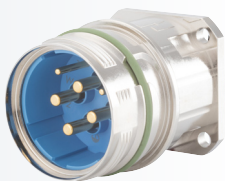
13 – 18 mm	7.720.643.00S
17 – 24 mm	7.720.743.00S
21 – 28 mm	7.720.843.00S



Gerätesteckverbinder Vorderwandmontage TWILOCK-S*

Typ

Artikelnummer



2 + 3 + PE, Einsatz für Stifte

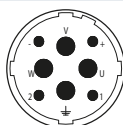
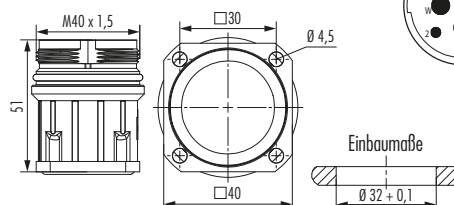
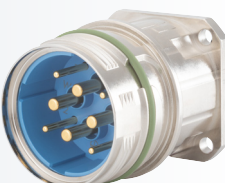
4 x Bohr. 4,5 mm	7.740.023.00S
------------------	---------------



Gerätesteckverbinder Vorderwandmontage TWILOCK-S*

Typ

Artikelnummer



4 + 3 + PE, Einsatz für Stifte

4 x Bohr. 4,5 mm	7.740.043.00S
------------------	---------------



* steckbar mit SpeedTec



Gehäuse mit Kontakteinsätzen

Gerätesteckverbinder mit Rändelmutter

Typ **Artikelnummer**

2 + 3 + PE, Einsatz für Buchsen
4 x Bohr. 4,5 mm7.744.023.000

> 17
 > 18

Gerätesteckverbinder mit Rändelmutter

Typ **Artikelnummer**

4 + 3 + PE, Einsatz für Buchsen
4 x Bohr. 4,5 mm7.744.043.000

> 17
 > 18

Gerätesteckverbinder abgewinkelt, drehbar TWILOCK-S*

Typ **Artikelnummer**

2 + 3 + PE, Einsatz für Stifte
4 x Bohr. 4,5 mm ¹⁾7.749.023.00S

> 17
 > 18

Gerätesteckverbinder abgewinkelt, drehbar TWILOCK-S*

Typ **Artikelnummer**

4 + 3 + PE, Einsatz für Stifte
4 x Bohr. 4,5 mm ¹⁾7.749.043.00S

> 17
 > 18

* steckbar mit SpeedTec

Gehäuse mit Kontakteinsätzen

Gerätesteckverbinder Einlochmontage	Typ	Artikelnummer
	<p>2 + 3 + PE, Einsatz für Stifte Gew. M 40 x 1,5.....</p>	<p>7.742.023.000</p>
▶ 17 ▶ 18		

Gerätesteckverbinder Einlochmontage	Typ	Artikelnummer
	<p>4 + 3 + PE, Einsatz für Stifte Gew. M 40 x 1,5.....</p>	<p>7.742.043.000</p>
▶ 17 ▶ 18		



Kontakte	Typ	Anschlussbereich	Artikelnummer
	Crimpstift 2 mm, gedreht.....	0,25 – 1 mm ²	7.015.952.003
	Crimpstift 2 mm, gedreht.....	1 – 4 mm ²	7.015.952.001
	Crimpbuchse 2 mm, gedreht.....	0,25 – 1 mm ²	7.015.952.004
	Crimpbuchse 2 mm, gedreht.....	1 – 4 mm ²	7.015.952.002
	Crimpstift 3,6 mm, gedreht.....	1,5 – 4 mm ²	7.015.953.601
	Crimpbuchse 3,6 mm, gedreht.....	1,5 – 4 mm ²	7.015.953.602
	Crimpstift 3,6 mm, gedreht.....	6 mm ²	7.015.953.611
	Crimpbuchse 3,6 mm, gedreht.....	6 mm ²	7.015.953.612
	Crimpstift 3,6 mm, gedreht.....	AWG 8.....	7.015.953.621
	Crimpstift 3,6 mm, gedreht.....	10 mm ²	7.015.953.623
	Crimpbuchse 3,6 mm, gedreht.....	AWG 8.....	7.015.953.622
	Crimpbuchse 3,6 mm, gedreht.....	10 mm ²	7.015.953.624
	Crimpstift 3,6 mm, gedreht.....	16 mm ²	7.015.953.631
	Crimpbuchse 3,6 mm, gedreht.....	16 mm ²	7.015.953.632



Zubehör

Zubehör	Typ	Artikelnummer
	Schutzkappe aus Kunststoff für Steckverbinder mit Innengewinde	7.000.900.152
	Schutzkappe aus Kunststoff für Steckverbinder mit Außengewinde	7.000.900.151
	Schutzkappe aus Messing für Steckverbinder mit Innengewinde	7.015.900.103 ¹
	Schutzkappe aus Messing für Steckverbinder mit Außengewinde	7.015.900.102
	Schutzkappe aus Messing mit Seil für Steckverbinder mit Innengewinde.....	7.015.9S1.003 ¹
	Schutzkappe aus Messing mit Seil für Steckverbinder mit Außengewinde	7.015.9S1.002
	Adapterflansch für Kabel- und Kupplungssteckverbinder.....	7.010.900.129 ¹

¹ nicht TWILOCK-fähig



Zubehör	Typ	Artikelnummer
	Adapter für Wellschlauch	
	Poleon DN 23.....	7.010.900.215
	Poleon DN 29.....	7.010.900.217
	Crimpzange zur manuellen Verarbeitung gedrehter Crimpkontakte bis 10 mm ² für Leistungssteckverbinder	
	Akku-Crimpzange für Rundsteckverbinder M 40 (nur EU-Markt)	7.000.900.920
	Crimpkopf für Akku-Crimpzange.....	7.000.900.919
	Locator für 2 mm Kontakte bei Akku-Crimpzange.....	7.010.900.156
	Locator für 3,6 mm Kontakte bei Akku-Crimpzange.....	7.010.900.153
	Montagehinweise gibt es online unter www.hummel.com	
	Crimpzange zur manuellen Verarbeitung gedrehter Crimpkontakte 16 mm ²	7.000.900.903



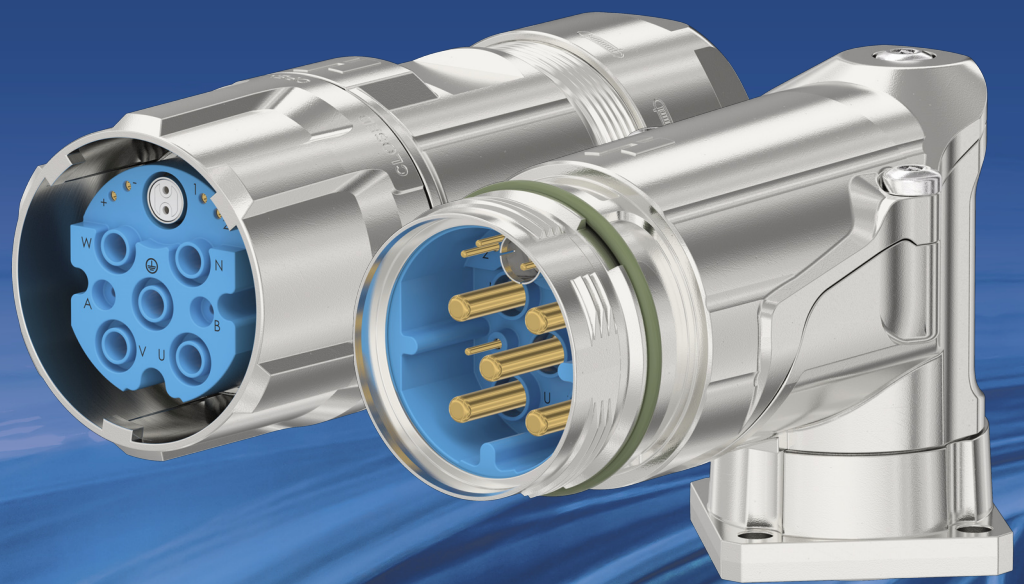
M 40 LEISTUNG

STECKVERBINDER M 40 HYBRID

Der M40 Hybrid vereint die Power der Standardbaureihe mit der Vielseitigkeit eines Hybrid-Steckverbinders. Dieser Rundsteckverbinder überträgt Leistung bis zu 55 A und parallel Datenraten bis 100 Mbit/s.

Eine Besonderheit sind die hohen elektrischen Kennwerte der zusätzlichen Signalkontakte A/B. Sie ermöglichen Anwendern in der Servo-Technik Übertragungswerte von bis zu 300 V/7 A für Bremsen.

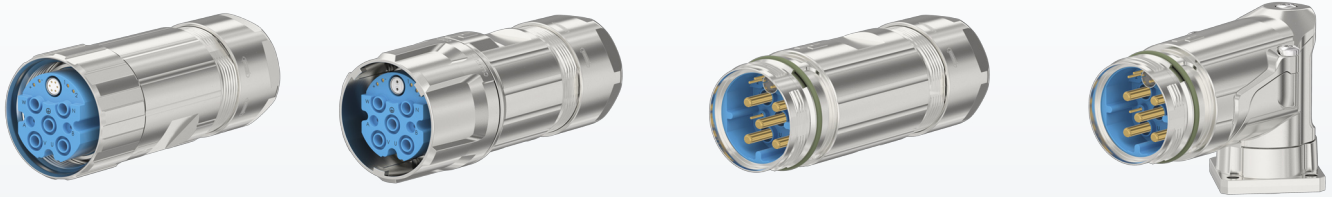
- // kompakte und robuste Bauweise
- // absolute Industrietauglichkeit für raue Umgebungen
- // Schraub- oder Schnellverschluss



Produktübersicht

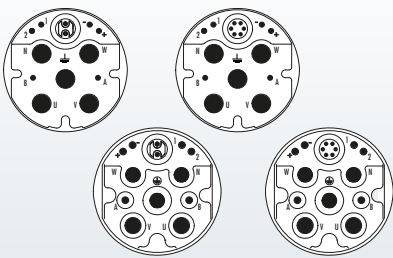
Gehäuse mit Kontakteinsätzen

► 24



Kontakteinsätze

► 25



Zubehör

► 27



Mechanische Daten	Werkstoffe, Materialien und technische Daten
Gehäuse	Kupfer-Zink-Legierung Zink-Druckguss
Gehäuseoberfläche	Vernickelt (Standard), andere Oberflächen auf Anfrage
Kontakteinsätze	Thermoplastisches Polyamid PA 6, PBT Brandschutzklasse V-0
Kontakte	Kupfer-Zink-Legierung
Kontaktoberfläche im Kontaktbereich	Vernickelt, vergoldet (0,25 µm)
Steckzyklen	> 500
Dichtungen / O-Ringe	Perbunan NBR (Standard) Viton® (FKM / FPM)
Temperaturbereich	-40 °C – 125 °C
Anschlussart	Crimpen
Schutzart, Dichtigkeit	IP 67 / IP 69K nach EN 60 529 (verriegelt)
Kabeleinlass	13 – 28 mm



Bei Leistungssteckverbindern M 40 / M 40 HYBRID gehören Kontakteinsätze zum Lieferumfang der Gehäuse.

Elektrische Daten M 40 HYBRID

Polzahl	Leistung	Signale	Ethernet
Anzahl der Kontakte	4 + PE	4 + 2	2 / 6
Kontakt-Ø [mm]	3,6 mm	1 mm	1 / 0,6 mm
Anschlussquerschnitt	1,5 – 10 mm ²	0,14 – 1,5 mm ²	0,14 – 1,5 / 0,05 – 0,34 mm ²
Nennstrom ¹⁾ [A]	55	7	2 / 1,2
Nennspannung ²⁾ [V~] bei Verschmutzungsgrad 3 ³⁾	630 AC, 850 DC	150 / 300	30
Prüfspannung ⁴⁾ [V~]	4000	500 / 1500	500
Datenübertragung	–	–	Cat5e / Cat5
Isolationswiderstand [Ω]	> 10 ¹³	> 10 ¹³	> 10 ¹³
Max. Übergangswiderstand [mΩ]	3 1	3 1	3 1

^{1), 2), 3), 4)} Siehe Allgemeine technische Hinweise Seite 8



Gehäuse mit Kontakteinsätzen

Kabelsteckverbinder

Kabel-Ø	Artikelnummer
2 + 6 + 4 + PE, Einsatz für Buchsen	
13 – 18 mm	7.710.662.000
17 – 24 mm	7.710.666.000
21 – 28 mm	7.710.862.000
6 + 6 + 4 + PE, Einsatz für Buchsen	
13 – 18 mm	7.710.762.000
17 – 24 mm	7.710.766.000
21 – 28 mm	7.710.866.000

▶ 26 ▶ 27

Kabelsteckverbinder TWILOCK-S*

Kabel-Ø	Artikelnummer
2 + 6 + 4 + PE, Einsatz für Buchsen	
13 – 18 mm	7.716.662.005
17 – 24 mm	7.716.762.005
21 – 28 mm	7.716.862.005
6 + 6 + 4 + PE, Einsatz für Buchsen	
13 – 18 mm	7.716.666.005
17 – 24 mm	7.716.766.005
21 – 28 mm	7.716.866.005

▶ 26 ▶ 27

Kupplungssteckverbinder TWILOCK-S**

Kabel-Ø	Artikelnummer
2 + 6 + 4 + PE, Einsatz für Stifte	
13 – 18 mm	7.720.662.005
17 – 24 mm	7.720.762.005
21 – 28 mm	7.720.862.005
6 + 6 + 4 + PE, Einsatz für Stifte	
13 – 18 mm	7.720.666.005
17 – 24 mm	7.720.766.005
21 – 28 mm	7.720.866.005

▶ 26 ▶ 27

Gerätesteckverbinder abgewinkelt, drehbar TWILOCK-S**

Typ	Artikelnummer
2 + 6 + 4 + PE, Einsatz für Stifte	
13 – 18 mm	7.749.062.005
6 + 6 + 4 + PE, Einsatz für Stifte	
13 – 18 mm	7.749.066.005

▶ 26 ▶ 27

* steckbar mit SpeedTec

** steckbar mit HUMMEL, durch 2 zusätzliche leistungsfähige Stiftkontakte im HUMMEL-spezifischen Polbild!



Polbild Steckseite	Polzahl	Benötigte Kontakte
	Stifteinsatz 2 + 6 + 4 + PE	8 x Crimpstift 1 mm 5 x Crimpstift 3,6 mm
	Buchseinsatz 2 + 6 + 4 + PE	8 x Crimpbuchse 1 mm 5 x Crimpbuchse 3,6 mm
	Stifteinsatz 6 + 6 + 4 + PE	6 x Crimpstift 0,6 mm 6 x Crimpstift 1 mm 5 x Crimpstift 3,6 mm
	Buchseinsatz 6 + 6 + 4 + PE	6 x Crimpbuchse 0,6 mm 6 x Crimpbuchse 1 mm 5 x Crimpbuchse 3,6 mm



Bei Hybridsteckverbindern M 40 gehören Kontakteinsätze zum Lieferumfang der Gehäuse.

Kontakte	Typ	Anschlussbereich	Artikelnummer
	Crimpstift 0,6 mm, gedreht	0,05 – 0,34 mm ²	7.010.960.611
	Crimpbuchse 0,6 mm, gedreht	0,05 – 0,34 mm ²	7.010.960.612
	Crimpstift 1 mm, gedreht	0,14 – 1 mm ²	7.015.961.001
	Crimpstift 1 mm, gedreht	0,75 – 1,5 mm ²	7.015.961.011
	Crimpbuchse 1 mm, gedreht	0,14 – 1 mm ²	7.015.961.002
	Crimpbuchse 1 mm, gedreht	0,75 – 1,5 mm ²	7.015.961.012
	Crimpstift 3,6 mm, gedreht	1,5 – 4 mm ²	7.015.963.601
	Crimpstift 3,6 mm, gedreht	6 – 6 mm ²	7.015.963.611
	Crimpstift 3,6 mm, gedreht	10 – 10 mm ²	7.015.963.621
	Crimpstift 3,6 mm, gedreht	16 – 16 mm ²	7.015.963.631
	Crimpbuchse 3,6 mm, gedreht	1,5 – 4 mm ²	7.015.963.602
	Crimpbuchse 3,6 mm, gedreht	6 – 6 mm ²	7.015.963.612
	Crimpbuchse 3,6 mm, gedreht	10 – 10 mm ²	7.015.963.622
	Crimpbuchse 3,6 mm, gedreht	16 – 16 mm ²	7.015.963.632



Kontakte

Zubehör	Typ	Artikelnummer
	Adapter für Wellenschlauch	
	Poleon DN 23.....	7.010.900.215
	Poleon DN 29.....	7.010.900.217
	Crimpzange zur manuellen Verarbeitung gedrehter Crimpkontakte bis 10 mm ² für Leistungssteckverbinder	
	Akku-Crimpzange für Rundsteckverbinder M 40 (nur EU-Markt)	7.000.900.920
	Crimpkopf für 2mm Kontakte Akku-Crimpzange (7.015.952.003/7.015.952.004)	7.000.900.918
	Locator für 2 mm Kontakte bei Akku-Crimpzange.....	7.010.900.156
	Montagehinweise gibt es online unter www.hummel.com	
	Crimpzange zur manuellen Verarbeitung gedrehter Crimpkontakte 16 mm ²	7.000.900.903
	Crimpzange für 0,6mm Kontakte und 1mm Kontakte Hybrid ²	7.000.900.909
	Locator zu dieser Zange.....	7.010.900.158

Europa

HUMMEL Frankreich

HUMMEL CONNECTEURS SAS
ZI – Rue de l'Acqueline
51800 Sainte Ménéhould / France

Tel. +33 (0) 3 89 / 55 37 20
Fax +33 (0) 3 89 / 53 80 27
E-Mail info.fr@hummel.com
www.hummel.com

HUMMEL Großbritannien

HUMMEL UK Limited
Office 3, Momentum House
Enterprise Way, Lowton St Marys,
Warrington, Cheshire, WA3 2BP
United Kingdom

Tel. +44 (0) 19 42 / 60 56 95
Fax +44 (0) 19 42 / 26 93 24
E-Mail info.uk@hummel.com
www.hummel.com

HUMMEL Italien

HUMMEL S.r.l.
Via Enrico Fermi 61
10091 Alpignano (Torino) / Italy

Tel. +39 (0) 11 / 9 68 26 38
Fax +39 (0) 11 / 9 78 55 50
E-Mail info.it@hummel.com
www.hummel.com

HUMMEL Polen

HUMMEL Sales Office Poland
Al. 23 Stycznia 26 lok. 20
86-300 Grudziadz / Poland

Tel. +48 (0) 6 62 / 38 27 99
Fax +48 (0) 56 / 6 43 00 11
E-Mail info.pl@hummel.com
www.hummel.com

Asien

HUMMEL China

HUMMEL Connector Systems (Shanghai) Co., Ltd.
Room 1701 Central Plaza
No.227 Huang Pi (N) Road
200003 Shanghai / P.R. China

Tel. +86 (0) 21 / 63 75 85 51
Fax +86 (0) 21 / 63 75 85 53
E-Mail info.hcs.cn@hummel.com
www.hummel.com

HUMMEL Indien

HUMMEL Connector Systems Price Limited
307, Surya Kiran Building
19 Kasturba Gandhi Marg
New Delhi – 110001 / India

Tel. +91 (0) 11 / 43 00 75-21 / -23
Fax +91 (0) 11 / 43 00 75-22
E-Mail info.in@hummel.com
www.hummel.com

HUMMEL Südkorea

HUMMEL AG KOREA
#1711, the First Tower 2, 614, Dongtan
Giheung-ro, Hwaseong-si, Gyeonggi-do
18469 Korea

Tel. +82 (0) 2 / 4 70 27 62
Fax +82 (0) 2 / 4 70 27 63
E-Mail info.kr@hummel.com
www.hummelkorea.com

Südamerika

HUMMEL Brasilien

HUMMEL Connector Systems Ltda.
Rua Derville Gabriel Pereira, 280
Barro Preto – Centro Empresarial Tatuí I
CEP 18280-614 – Tatuí / SP / Brazil

Tel. +55 (0) 15 / 33 22 70 00
Fax +55 (0) 15 / 33 22 70 26
E-Mail vendas@hummel.com.br
www.hummel.com.br

PRODUKTPROGRAMM ELEKTROTECHNIK

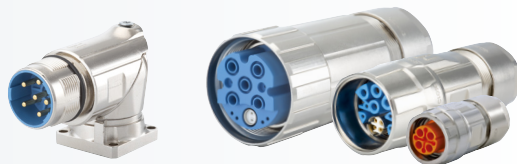
Kabelverschraubungen

Kunststoff-, Messing- und Edelstahlverschraubungen,
EMV-Anbindungen, Schutzklassen Ex e, Ex d, Ex ta



Rundsteckverbinder

M 12 Power bis M 40, INOX, TWILOCK, Industrial Ethernet,
Leistung, Signal, Hybrid-Stecker, umspritzte Lösungen



www.hummel.com

HUMMEL AG
Lise-Meitner-Straße 2
79211 Denzlingen
Germany
www.hummel.com

Tel. +49 (0) 76 66 / 9 11 10-0
Fax +49 (0) 76 66 / 9 11 10-20
E-Mail info@hummel.com

