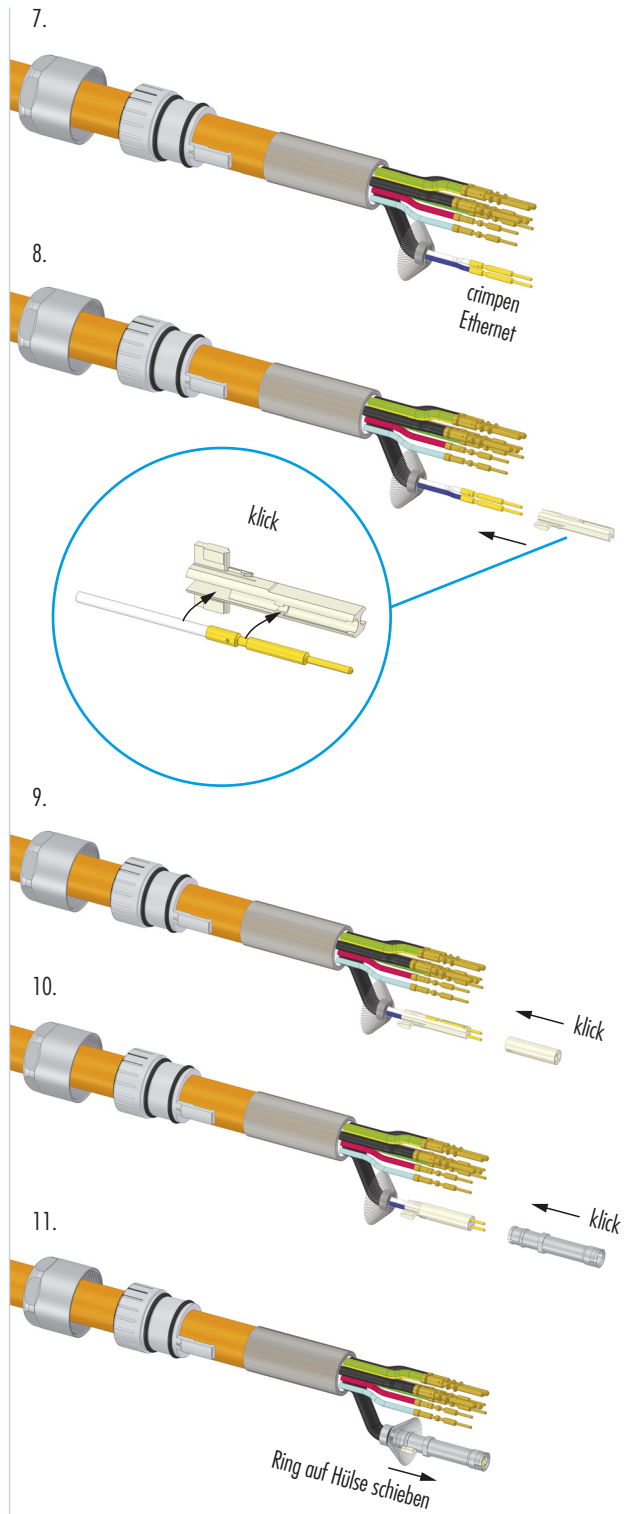
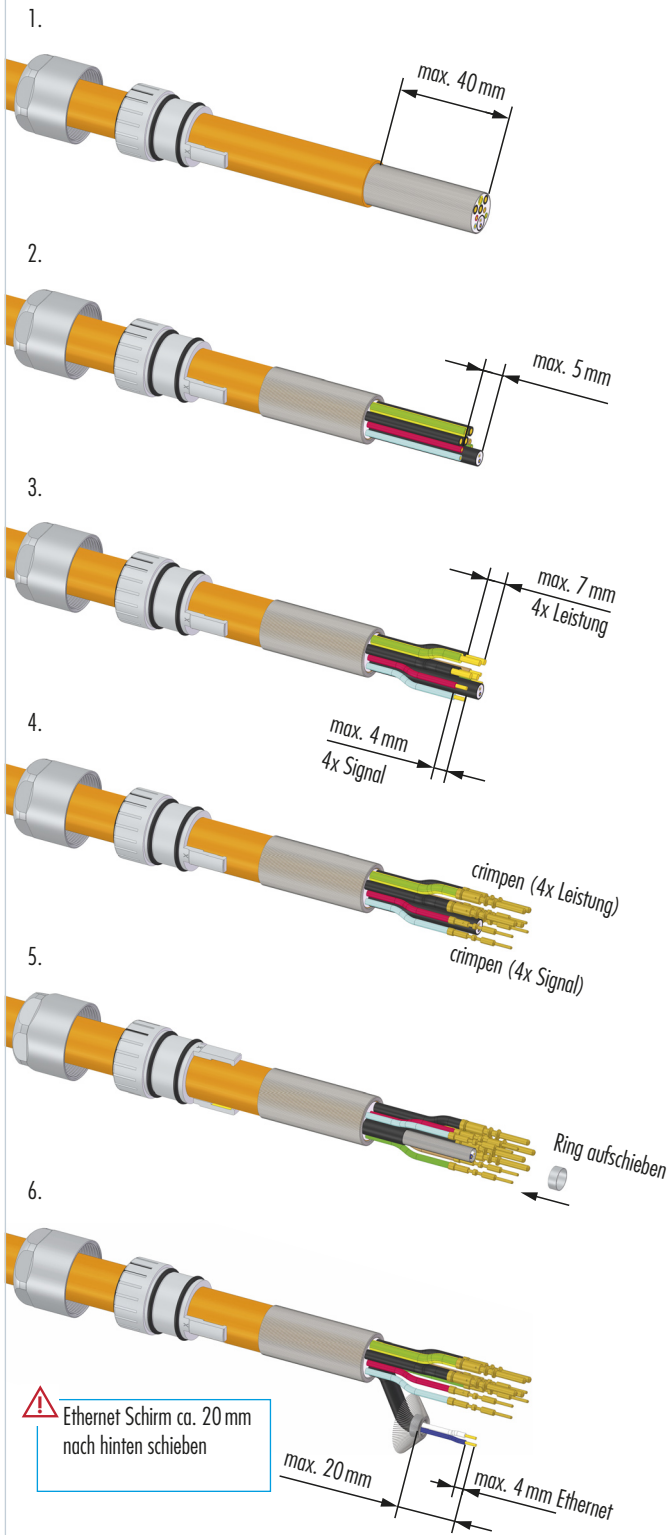


### Typ 1, 2+4+3+PE

7.084.942.101 / 7.084.942.102



### Typ 1, 2+4+3+PE

7.084.942.101 / 7.084.942.102

12. Schirm + Ring crimpen  
Schirm kürzen  
7.000.900.913

13.

14.

15.

16.   
⚠ Schirmung nicht über den zweiten O-Ring legen

17.

18.

19.