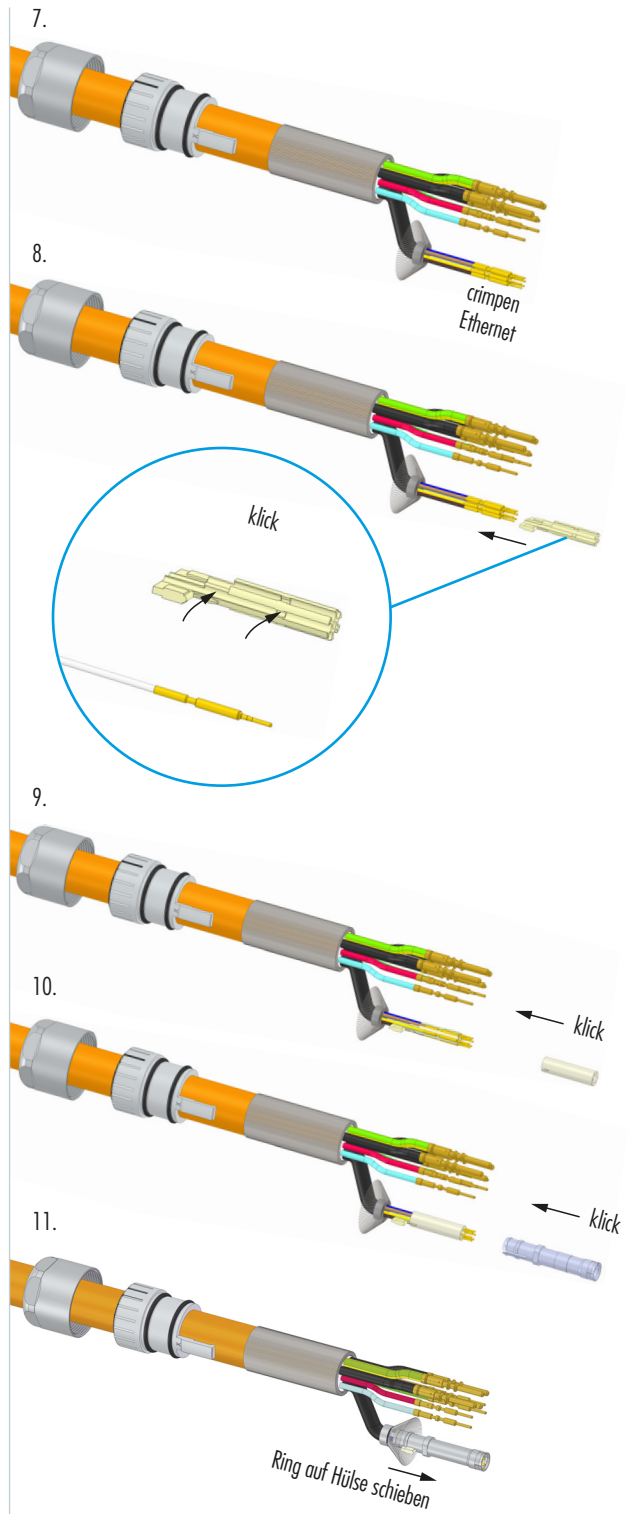
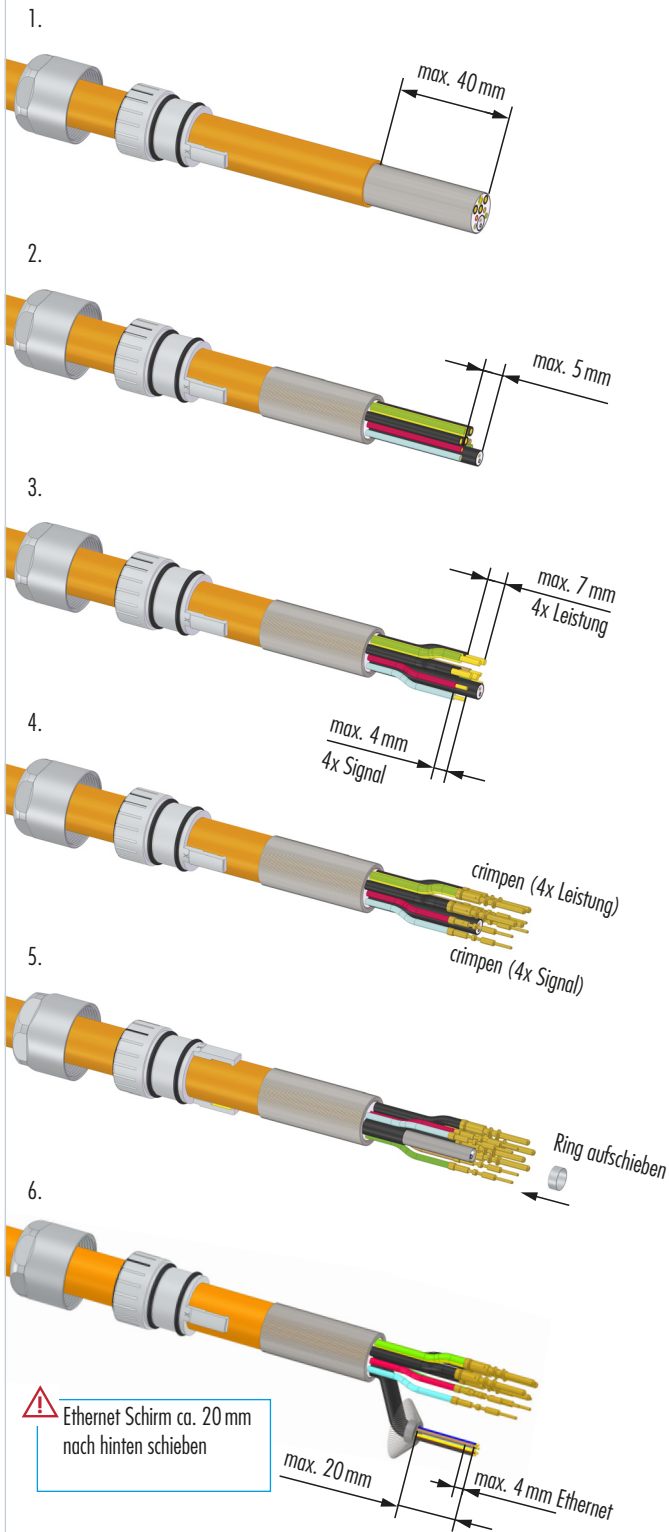


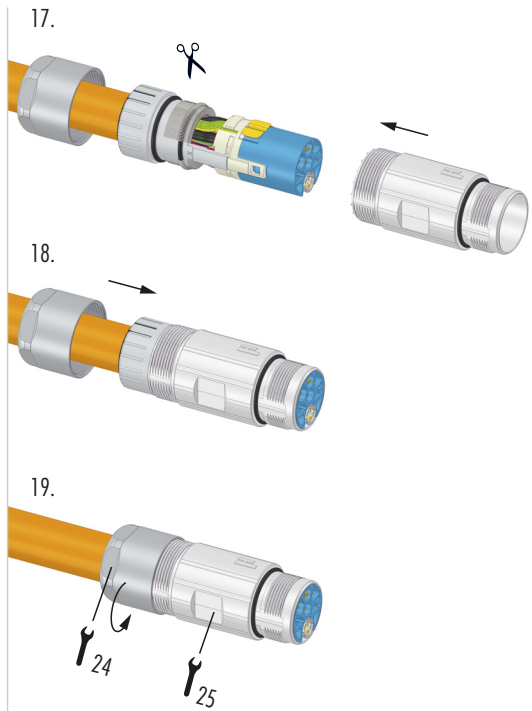
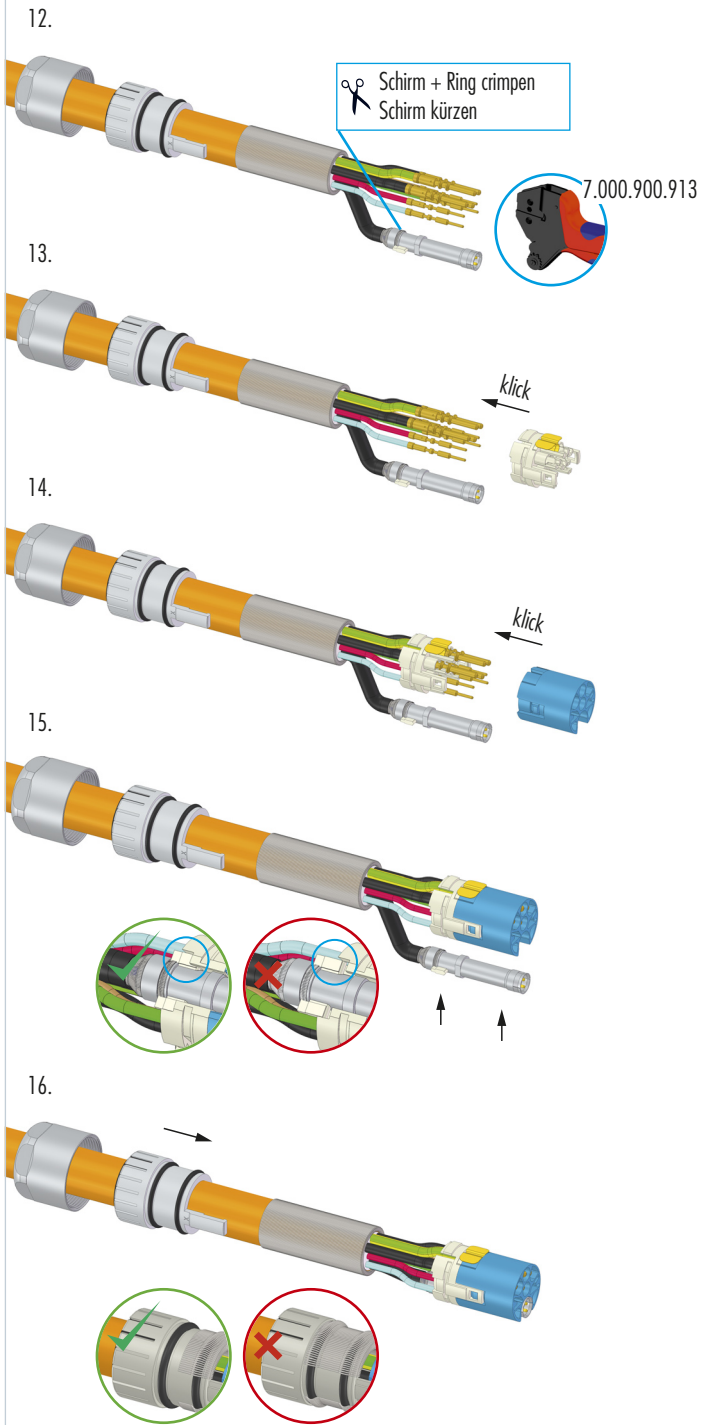
Typ 1, 6+4+3+PE

7.084.946.101 / 7.084.946.102



Typ 1, 6+4+3+PE

7.084.946.101 / 7.084.946.102



Schirmung nicht über den zweiten O-Ring legen